

承座销 · 可调整的

EH 22690.



产品描述

可调整的座销可用作底座和止动元件。

材质

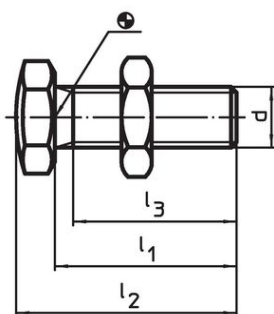
承座销

- 钢、热处理、质量10.9，染黑 / 表面感应硬化

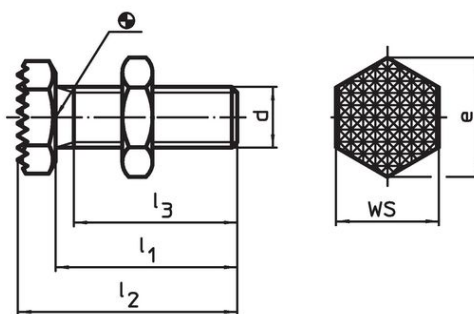
螺帽

- 钢，quality 8.8 (ISO 4035) 染黑

图面



picture 1



picture 2

订单信息

d	l ₁ ±1,5	尺寸			e	WS [mm]	[g]	品号
		l ₂ ±1,5	l ₃ min	[mm]				
球形面 – 相片 1								
M 6	20	23,5	19,0	11,5	10	6,7	22690.0606	
M 8	25	30,0	21,0	14,5	13	15,0	22690.0608	
M10	30	36,0	25,5	19,6	17	31,0	22690.0610	
M12	35	42,0	29,7	21,9	19	48,0	22690.0612	
M16	40	49,5	34,0	27,7	24	102,0	22690.0616	
M20	45	57,0	37,0	34,6	30	187,0	22690.0620	
M24	50	64,0	40,0	41,6	36	309,0	22690.0624	
肋纹面 – 相片 2								
M 6	20	23,5	19,0	11,5	10	6,7	22690.0626	
M 8	25	30,0	21,0	14,5	13	16,0	22690.0628	
M10	30	36,0	25,5	19,6	17	31,0	22690.0630	
M12	35	42,0	29,7	21,9	19	49,0	22690.0632	
M16	40	49,5	34,0	27,7	24	102,0	22690.0636	
M20	45	57,0	37,0	34,6	30	184,0	22690.0640	
M24	50	64,0	40,0	41,6	36	308,0	22690.0644	

应用范例



遵守

符合 RoHS

符合指令 2011/65/EU 和指令 2015/863

不含 SVHC 物质

不含超过 0.1% w/w 的 SVHC 物质 - 截至 2024 年 6 月 27 日的 SVHC 清单。

不含 65 号提案物质

不包括 65 号提案物质

<https://www.P65Warnings.ca.gov/>

不含冲突矿物

本产品不含来自刚果民主共和国或邻近国家的任何被指定为“冲突矿物”的物质，例如钽、锡、金或钨。