

定位梢 · DIN 6321

EH 22630.



产品描述

圆柱形定位梢适用于将工件定位于公差孔内，以及适合作为止动组件及脚垫。扁平定位梢则惯用于克服公差、各孔之间差异，以及将组件定位于单一方向。座销的接触表面没有中心（图一）。

材质

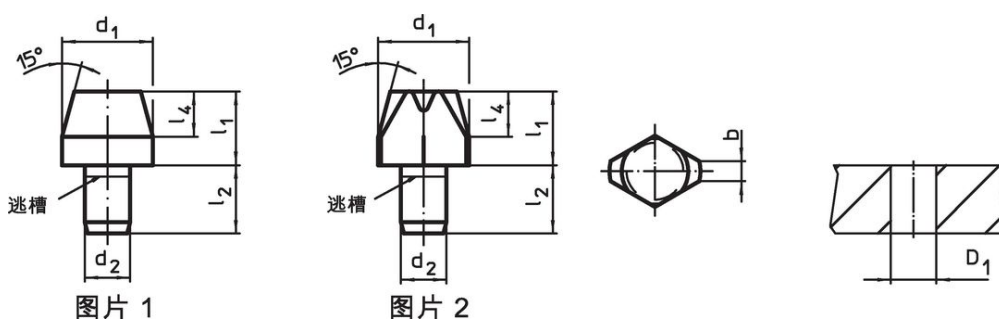
- 工具钢，硬化，研磨

更多信息

更多产品

- 定位梢，有孔 类似 DIN 6321
- 定位梢，有球形端

图面

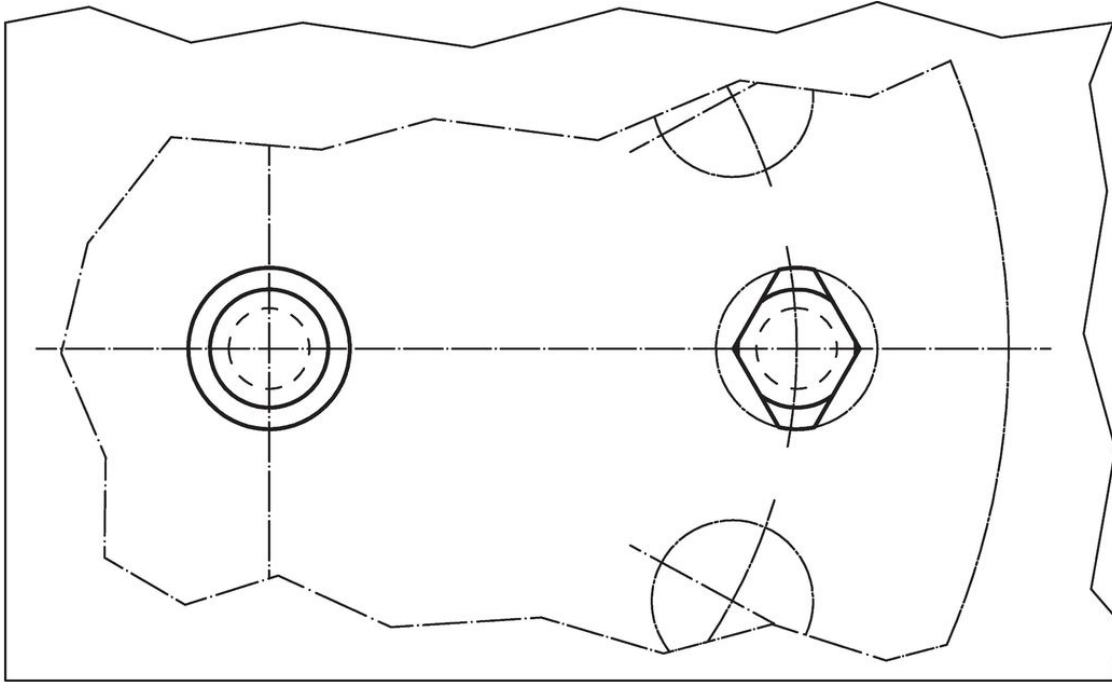


订单信息

d ₁ g6	l ₁	尺寸 b [mm]	d ₂ n6	l ₂	l ₄	定位孔 D ₁ H7 [mm]	 [g]	品号
定位梢，圆柱形，DIN 6321，型式B – 相片 1								
6	7	–	4	6	4	4	1,7	22630.0020
6	12	–	4	6	4	4	3,0	22630.0021
8	10	–	6	9	6	6	4,9	22630.0022
8	16	–	6	9	6	6	8,0	22630.0023
10	10	–	6	9	6	6	6,9	22630.0024
10	18	–	6	9	6	6	12,0	22630.0025
12	10	–	6	9	6	6	10,0	22630.0026
12	18	–	6	9	6	6	17,0	22630.0027
16	13	–	8	12	8	8	22,0	22630.0028
16	22	–	8	12	8	8	36,0	22630.0029
20	15	–	12	18	9	12	58,0	22630.0030
20	25	–	12	18	9	12	73,0	22630.0031
25	15	–	12	18	9	12	66,0	22630.0032
25	25	–	12	18	9	12	106,0	22630.0033
定位梢，平的，DIN 6321，型式C – 相片 2								
6	7	1,0	4	6	4	4	1,3	22630.0040
6	12	1,0	4	6	4	4	2,2	22630.0041
8	10	1,6	6	9	6	6	4,0	22630.0042
8	16	1,6	6	9	6	6	5,5	22630.0043
10	10	2,5	6	9	6	6	5,6	22630.0044
10	18	2,5	6	9	6	6	8,9	22630.0045
12	10	2,5	6	9	6	6	7,0	22630.0046
12	18	2,5	6	9	6	6	11,0	22630.0047
16	13	3,5	8	12	8	8	17,0	22630.0048
16	22	3,5	8	12	8	8	26,0	22630.0049

d ₁ g6	l ₁	尺寸				定位孔 D ₁ H7 [mm]	[g]	品号
		b [mm]	d ₂ n6	l ₂	l ₄			
20	15	5,0	12	18	9	12	39,0	22630.0050
20	25	5,0	12	18	9	12	55,0	22630.0051
25	15	5,0	12	18	9	12	49,0	22630.0052
25	25	5,0	12	18	9	12	72,0	22630.0053

应用范例



遵守

符合 RoHS

符合指令 2011/65/EU 和指令 2015/863

不含 SVHC 物质

不含超过 0.1% w/w 的 SVHC 物质 - 截至 2024 年 6 月 27 日的 SVHC 清单.

不含 65 号提案物质

不包括 65 号提案物质

<https://www.P65Warnings.ca.gov/>

不含冲突矿物

„本产品不含来自刚果民主共和国或邻近国家的任何被指定为“冲突矿物”的物质，例如钽、锡、金或钨。