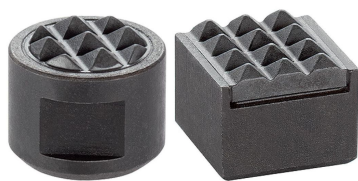


夹持器 圆形/方形 · 带有硬金属嵌件，有肋纹的 EH 22620.



产品描述

基本的组件安装到夹持装置，夹爪，夹臂，爪夹给予系统等。
变速器的高转动力矩和保持力，例如：在铸造和锻造件。

材质

本体
• 工具钢，染黑

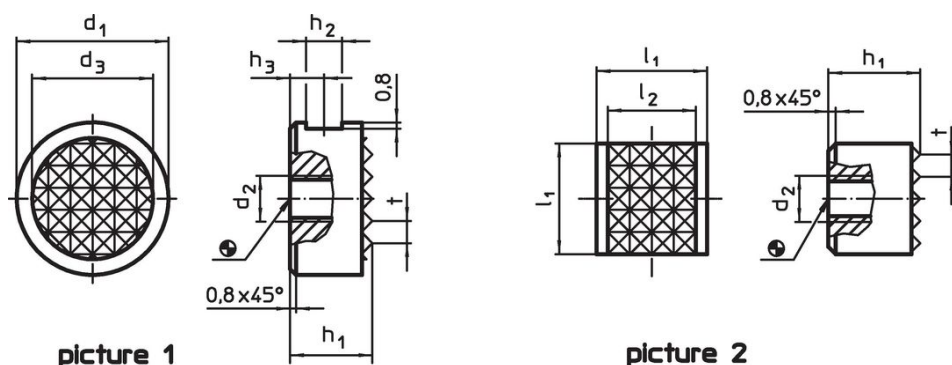
有肋纹

• 硬金属板，铜焊

组装

四方型适合校准，因此提供一个支承表面的高保持力。

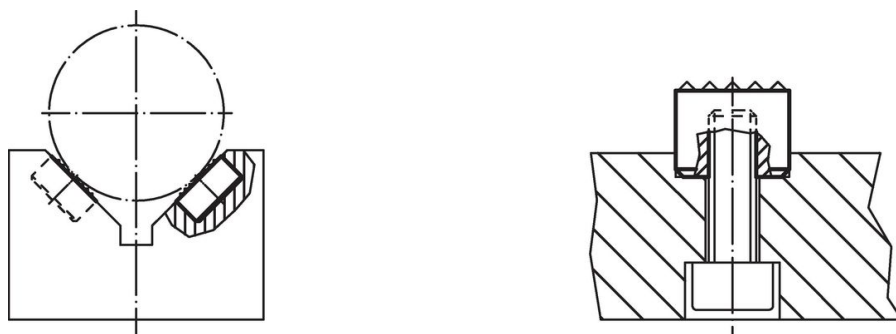
图面



订单信息

尺寸										[g]	品号	
d ₁	h ₁	l ₁	d ₂	d ₃	h ₂	h ₃	l ₂	t				
[mm]												
-0,13	-0,13	-0,13										
圆的 – 相片 1												
10	10	–	M5	7,9	4,75	4,5	–	2,3	5,1	22620.0010		
10	12	–	M5	7,9	4,75	6,0	–	2,3	6,1	22620.0012		
12	10	–	M5	9,5	4,75	4,5	–	3,0	7,6	22620.0020		
12	12	–	M5	9,5	4,75	6,0	–	3,0	9,1	22620.0022		
16	10	–	M6	12,7	4,75	4,5	–	3,0	14,0	22620.0060		
16	12	–	M6	12,7	4,75	6,0	–	3,0	17,0	22620.0062		
20	10	–	M6	15,9	4,75	4,5	–	3,0	23,0	22620.0080		
20	12	–	M6	15,9	4,75	6,0	–	3,0	27,0	22620.0082		
25	10	–	M6	19,0	4,75	4,5	–	3,0	36,0	22620.0100		
25	12	–	M6	19,0	4,75	6,0	–	3,0	43,0	22620.0102		
方形 – 相片 2												
–	10	12	M5	–	–	–	10,3	3,0	11,0	22620.0152		
–	12	12	M5	–	–	–	10,3	3,0	12,0	22620.0154		

应用范例



遵守

符合 RoHS

符合指令 2011/65/EU 和指令 2015/863

不含 SVHC 物质

不含超过 0.1% w/w 的 SVHC 物质 - 截至 2024 年 6 月 27 日的 SVHC 清单.

不含 65 号提案物质

不包括 65 号提案物质

<https://www.P65Warnings.ca.gov/>

不含冲突矿物

„本产品不含来自刚果民主共和国或邻近国家的任何被指定为“冲突矿物”的物质，例如钽、锡、金或钨。