

承座元件 · 带有塑胶接触面，定位

EH 22600.



产品描述

可以当作锁入脚座或推力衬垫。
塑料涂装是温和的，且可以保护高品质的表面。此外，震盪托座是适合非平行表面的。

材质

滚珠轴承

- 不锈钢 1.4305

螺帽

- 不锈钢 A2

脚座

- 塑胶 (PEEK), 蓝色

更多信息

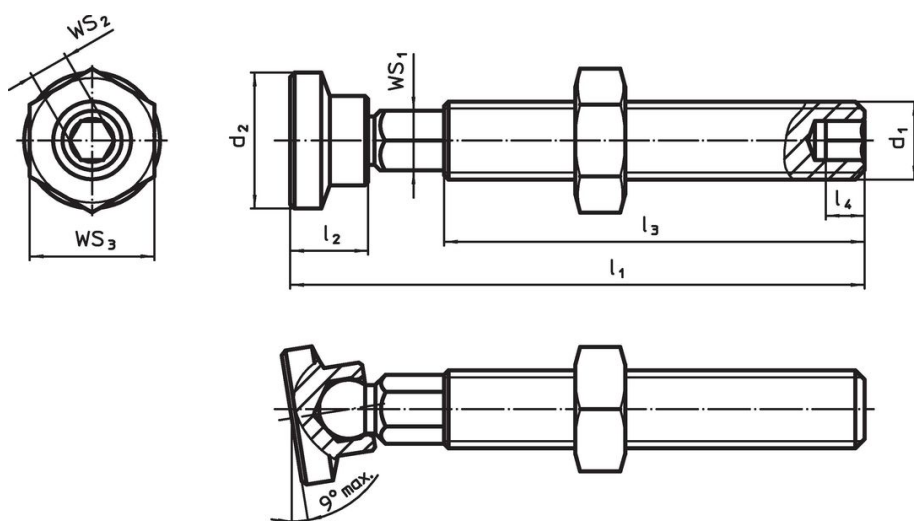
注意事项

特殊的样式欢迎洽询。

更多产品

- 推力脚座，塑胶
- 插销，带有塑胶接触面

图面



订单信息

d ₁	l ₁ ±1	尺寸				WS ₁	WS ₂	WS ₃	温度		重量	品号
		d ₂	l ₂	l ₃	l ₄				min	max.		
[mm]											[g]	
M 5	37,0	8,5	5,0	27,0	2,5	4,0	2,5	8	-60	250	4,9	22600.0005
M 6	44,0	8,5	5,0	31,5	3,0	4,5	3,0	10	-60	250	7,5	22600.0006
M 8	63,3	12,5	8,7	49,0	4,0	6,0	4,0	13	-60	250	20,0	22600.0008
M10	73,3	12,5	8,7	56,9	5,0	8,0	5,0	17	-60	250	37,0	22600.0010
M12	84,4	16,8	12,0	64,3	6,0	9,0	6,0	19	-60	250	61,0	22600.0012
M16	84,4	16,8	12,0	62,7	8,0	11,0	8,0	24	-60	250	106,0	22600.0016

遵守

符合 RoHS

符合指令 2011/65/EU 和指令 2015/863

不含 SVHC 物质

不含超过 0.1% w/w 的 SVHC 物质 - 截至 2024 年 6 月 27 日的 SVHC 清单。

不含 65 号提案物质

不包括 65 号提案物质

<https://www.P65Warnings.ca.gov/>

不含冲突矿物

„本产品不含来自刚果民主共和国或邻近国家的任何被指定为“冲突矿物”的物质，例如钽、锡、金或钨。