

## 支点螺丝 EH 22591.



### 产品描述

可以当作锁入脚座或推力衬垫。  
简易的水平仪藉由螺丝扳手在衬套里或是依喜好藉由内六角形的精巧设计。

### 材质

- 本体
- 钢，热处理， 染黑
  - 不锈钢 1.4305

### 滚珠轴承

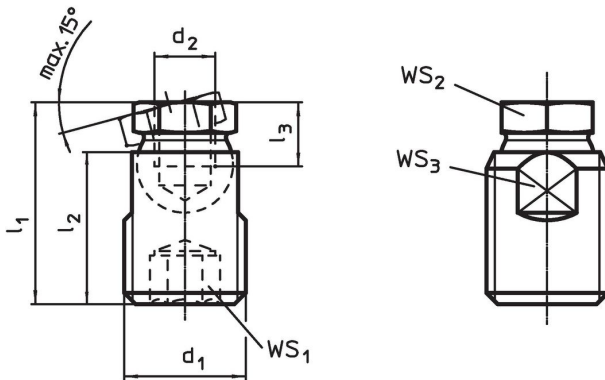
- 钢，热处理， 染黑
- 不锈钢 1.4305

### 更多信息

#### 注意事项

支点螺丝可以专门地暴露于静态负载。

### 图面



### 订单信息

d <sub>1</sub>	d <sub>2</sub>	尺寸			WS <sub>1</sub> [mm]	WS <sub>2</sub> [mm]	WS <sub>3</sub> [mm]	静态荷重能力 max. [kN]	[g]	品号
		l <sub>1</sub> ±0,5 [mm]	l <sub>2</sub>	l <sub>3</sub> min						
<b>钢</b>										
M12	M 6	21,2	16	5,0	6	9	10	10	10	22591.0006
M16	M 8	26,5	20	7,0	8	12	14	18	24	22591.0008
M24	M10	39,9	30	9,0	12	19	20	35	87	22591.0010
M24	M12	39,9	30	11,0	12	19	20	35	82	22591.0012
M30 x 2	M16	47,4	36	13,5	12	24	27	45	173	22591.0016
<b>不锈钢</b>										
M12	M 6	21,2	16	5,0	6	9	10	8	10	22591.0206
M16	M 8	26,5	20	7,0	8	12	14	14	24	22591.0208
M24	M10	39,9	30	9,0	12	19	20	28	87	22591.0210
M24	M12	39,9	30	11,0	12	19	20	28	82	22591.0212
M30 x 2	M16	47,4	36	13,5	12	24	27	36	173	22591.0216

应用范例



遵守

For detailed compliance information please select the desired article number.