

## 推力脚座 · 塑胶

EH 22570.



### 产品描述

可结合球形端头的可调角度螺丝EH 2257 使用。

### 材质

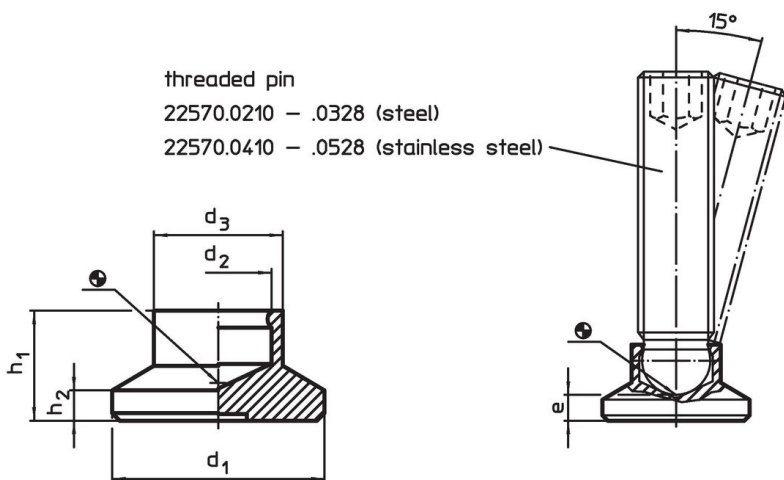
- 热可塑性塑料，灰黑，无光泽的

### 更多信息

#### 更多产品

- 脚座螺丝，球形头
- 承座元件，带有塑胶接触面，定位

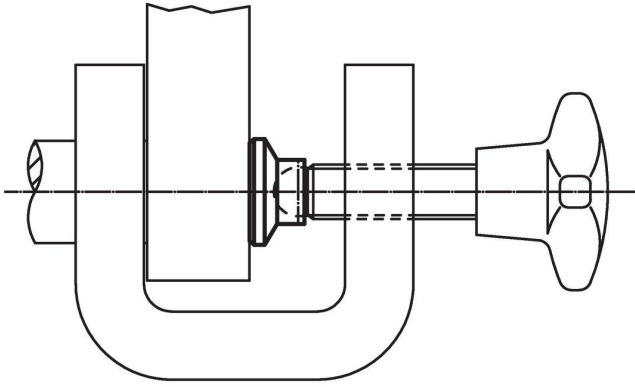
### 图面



### 订单信息

尺寸						静态荷重能力 max.	挖地螺丝用 EH 22570.	温度		重量 [g]	品号
d <sub>1</sub>	d <sub>2</sub>	d <sub>3</sub>	e	h <sub>1</sub>	h <sub>2</sub>			min	max.		
[mm]						[kN]	[mm]	[°C]			
15	4,5	8,6	3,6	7,6	2,5	3,5	M 6	-30	80	1,1	<a href="#">22570.0014</a>
15	6,1	8,6	2,5	7,6	2,5	3,5	M 8	-30	80	1,0	<a href="#">22570.0015</a>
18	6,1	10,8	4,2	9,2	2,5	3,5	M 8	-30	80	1,7	<a href="#">22570.0017</a>
18	7,8	10,8	3,4	9,2	2,5	3,5	M10	-30	80	2,0	<a href="#">22570.0018</a>
21	6,1	12,8	5,0	10,0	3,0	3,5	M 8	-30	80	3,0	<a href="#">22570.0019</a>
21	7,8	12,8	4,3	10,0	3,0	3,5	M10	-30	80	2,6	<a href="#">22570.0020</a>
21	9,4	12,8	3,4	10,0	3,0	3,5	M12	-30	80	2,4	<a href="#">22570.0021</a>
25	6,1	13,0	5,5	10,5	3,0	3,5	M 8	-30	80	4,0	<a href="#">22570.0023</a>
25	7,8	13,0	4,6	10,5	3,0	3,5	M10	-30	80	3,6	<a href="#">22570.0024</a>
25	9,4	13,0	3,6	10,5	3,0	3,5	M12	-30	80	3,4	<a href="#">22570.0025</a>
32	6,1	14,0	6,0	11,0	3,0	3,5	M 8	-30	80	6,4	<a href="#">22570.0032</a>
32	7,8	14,0	5,0	11,0	3,0	3,5	M10	-30	80	5,0	<a href="#">22570.0033</a>
32	9,4	14,0	4,2	11,0	3,0	3,5	M12	-30	80	5,0	<a href="#">22570.0034</a>
40	6,1	16,0	8,0	13,0	4,0	3,5	M 8	-30	80	11,0	<a href="#">22570.0040</a>
40	7,8	16,0	7,0	13,0	4,0	3,5	M10	-30	80	10,0	<a href="#">22570.0041</a>
40	9,4	16,0	6,2	13,0	4,0	3,5	M12	-30	80	10,0	<a href="#">22570.0042</a>

## 应用范例



## 遵守

### 符合 RoHS

符合指令 2011/65/EU 和指令 2015/863

### 不含 SVHC 物质

不含超过 0.1% w/w 的 SVHC 物质 - 截至 2024 年 6 月 27 日的 SVHC 清单.

### 不含 65 号提案物质

不包括 65 号提案物质

<https://www.P65Warnings.ca.gov/>

### 不含冲突矿物

„本产品不含来自刚果民主共和国或邻近国家的任何被指定为“冲突矿物”的物质，例如钽、锡、金或钨。