

脚座螺丝 · DIN 6332 有推力点型式S

EH 22540.



产品描述

平头螺钉是可以直接通过推力点传递力的夹紧螺钉。钢制版本的推力点的压力面已硬化。为了夹紧敏感表面，可以在止推点上安装止推垫EH22560。（DIN 6311和低版本）。止推垫的卡环实现平头螺钉和止推垫之间的连接，可以用手将其释放。这些具有推力点的平头螺钉的特点是，在推力点上具有附加的半径“r”（相对于DIN 6332进行了优化），这使在推力垫中的组装更加容易。平头螺钉的止点直径小于螺纹的内径，因此也可以将其拧入销钉侧。

材质

- 钢，涂黑，质量 5.8，推力点硬化
- 不锈钢

更多信息

更多产品


- 推力脚座，DIN 6311 和低型


图面



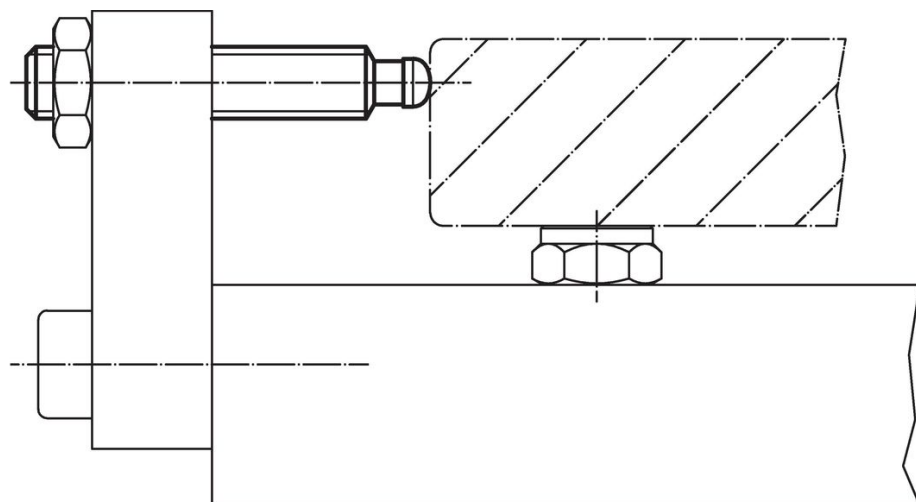
* to ease assembly the DIN 6332 specification has been completed by r

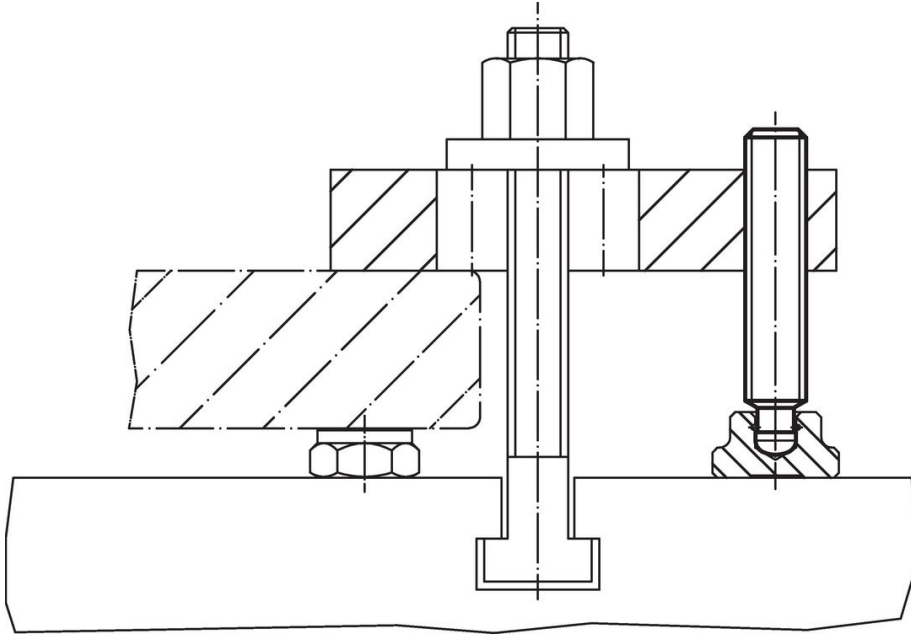
订单信息

d ₁	l ₁	d ₂ h11	d ₃	尺寸 [mm]				n	WS [mm]	 [g]	品号
				l ₂	l ₃	l ₄ ~	l ₅ ~				
有槽沟 – 相片 1, 钢											
M 6	30	4,5	4,0	6,0	2,5	32,1	–	1,0	–	4,5	22540.0061
M 6	50	4,5	4,0	6,0	2,5	52,1	–	1,0	–	7,8	22540.0062
M 8	40	6,0	5,4	7,5	3,0	43,0	42,5	1,2	–	11,0	22540.0081
M 8	60	6,0	5,4	7,5	3,0	63,0	62,5	1,2	–	17,0	22540.0082
M10	60	8,0	7,2	9,0	4,5	63,6	62,6	1,6	–	27,0	22540.0101
M10	80	8,0	7,2	9,0	4,5	83,6	82,6	1,6	–	37,0	22540.0102
M12	60	8,0	7,2	10,0	4,5	64,6	62,6	2,0	–	38,0	22540.0121
M12	80	8,0	7,2	10,0	4,5	84,6	82,6	2,0	–	51,0	22540.0122
M12	100	8,0	7,2	10,0	4,5	104,6	102,6	2,0	–	65,0	22540.0123
M16	80	12,0	11,0	12,0	5,0	85,4	82,9	2,5	–	100,0	22540.0161
M16	100	12,0	11,0	12,0	5,0	105,4	102,9	2,5	–	124,0	22540.0162
M16	125	12,0	11,0	12,0	5,0	130,4	127,9	2,5	–	160,0	22540.0163
M20	100	15,5	14,4	14,0	5,5	105,5	–	3,0	–	190,0	22540.0201
M20	125	15,5	14,4	14,0	5,5	130,5	–	3,0	–	240,0	22540.0202
M20	150	15,5	14,4	14,0	5,5	155,5	–	3,0	–	290,0	22540.0203
有槽沟 – 相片 1, 不锈钢											
M 6	30	4,5	4,0	6,0	2,5	32,1	–	1,0	–	4,5	22540.1061
M 6	50	4,5	4,0	6,0	2,5	52,1	–	1,0	–	7,8	22540.1062
M 8	40	6,0	5,4	7,5	3,0	43,0	42,5	1,2	–	11,0	22540.1081
M 8	60	6,0	5,4	7,5	3,0	63,0	62,5	1,2	–	17,0	22540.1082
M10	60	8,0	7,2	9,0	4,5	63,6	62,6	1,6	–	27,0	22540.1101
M10	80	8,0	7,2	9,0	4,5	83,6	82,6	1,6	–	37,0	22540.1102

d ₁	l ₁	d ₂ h11	d ₃	尺寸					n	WS [mm]	 [g]	品号
				l ₂	l ₃	l ₄ ~	l ₅ ~	[mm]				
M12	60	8,0	7,2	10,0	4,5	64,6	62,6	2,0	-	38,0	22540.1121	
M12	80	8,0	7,2	10,0	4,5	84,6	82,6	2,0	-	51,0	22540.1122	
M12	100	8,0	7,2	10,0	4,5	104,6	102,6	2,0	-	65,0	22540.1123	
M16	80	12,0	11,0	12,0	5,0	85,4	82,9	2,5	-	100,0	22540.1161	
M16	100	12,0	11,0	12,0	5,0	105,4	102,9	2,5	-	124,0	22540.1162	
M16	125	12,0	11,0	12,0	5,0	130,4	127,9	2,5	-	160,0	22540.1163	
M20	100	15,5	14,4	14,0	5,5	105,5	-	3,0	-	190,0	22540.1201	
M20	125	15,5	14,4	14,0	5,5	130,5	-	3,0	-	240,0	22540.1202	
M20	150	15,5	14,4	14,0	5,5	155,5	-	3,0	-	290,0	22540.1203	
有内六角 - 相片 2, 钢												
M 6	30	4,5	4,0	6,0	2,5	32,1	-	-	3	4,3	22540.0361	
M 6	50	4,5	4,0	6,0	2,5	52,1	-	-	3	7,6	22540.0362	
M 8	40	6,0	5,4	7,5	3,0	43,0	42,5	-	4	11,0	22540.0381	
M 8	60	6,0	5,4	7,5	3,0	63,0	62,5	-	4	17,0	22540.0382	
M10	60	8,0	7,2	9,0	4,5	63,6	62,6	-	5	26,0	22540.0401	
M10	80	8,0	7,2	9,0	4,5	83,6	82,6	-	5	36,0	22540.0402	
M12	60	8,0	7,2	10,0	4,5	64,6	62,6	-	6	36,0	22540.0421	
M12	80	8,0	7,2	10,0	4,5	84,6	82,6	-	6	51,0	22540.0422	
M12	100	8,0	7,2	10,0	4,5	104,6	102,6	-	6	117,0	22540.0423	
M16	80	12,0	11,0	12,0	5,0	85,4	82,9	-	8	91,0	22540.0461	
M16	100	12,0	11,0	12,0	5,0	105,4	102,9	-	8	119,0	22540.0462	
M16	125	12,0	11,0	12,0	5,0	130,4	127,9	-	8	154,0	22540.0463	
M20	100	15,5	14,4	14,0	5,5	105,5	-	-	10	178,0	22540.0501	
M20	125	15,5	14,4	14,0	5,5	130,5	-	-	10	230,0	22540.0502	
M20	150	15,5	14,4	14,0	5,5	155,5	-	-	10	284,0	22540.0503	
有内六角 - 相片 2, 不锈钢												
M 6	30	4,5	4,0	6,0	2,5	32,1	-	-	3	4,3	22540.1361	
M 6	50	4,5	4,0	6,0	2,5	52,1	-	-	3	7,6	22540.1362	
M 8	40	6,0	5,4	7,5	3,0	43,0	42,5	-	4	11,0	22540.1381	
M 8	60	6,0	5,4	7,5	3,0	63,0	62,5	-	4	17,0	22540.1382	
M10	60	8,0	7,2	9,0	4,5	63,6	62,6	-	5	26,0	22540.1401	
M10	80	8,0	7,2	9,0	4,5	83,6	82,6	-	5	36,0	22540.1402	
M12	60	8,0	7,2	10,0	4,5	64,6	62,6	-	6	36,0	22540.1421	
M12	80	8,0	7,2	10,0	4,5	84,6	82,6	-	6	51,0	22540.1422	
M12	100	8,0	7,2	10,0	4,5	104,6	102,6	-	6	117,0	22540.1423	
M16	80	12,0	11,0	12,0	5,0	85,4	82,9	-	8	91,0	22540.1461	
M16	100	12,0	11,0	12,0	5,0	105,4	102,9	-	8	119,0	22540.1462	
M16	125	12,0	11,0	12,0	5,0	130,4	127,9	-	8	154,0	22540.1463	
M20	100	15,5	14,4	14,0	5,5	105,5	-	-	10	178,0	22540.1501	
M20	125	15,5	14,4	14,0	5,5	130,5	-	-	10	230,0	22540.1502	
M20	150	15,5	14,4	14,0	5,5	155,5	-	-	10	284,0	22540.1503	

应用范例





遵守

For detailed compliance information please select the desired article number.