

定位衬套 · 带有法兰，用于球锁定销和座销

EH 22400.



产品描述

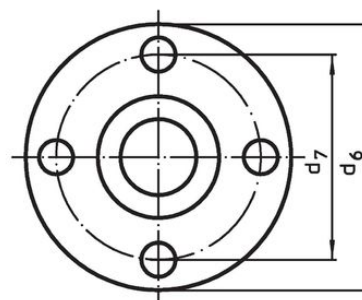
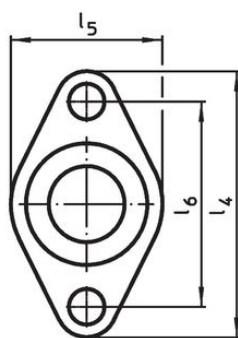
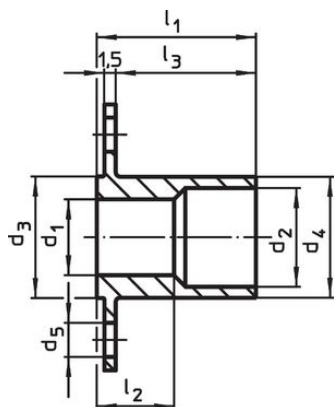
用于薄片材料，例如。在车辆制造，设备工程，集装箱建造和航空工业。
衬套用于快速且安全的定位扣件 EH 22340., EH 22350., EH 22370., EH 22380., EH 22400 等定位。

法兰的接触表面确保在具有薄壁的部件处的最佳力分布。
所有版本都是抗腐蚀和耐磨的。

材质

- 不锈钢 1.4305

图面



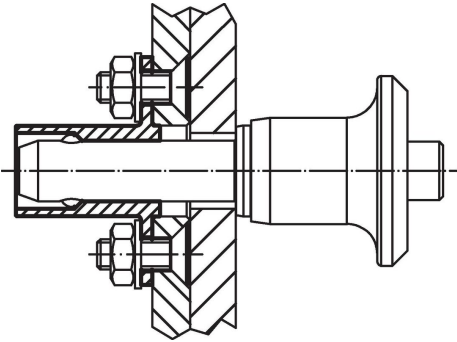
picture 1

picture 2

订单信息

d ₁	d ₂	d ₃	d ₄	d ₅	d ₆	尺寸							[g]	品号		
H11		-0,05	-0,1			d ₇	l ₁	l ₂	l ₃	l ₄	l ₅	l ₆				
															[mm]	
带椭圆形凸缘 – 相片 1																
5	8	10	9,9	3,4	–	–	12	5,4	9,5	25	15	19	5,8	22400.0305		
6	8	10	9,9	3,4	–	–	13	5,3	10,5	25	15	19	5,5	22400.0306		
8	10	12	11,9	4,5	–	–	19	10,3	16,5	30	18	22	9,8	22400.0308		
10	13	16	15,9	4,5	–	–	21	10,2	18,5	35	20	27	18,0	22400.0310		
12	15	19	18,9	4,5	–	–	27	15,2	24,5	40	24	30	33,0	22400.0312		
16	20	24	23,9	5,5	–	–	30	15,3	27,5	50	30	40	51,0	22400.0316		
带圆形法兰 – 相片 2																
5	8	10	9,9	3,4	25	19	12	5,4	9,5	–	–	–	8,3	22400.0405		
6	8	10	9,9	3,4	25	19	13	5,3	10,5	–	–	–	8,1	22400.0406		
8	10	12	11,9	4,5	30	22	19	10,3	16,5	–	–	–	15,0	22400.0408		
10	13	16	15,9	4,5	35	27	21	10,2	18,5	–	–	–	23,0	22400.0410		
12	15	19	18,9	4,5	40	30	27	15,2	24,5	–	–	–	40,0	22400.0412		
16	20	24	23,9	5,5	50	40	30	15,3	27,5	–	–	–	62,0	22400.0416		

应用范例



遵守

符合 RoHS

符合指令 2011/65/EU 和指令 2015/863

不含 SVHC 物质

不含超过 0.1% w/w 的 SVHC 物质 - 截至 2024 年 6 月 27 日的 SVHC 清单。

不含 65 号提案物质

不包括 65 号提案物质

<https://www.P65Warnings.ca.gov/>

不含冲突矿物

„本产品不含来自刚果民主共和国或邻近国家的任何被指定为“冲突矿物”的物质，例如钽、锡、金或钨。