

## 保持缆

EH 22400.



### 产品描述

绳索固定于定位扣件 EH 22340., EH 22350., EH 22370. and EH 22380., EH 22360., EH 22400. 避免可能的松脱.

### 材质

#### 附加环

- 不锈钢

#### 环

- 不锈钢
- 黄铜, 镀锡

#### 绳索

- 不锈钢
- 塑料 (PA 6), 灰色
- 塑料(PUR), 黑色, 具有螺牙

#### 表面涂层绳索

- 无涂层
- 热塑性 PA 6 涂装, 黑色
- 热塑性 PA 6 涂装, 明亮的
- 热塑性 PVC 涂装, 绿色 (透明)
- 热塑性 PA6, 黑色
- 热塑性 PUR, 黑色

### 组装

用软面锤将支撑夹 (图5/6) 固定到球锁定销上。用螺丝起子可将其翘起拆装。  
塑料版本(图片7): 固定之后切断面没有毛边。  
螺旋状设计(图片8)具有非常高效率的工作长度。

### 更多信息

### 注意事项

特殊的样式欢迎洽询。  
模型图片3和图片4 符合 MIL-DTL-83420。

### 更多产品

- 保持缆, for threaded lock pin
- 吊带, 根据DAN80
- 吊带, 根据NSA5732

图面



订单信息

l	尺寸		适合的尺寸	max.	[g]	品号
	l <sub>1</sub>	l <sub>2</sub> max.				
[mm]						
不锈钢，有2个固定圈 – 相片 1, 热塑性 PA 6 涂装，黑色						
150	-	-	-	80	7,8	22400.0940 <sup>1)</sup>
200	-	-	-	80	8,4	22400.0941 <sup>1)</sup>
300	-	-	-	80	9,7	22400.0943 <sup>1)</sup>
不锈钢，有固定环和孔眼 – 相片 2, 热塑性 PA 6 涂装，黑色						
150	-	-	-	80	7,7	22400.0945 <sup>1)</sup>
200	-	-	-	80	7,5	22400.0946 <sup>1)</sup>
300	-	-	-	80	8,6	22400.0948 <sup>1)</sup>
不锈钢，有2个固定圈 – 相片 1, 热塑性 PA 6 涂装，明亮的						
150	-	-	-	80	7,8	22400.0950 <sup>1)</sup>
200	-	-	-	80	8,4	22400.0952 <sup>1)</sup>
300	-	-	-	80	9,7	22400.0956 <sup>1)</sup>

<sup>1)</sup> 不适用于球锁销，基本类型

<sup>2)</sup> 用于球锁销，基本型

l	尺寸		适合的尺寸 [mm]	🌡️ max. [°C]	🏋️ [g]	品号
	l <sub>1</sub> [mm]	l <sub>2</sub> max. [mm]				
<b>不锈钢, 有固定环和孔眼 – 相片 2, 热塑性 PA 6 涂装, 明亮的</b>						
150	–	–	–	80	7,7	22400.0960 <sup>1)</sup>
200	–	–	–	80	7,5	22400.0962 <sup>1)</sup>
300	–	–	–	80	8,6	22400.0966 <sup>1)</sup>
<b>不锈钢, 有2个固定圈 – 相片 1, 无涂布</b>						
150	–	–	–	250	7,4	22400.0930 <sup>1)</sup>
200	–	–	–	250	7,9	22400.0931 <sup>1)</sup>
300	–	–	–	250	8,9	22400.0933 <sup>1)</sup>
<b>不锈钢, 有固定环和孔眼 – 相片 2, 无涂布</b>						
150	–	–	–	250	6,6	22400.0935 <sup>1)</sup>
200	–	–	–	250	7,0	22400.0936 <sup>1)</sup>
300	–	–	–	250	8,0	22400.0938 <sup>1)</sup>
<b>不锈钢, 带有矩形固定片和附加环 – 相片 3, 热塑性 PVC 涂装, 绿色 (透明)</b>						
150	–	–	–	80	11,0	22400.1301 <sup>1)</sup>
200	–	–	–	80	12,0	22400.1302 <sup>1)</sup>
300	–	–	–	80	14,0	22400.1303 <sup>1)</sup>
<b>不锈钢, 带有水滴型固定片和附加环 – 相片 4, 热塑性 PVC 涂装, 绿色 (透明)</b>						
150	–	–	–	80	11,0	22400.1311 <sup>1)</sup>
200	–	–	–	80	12,0	22400.1312 <sup>1)</sup>
300	–	–	–	80	14,0	22400.1313 <sup>1)</sup>
<b>不锈钢, 有夹子和孔眼 – 相片 5, 热塑性 PA 6 涂装, 明亮的</b>						
150	–	–	5/ 6	80	6,2	22400.1001 <sup>2)</sup>
150	–	–	8/10	80	7,1	22400.1021 <sup>2)</sup>
150	–	–	12/16	80	8,2	22400.1041 <sup>2)</sup>
150	–	–	20/25	80	11,0	22400.1061 <sup>2)</sup>
200	–	–	5/ 6	80	6,8	22400.1002 <sup>2)</sup>
200	–	–	8/10	80	7,7	22400.1022 <sup>2)</sup>
200	–	–	12/16	80	8,9	22400.1042 <sup>2)</sup>
200	–	–	20/25	80	12,0	22400.1062 <sup>2)</sup>
300	–	–	5/ 6	80	8,0	22400.1003 <sup>2)</sup>
300	–	–	8/10	80	8,9	22400.1023 <sup>2)</sup>
300	–	–	12/16	80	10,0	22400.1043 <sup>2)</sup>
300	–	–	20/25	80	13,0	22400.1063 <sup>2)</sup>
<b>不锈钢, 有夹子和孔眼 – 相片 5, 热塑性 PA 6 涂装, 黑色</b>						
150	–	–	5/ 6	80	6,2	22400.1101 <sup>2)</sup>
150	–	–	8/10	80	7,1	22400.1121 <sup>2)</sup>
150	–	–	12/16	80	8,2	22400.1141 <sup>2)</sup>
150	–	–	20/25	80	11,0	22400.1161 <sup>2)</sup>
200	–	–	5/ 6	80	6,8	22400.1102 <sup>2)</sup>
200	–	–	8/10	80	7,7	22400.1122 <sup>2)</sup>
200	–	–	12/16	80	8,9	22400.1142 <sup>2)</sup>
200	–	–	20/25	80	12,0	22400.1162 <sup>2)</sup>
300	–	–	5/ 6	80	8,0	22400.1103 <sup>2)</sup>
300	–	–	8/10	80	8,9	22400.1123 <sup>2)</sup>
300	–	–	12/16	80	10,0	22400.1143 <sup>2)</sup>
300	–	–	20/25	80	13,0	22400.1163 <sup>2)</sup>
<b>不锈钢, 有夹子和孔眼 – 相片 5, 无涂布</b>						
150	–	–	5/ 6	250	5,8	22400.1201 <sup>2)</sup>
150	–	–	8/10	250	6,7	22400.1221 <sup>2)</sup>
150	–	–	12/16	250	7,9	22400.1241 <sup>2)</sup>
150	–	–	20/25	250	11,0	22400.1261 <sup>2)</sup>



<sup>1)</sup> 不适用于球锁销, 基本类型

<sup>2)</sup> 用于球锁销, 基本型

l	尺寸		适合的尺寸 [mm]	🌡️ max. [°C]	📦 [g]	品号
	l <sub>1</sub> [mm]	l <sub>2</sub> max. [mm]				
200	-	-	5/ 6	250	6,3	22400.1202 <sup>2)</sup>
200	-	-	8/10	250	7,2	22400.1222 <sup>2)</sup>
200	-	-	12/16	250	8,4	22400.1242 <sup>2)</sup>
200	-	-	20/25	250	11,0	22400.1262 <sup>2)</sup>
300	-	-	5/ 6	250	7,3	22400.1203 <sup>2)</sup>
300	-	-	8/10	250	8,2	22400.1223 <sup>2)</sup>
300	-	-	12/16	250	9,5	22400.1243 <sup>2)</sup>
300	-	-	20/25	250	13,0	22400.1263 <sup>2)</sup>
<b>不锈钢，带夹持夹和固定环 – 相片 6, 热塑性 PA 6 涂装，明亮的</b>						
150	-	-	5/ 6	80	6,3	22400.1011 <sup>2)</sup>
150	-	-	8/10	80	7,3	22400.1031 <sup>2)</sup>
150	-	-	12/16	80	8,4	22400.1051 <sup>2)</sup>
150	-	-	20/25	80	11,0	22400.1071 <sup>2)</sup>
200	-	-	5/ 6	80	7,0	22400.1012 <sup>2)</sup>
200	-	-	8/10	80	7,8	22400.1032 <sup>2)</sup>
200	-	-	12/16	80	9,0	22400.1052 <sup>2)</sup>
200	-	-	20/25	80	12,0	22400.1072 <sup>2)</sup>
300	-	-	5/ 6	80	8,2	22400.1013 <sup>2)</sup>
300	-	-	8/10	80	9,0	22400.1033 <sup>2)</sup>
300	-	-	12/16	80	10,0	22400.1053 <sup>2)</sup>
300	-	-	20/25	80	13,0	22400.1073 <sup>2)</sup>
<b>不锈钢，带夹持夹和固定环 – 相片 6, 热塑性 PA 6 涂装，黑色</b>						
150	-	-	5/ 6	80	6,3	22400.1111 <sup>2)</sup>
150	-	-	8/10	80	7,3	22400.1131 <sup>2)</sup>
150	-	-	12/16	80	8,4	22400.1151 <sup>2)</sup>
150	-	-	20/25	80	11,0	22400.1171 <sup>2)</sup>
200	-	-	5/ 6	80	7,0	22400.1112 <sup>2)</sup>
200	-	-	8/10	80	7,8	22400.1132 <sup>2)</sup>
200	-	-	12/16	80	9,0	22400.1152 <sup>2)</sup>
200	-	-	20/25	80	12,0	22400.1172 <sup>2)</sup>
300	-	-	5/ 6	80	8,2	22400.1113 <sup>2)</sup>
300	-	-	8/10	80	9,0	22400.1133 <sup>2)</sup>
300	-	-	12/16	80	10,0	22400.1153 <sup>2)</sup>
300	-	-	20/25	80	13,0	22400.1173 <sup>2)</sup>
<b>不锈钢，带夹持夹和固定环 – 相片 6, 无涂布</b>						
150	-	-	5/ 6	250	5,9	22400.1211 <sup>2)</sup>
150	-	-	8/10	250	6,8	22400.1231 <sup>2)</sup>
150	-	-	12/16	250	8,0	22400.1251 <sup>2)</sup>
150	-	-	20/25	250	11,0	22400.1271 <sup>2)</sup>
200	-	-	5/ 6	250	6,4	22400.1212 <sup>2)</sup>
200	-	-	8/10	250	7,3	22400.1232 <sup>2)</sup>
200	-	-	12/16	250	8,5	22400.1252 <sup>2)</sup>
200	-	-	20/25	250	12,0	22400.1272 <sup>2)</sup>
300	-	-	5/ 6	250	7,4	22400.1213 <sup>2)</sup>
300	-	-	8/10	250	8,6	22400.1233 <sup>2)</sup>
300	-	-	12/16	250	9,5	22400.1253 <sup>2)</sup>
300	-	-	20/25	250	13,0	22400.1273 <sup>2)</sup>

<sup>1)</sup> 不适用于球锁销，基本类型

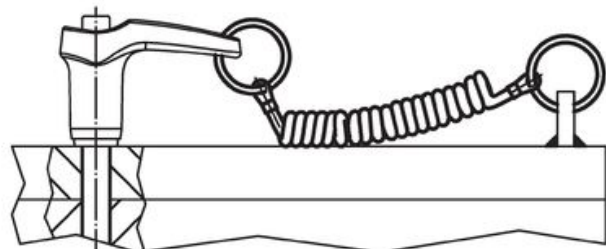
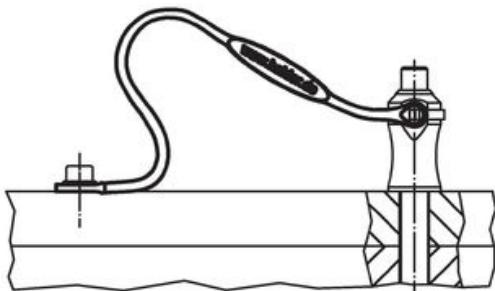
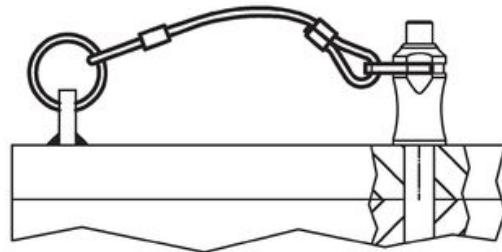
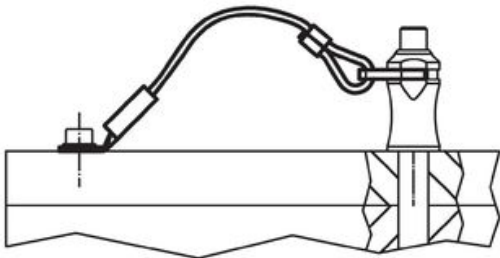
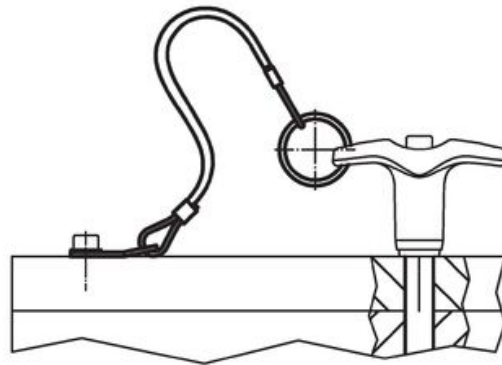
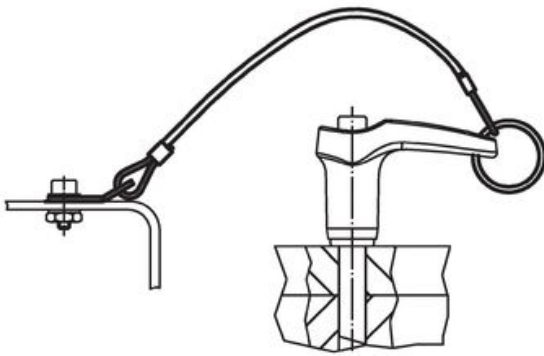
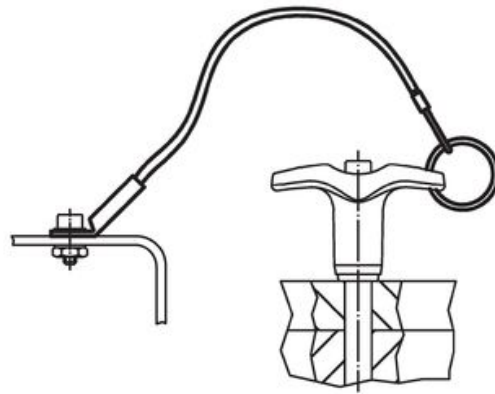
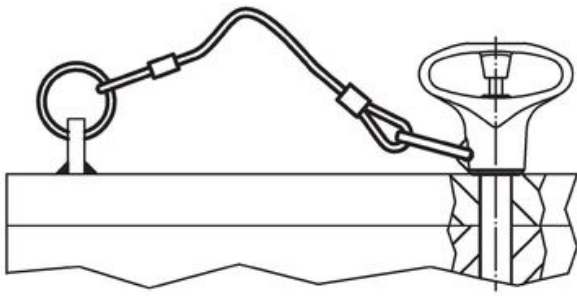
<sup>2)</sup> 用于球锁销，基本型

l	尺寸		适合的尺寸 [mm]	 max. [°C]	 [g]	品号
	l <sub>1</sub> [mm]	l <sub>2</sub> max. [mm]				
<b>塑料 有双边夹持/分割机构 – 相片 7, 热塑性 PA6, 黑色</b>						
150	–	–	–	80	1,8	22400.0970
250	–	–	–	80	2,4	22400.0974
<b>夹持颚壳 – 相片 8, 热塑性 PUR, 黑色</b>						
–	100	600	–	80	15,0	22400.0980 <sup>1)</sup>
–	200	1200	–	80	16,0	22400.0982 <sup>1)</sup>

<sup>1)</sup> 不适用于球锁销，基本类型

<sup>2)</sup> 用于球锁销，基本型

应用范例



## 遵守

### 符合 RoHS

符合指令 2011/65/EU 和指令 2015/863

### 不含 SVHC 物质

不含超过 0.1% w/w 的 SVHC 物质 - 截至 2024 年 1 月 23 日的 SVHC 清单.

### 不含 65 号提案物质

不包括 65 号提案物质

<https://www.P65Warnings.ca.gov/>

### 不含冲突矿物

„本产品不含来自刚果民主共和国或邻近国家的任何被指定为“冲突矿物”的物质，例如钽、锡、金或钨。