

定位扣件 · 自行锁附，带有可调整手柄

EH 22370. /EH 22380.



产品描述

用于固定和夹紧两个零件或无间隙地施加到对应零件上。夹紧范围可通过螺母/锁紧螺母手动无级调节。

全部版本都是抗腐蚀的。当使用不锈钢1.4542：非常稳固，沉积硬化销与极端负载容量和高耐磨性。

材质

梢子零件

- 不锈钢 1.4305
- 不锈钢 1.4542、沉淀硬化

固定螺帽

- PA 塑料，玻璃纤维强化

弹簧

- 不锈钢

调整螺帽

- POM 工程塑料，玻璃纤维强化

操作

球体由按压门把解锁。

特性

不锈钢 1.4542 在钢珠下有记号

更多信息

注意事项

特殊的样式欢迎洽询。

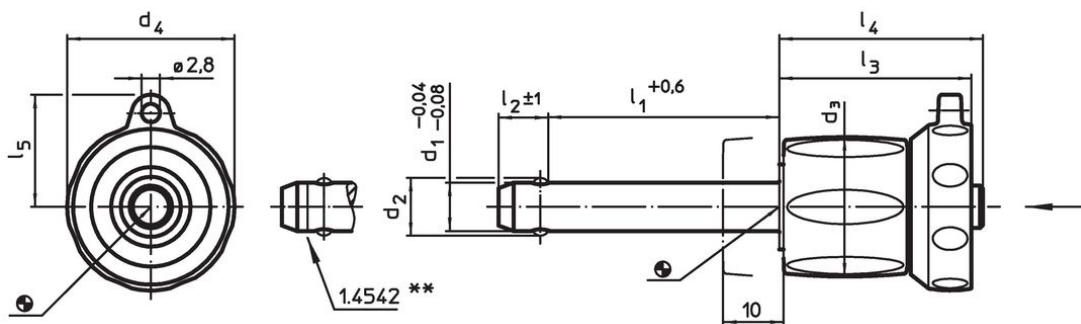
配件

可以与 EH 22400. 配合使用。

更多产品

- 定位衬套，用单边作动球锁梢
- 定位衬套，带有法兰，用于球锁定销和座销
- 保持缆
- 定位衬套，带有轴环，DIN 172 A
- 定位衬套，无轴环，DIN 179 A

图面





不锈钢1.4542设计，具有标识记号

订单信息

				尺寸					定位孔	温度		重量	剪力抵抗	品号	
d ₁	l ₁	d ₂	d ₃	d ₄	l ₂	l ₃	l ₄	l ₅	H11	min	max.	[g]	力，加倍的 ¹⁾ min		
				[mm]					[mm]	[°C]		[g]	[kN]		
不锈钢 1.4305															
-0,04 -0,08	+0,6				±1										
5	0 - 10	5,5	17,6	23,6	6,0	25,7	26,2	15,9	5	-30	80	24	14	22370.0592	
5	5 - 15	5,5	17,6	23,6	6,0	25,7	26,2	15,9	5	-30	80	25	14	22370.0593	
5	10 - 20	5,5	17,6	23,6	6,0	25,7	26,2	15,9	5	-30	80	26	14	22370.0594	
5	15 - 25	5,5	17,6	23,6	6,0	25,7	26,2	15,9	5	-30	80	26	14	22370.0595	
5	20 - 30	5,5	17,6	23,6	6,0	25,7	26,2	15,9	5	-30	80	27	14	22370.0596	
6	0 - 10	7,0	17,6	23,6	7,0	25,7	26,2	15,9	6	-30	80	26	21	22370.0602	
6	5 - 15	7,0	17,6	23,6	7,0	25,7	26,2	15,9	6	-30	80	27	21	22370.0603	
6	10 - 20	7,0	17,6	23,6	7,0	25,7	26,2	15,9	6	-30	80	27	21	22370.0604	
6	15 - 25	7,0	17,6	23,6	7,0	25,7	26,2	15,9	6	-30	80	28	21	22370.0605	
6	20 - 30	7,0	17,6	23,6	7,0	25,7	26,2	15,9	6	-30	80	27	21	22370.0606	
6	25 - 35	7,0	17,6	23,6	7,0	25,7	26,2	15,9	6	-30	80	30	21	22370.0607	
6	30 - 40	7,0	17,6	23,6	7,0	25,7	26,2	15,9	6	-30	80	31	21	22370.0608	

¹⁾ 抗剪力类似 DIN 50141

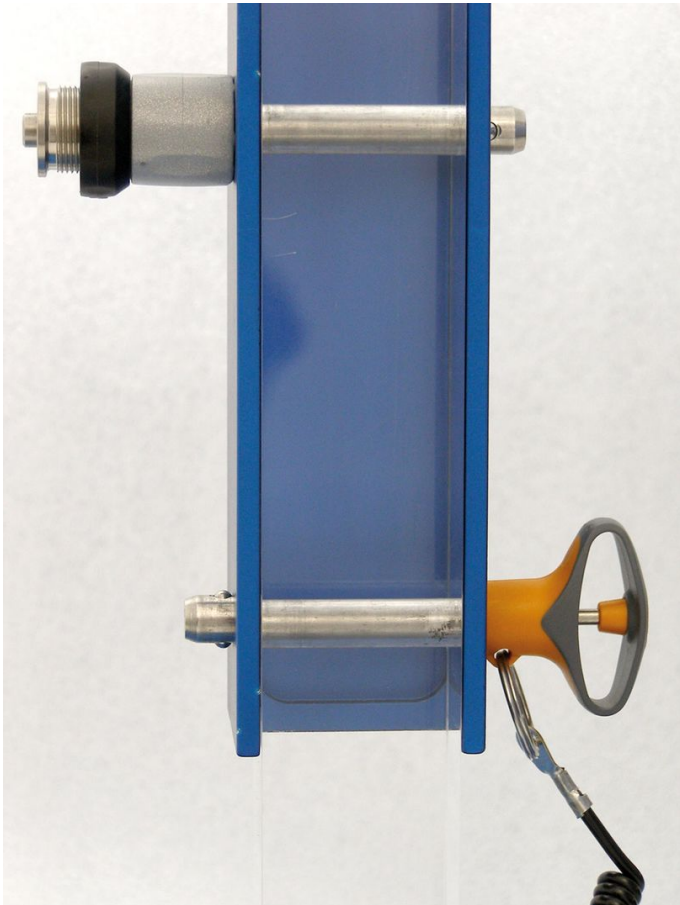
d ₁ -0,04 -0,08	l ₁ +0,6	d ₂	d ₃	尺寸					定位孔 H11	 min max.		 [g]	剪力抵抗 力, 加倍的 ¹⁾ min [kN]	品号
				d ₄	l ₂ ±1	l ₃	l ₄	l ₅		[mm]	[°C]			
6	35 - 45	7,0	17,6	23,6	7,0	25,7	26,2	15,9	6	-30	80	32	21	22370.0609
6	40 - 50	7,0	17,6	23,6	7,0	25,7	26,2	15,9	6	-30	80	33	21	22370.0610
8	10 - 20	9,5	23,0	27,6	8,2	31,2	33,1	18,0	8	-30	80	58	38	22370.0614
8	15 - 25	9,5	23,0	27,6	8,2	31,2	33,1	18,0	8	-30	80	60	38	22370.0615
8	20 - 30	9,5	23,0	27,6	8,2	31,2	33,1	18,0	8	-30	80	60	38	22370.0616
8	25 - 35	9,5	23,0	27,6	8,2	31,2	33,1	18,0	8	-30	80	62	38	22370.0617
8	30 - 40	9,5	23,0	27,6	8,2	31,2	33,1	18,0	8	-30	80	64	38	22370.0618
8	35 - 45	9,5	23,0	27,6	8,2	31,2	33,1	18,0	8	-30	80	65	38	22370.0619
8	40 - 50	9,5	23,0	27,6	8,2	31,2	33,1	18,0	8	-30	80	65	38	22370.0620
10	10 - 20	12,0	23,0	27,6	9,6	31,2	33,1	18,0	10	-30	80	65	60	22370.0624
10	15 - 25	12,0	23,0	27,6	9,6	31,2	33,1	18,0	10	-30	80	66	60	22370.0625
10	20 - 30	12,0	23,0	27,6	9,6	31,2	33,1	18,0	10	-30	80	69	60	22370.0626
10	25 - 35	12,0	23,0	27,6	9,6	31,2	33,1	18,0	10	-30	80	72	60	22370.0627
10	30 - 40	12,0	23,0	27,6	9,6	31,2	33,1	18,0	10	-30	80	75	60	22370.0628
10	35 - 45	12,0	23,0	27,6	9,6	31,2	33,1	18,0	10	-30	80	78	60	22370.0629
10	40 - 50	12,0	23,0	27,6	9,6	31,2	33,1	18,0	10	-30	80	80	60	22370.0630
10	50 - 60	12,0	23,0	27,6	9,6	31,2	33,1	18,0	10	-30	80	86	60	22370.0632
12	15 - 25	14,5	29,0	34,6	10,6	36,7	39,5	21,8	12	-30	80	121	87	22370.0635
12	20 - 30	14,5	29,0	34,6	10,6	36,7	39,5	21,8	12	-30	80	130	87	22370.0636
12	25 - 35	14,5	29,0	34,6	10,6	36,7	39,5	21,8	12	-30	80	130	87	22370.0637
12	30 - 40	14,5	29,0	34,6	10,6	36,7	39,5	21,8	12	-30	80	134	87	22370.0638
12	35 - 45	14,5	29,0	34,6	10,6	36,7	39,5	21,8	12	-30	80	138	87	22370.0639
12	40 - 50	14,5	29,0	34,6	10,6	36,7	39,5	21,8	12	-30	80	142	87	22370.0640
12	50 - 60	14,5	29,0	34,6	10,6	36,7	39,5	21,8	12	-30	80	150	87	22370.0642
12	60 - 70	14,5	29,0	34,6	10,6	36,7	39,5	21,8	12	-30	80	159	87	22370.0644
12	70 - 80	14,5	29,0	34,6	10,6	36,7	39,5	21,8	12	-30	80	167	87	22370.0646
16	20 - 30	19,0	29,0	34,6	14,0	36,7	39,5	21,8	16	-30	80	159	155	22370.0656
16	25 - 35	19,0	29,0	34,6	14,0	36,7	39,5	21,8	16	-30	80	165	155	22370.0657
16	30 - 40	19,0	29,0	34,6	14,0	36,7	39,5	21,8	16	-30	80	173	155	22370.0658
16	35 - 45	19,0	29,0	34,6	14,0	36,7	39,5	21,8	16	-30	80	180	155	22370.0659
16	40 - 50	19,0	29,0	34,6	14,0	36,7	39,5	21,8	16	-30	80	188	155	22370.0660
16	50 - 60	19,0	29,0	34,6	14,0	36,7	39,5	21,8	16	-30	80	203	155	22370.0662
16	60 - 70	19,0	29,0	34,6	14,0	36,7	39,5	21,8	16	-30	80	218	155	22370.0664
16	70 - 80	19,0	29,0	34,6	14,0	36,7	39,5	21,8	16	-30	80	234	155	22370.0666
不锈钢 1.4542、沉淀硬化														
5	0 - 10	5,5	17,6	23,6	6,0	25,7	26,2	15,9	5	-30	80	24	24	22380.0592
5	5 - 15	5,5	17,6	23,6	6,0	25,7	26,2	15,9	5	-30	80	25	24	22380.0593
5	10 - 20	5,5	17,6	23,6	6,0	25,7	26,2	15,9	5	-30	80	26	24	22380.0594
5	15 - 25	5,5	17,6	23,6	6,0	25,7	26,2	15,9	5	-30	80	26	24	22380.0595
5	20 - 30	5,5	17,6	23,6	6,0	25,7	26,2	15,9	5	-30	80	27	24	22380.0596
6	0 - 10	7,0	17,6	23,6	7,0	25,7	26,2	15,9	6	-30	80	26	35	22380.0602
6	5 - 15	7,0	17,6	23,6	7,0	25,7	26,2	15,9	6	-30	80	27	35	22380.0603
6	10 - 20	7,0	17,6	23,6	7,0	25,7	26,2	15,9	6	-30	80	27	35	22380.0604
6	15 - 25	7,0	17,6	23,6	7,0	25,7	26,2	15,9	6	-30	80	28	35	22380.0605
6	20 - 30	7,0	17,6	23,6	7,0	25,7	26,2	15,9	6	-30	80	27	35	22380.0606
6	25 - 35	7,0	17,6	23,6	7,0	25,7	26,2	15,9	6	-30	80	30	35	22380.0607
6	30 - 40	7,0	17,6	23,6	7,0	25,7	26,2	15,9	6	-30	80	31	35	22380.0608
6	35 - 45	7,0	17,6	23,6	7,0	25,7	26,2	15,9	6	-30	80	32	35	22380.0609
6	40 - 50	7,0	17,6	23,6	7,0	25,7	26,2	15,9	6	-30	80	33	35	22380.0610
8	10 - 20	9,5	23,0	27,6	8,2	31,2	33,1	18,0	8	-30	80	58	63	22380.0614
8	15 - 25	9,5	23,0	27,6	8,2	31,2	33,1	18,0	8	-30	80	60	63	22380.0615
8	20 - 30	9,5	23,0	27,6	8,2	31,2	33,1	18,0	8	-30	80	60	63	22380.0616
8	25 - 35	9,5	23,0	27,6	8,2	31,2	33,1	18,0	8	-30	80	62	63	22380.0617
8	30 - 40	9,5	23,0	27,6	8,2	31,2	33,1	18,0	8	-30	80	64	63	22380.0618
8	35 - 45	9,5	23,0	27,6	8,2	31,2	33,1	18,0	8	-30	80	65	63	22380.0619
8	40 - 50	9,5	23,0	27,6	8,2	31,2	33,1	18,0	8	-30	80	65	63	22380.0620
10	10 - 20	12,0	23,0	27,6	9,6	31,2	33,1	18,0	10	-30	80	65	100	22380.0624
10	15 - 25	12,0	23,0	27,6	9,6	31,2	33,1	18,0	10	-30	80	66	100	22380.0625

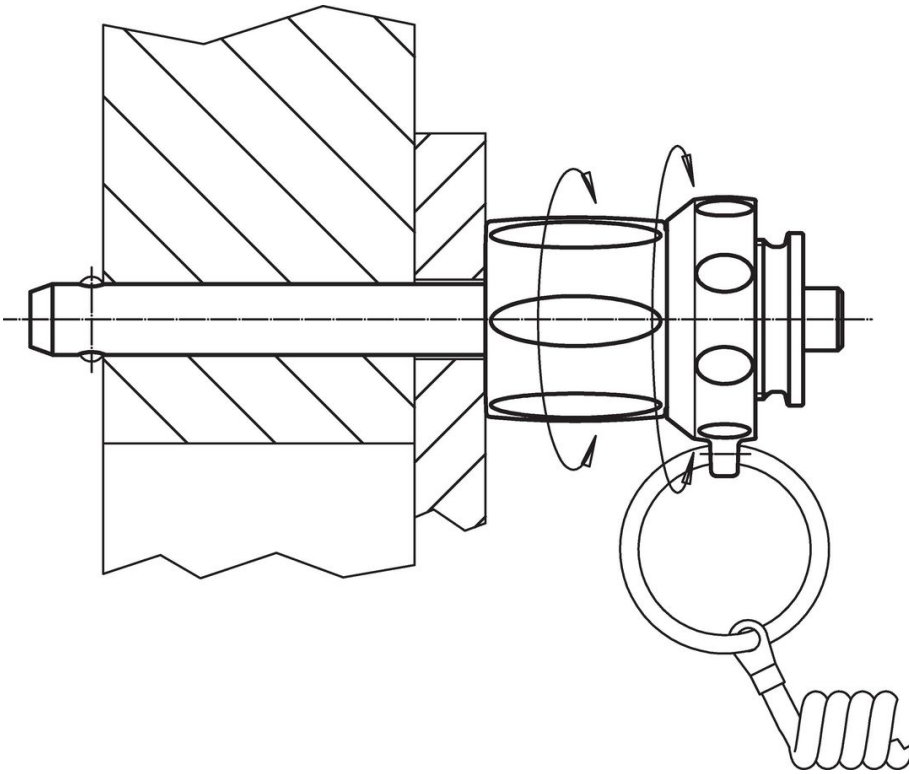
¹⁾ 抗剪力类似 DIN 50141

d ₁ -0,04 -0,08	l ₁ +0,6	d ₂	d ₃	尺寸					定位孔 H11	温度		重量	剪力抵抗 力, 加倍的 ¹⁾ min	品号
				d ₄	l ₂ ±1	l ₃	l ₄	l ₅		min	max.			
10	20 - 30	12,0	23,0	27,6	9,6	31,2	33,1	18,0	10	-30	80	69	100	22380.0626
10	25 - 35	12,0	23,0	27,6	9,6	31,2	33,1	18,0	10	-30	80	72	100	22380.0627
10	30 - 40	12,0	23,0	27,6	9,6	31,2	33,1	18,0	10	-30	80	75	100	22380.0628
10	35 - 45	12,0	23,0	27,6	9,6	31,2	33,1	18,0	10	-30	80	78	100	22380.0629
10	40 - 50	12,0	23,0	27,6	9,6	31,2	33,1	18,0	10	-30	80	80	100	22380.0630
10	50 - 60	12,0	23,0	27,6	9,6	31,2	33,1	18,0	10	-30	80	86	100	22380.0632
12	15 - 25	14,5	29,0	34,6	10,6	36,7	39,5	21,8	12	-30	80	121	144	22380.0635
12	20 - 30	14,5	29,0	34,6	10,6	36,7	39,5	21,8	12	-30	80	130	144	22380.0636
12	25 - 35	14,5	29,0	34,6	10,6	36,7	39,5	21,8	12	-30	80	130	144	22380.0637
12	30 - 40	14,5	29,0	34,6	10,6	36,7	39,5	21,8	12	-30	80	134	144	22380.0638
12	35 - 45	14,5	29,0	34,6	10,6	36,7	39,5	21,8	12	-30	80	138	144	22380.0639
12	40 - 50	14,5	29,0	34,6	10,6	36,7	39,5	21,8	12	-30	80	142	144	22380.0640
12	50 - 60	14,5	29,0	34,6	10,6	36,7	39,5	21,8	12	-30	80	150	144	22380.0642
12	60 - 70	14,5	29,0	34,6	10,6	36,7	39,5	21,8	12	-30	80	159	144	22380.0644
12	70 - 80	14,5	29,0	34,6	10,6	36,7	39,5	21,8	12	-30	80	167	144	22380.0646
16	20 - 30	19,0	29,0	34,6	14,0	36,7	39,5	21,8	16	-30	80	159	257	22380.0656
16	25 - 35	19,0	29,0	34,6	14,0	36,7	39,5	21,8	16	-30	80	165	257	22380.0657
16	30 - 40	19,0	29,0	34,6	14,0	36,7	39,5	21,8	16	-30	80	173	257	22380.0658
16	35 - 45	19,0	29,0	34,6	14,0	36,7	39,5	21,8	16	-30	80	180	257	22380.0659
16	40 - 50	19,0	29,0	34,6	14,0	36,7	39,5	21,8	16	-30	80	188	257	22380.0660
16	50 - 60	19,0	29,0	34,6	14,0	36,7	39,5	21,8	16	-30	80	203	257	22380.0662
16	60 - 70	19,0	29,0	34,6	14,0	36,7	39,5	21,8	16	-30	80	218	257	22380.0664
16	70 - 80	19,0	29,0	34,6	14,0	36,7	39,5	21,8	16	-30	80	234	257	22380.0666

¹⁾ 抗剪力类似 DIN 50141

应用范例





遵守

符合 RoHS

符合指令 2011/65/EU 和指令 2015/863

不含 SVHC 物质

不含超过 0.1% w/w 的 SVHC 物质 - 截至 2024 年 6 月 27 日的 SVHC 清单。

不含 65 号提案物质

不包括 65 号提案物质

<https://www.P65Warnings.ca.gov/>

不含冲突矿物

„本产品不含来自刚果民主共和国或邻近国家的任何被指定为“冲突矿物”的物质，例如钽、锡、金或钨。