

## 夹持梢 · 自锁固，有全长补偿

EH 22360.



### 产品描述

用于锁定和同时紧密连接的薄壁板。5 mm 的夹合距离，用于焊接工作的板金夹合、保护、覆盖、关闭门等。

所有版本都是抗腐蚀的。  
符合人体工程学的抓地力。

### 材质

#### 梢子零件

- 不锈钢 1.4305

#### 把手

- 塑料 (PA 6)，灰色

#### 弹簧

- 不锈钢

### 操作

球体由按压门把解锁。

### 更多信息

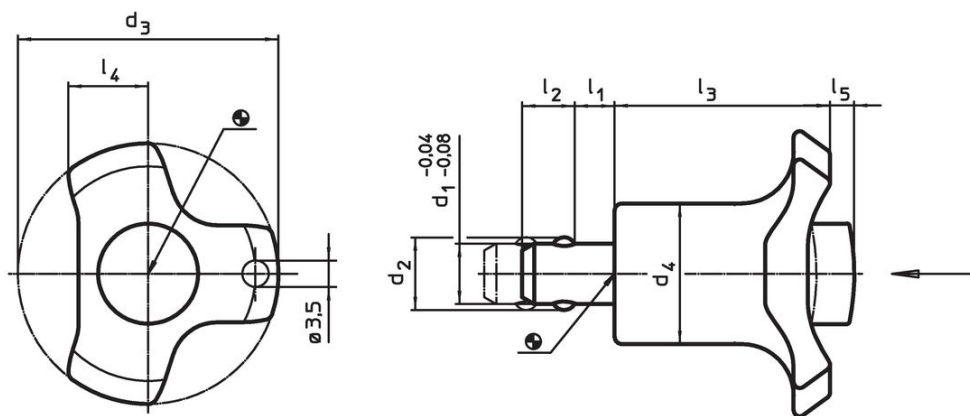
### 配件

可以与 EH 22400. 配合使用。

### 更多产品

- 定位衬套，用单边作动球锁梢
- 定位衬套，带有法兰，用于球锁定销和座销
- 保持缆

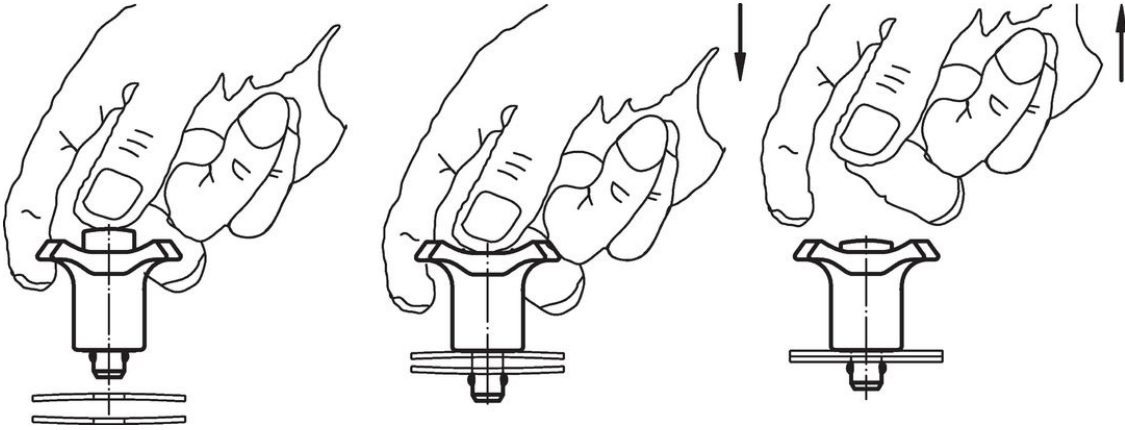
### 图面



### 订单信息

d <sub>1</sub> -0,04 -0,08	l <sub>1</sub>	d <sub>2</sub>	尺寸						定位孔 H11 [mm]	夹持 力量 max. [N]	温度		重量 [g]	品号	
			d <sub>3</sub>	d <sub>4</sub>	l <sub>2</sub>	l <sub>3</sub>	l <sub>4</sub>	l <sub>5</sub> Un- 夹持			min	max.			
[mm]															[°C]
6	0 - 5	7,0	38	17,5	5,0	30,2	11,0	3	6	16	-30	80	22	<a href="#">22360.0010</a>	
6	5 - 10	7,0	38	17,5	5,0	30,2	11,0	3	6	18	-30	80	23	<a href="#">22360.0012</a>	
8	0 - 5	9,5	38	17,5	6,5	30,2	11,0	3	8	16	-30	80	24	<a href="#">22360.0020</a>	
8	5 - 10	9,5	38	17,5	6,5	30,2	11,0	3	8	18	-30	80	26	<a href="#">22360.0022</a>	
10	0 - 5	12,0	47	23,0	8,7	36,0	11,0	4	10	21	-30	80	48	<a href="#">22360.0030</a>	
10	5 - 10	12,0	47	23,0	8,7	36,0	11,0	4	10	23	-30	80	51	<a href="#">22360.0032</a>	
12	0 - 5	14,0	47	23,0	9,4	36,0	13,5	4	12	21	-30	80	51	<a href="#">22360.0040</a>	
12	5 - 10	14,0	47	23,0	9,4	36,0	13,5	4	12	23	-30	80	55	<a href="#">22360.0042</a>	

## 应用范例



## 遵守

### 符合 RoHS

含铅 - 符合例外 6a / 6b / 6c

### 含有 >0.1% w/w 的 SVHC 物质

含铅 - SVHC [REACH] 清单截至 2024 年 6 月 27 日

### 包含 65 号提案的物质



铅暴露会导致癌症和生殖伤害

<https://www.P65Warnings.ca.gov/>

### 不含冲突矿物

„本产品不含来自刚果民主共和国或邻近国家的任何被指定为“冲突矿物”的物质，例如钽、锡、金或钨。