

带有封口的定位衬套，无花纹的 · 用于顶上梢
EH 22350.



产品描述

封条可预防液体和灰尘的渗透。因此衬套特别适用于户外。
定位衬套适用于顶料销 EH 22350 / EH 22351 的快速安全定位。
此设计适用于需要表面齐平的安装应用。
安装时需要使用端面板手。作为配件，我们提供标准的可调整端面板手，支管和套筒板手。在套筒板手和螺丝起子的组合下，端面板手和套筒板手在空间受限的情况特别适用。
腐蚀和耐磨。

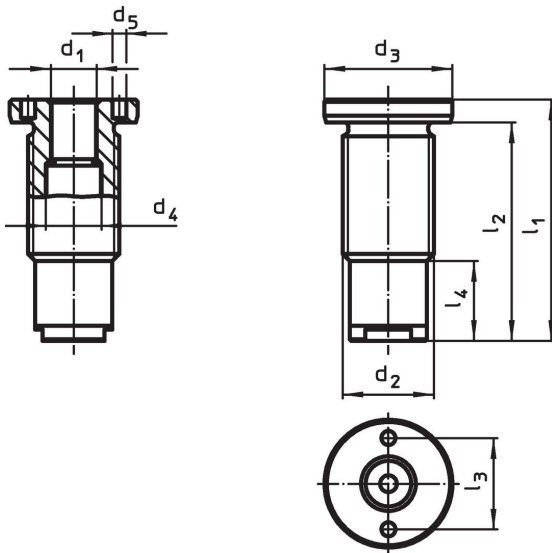
材质

- 衬套
- 不锈钢 1.4542、沉淀硬化
- 不锈钢本体，塑料螺丝
- NBR
- 弹簧
- 不锈钢

组装

安全公差和一致的功能。
轻松融入不同的材料。
可以通过可选的组装工具轻松安装。
可以被嵌装于盲孔中。
锁附螺母被用于组装薄壁工件。



图面



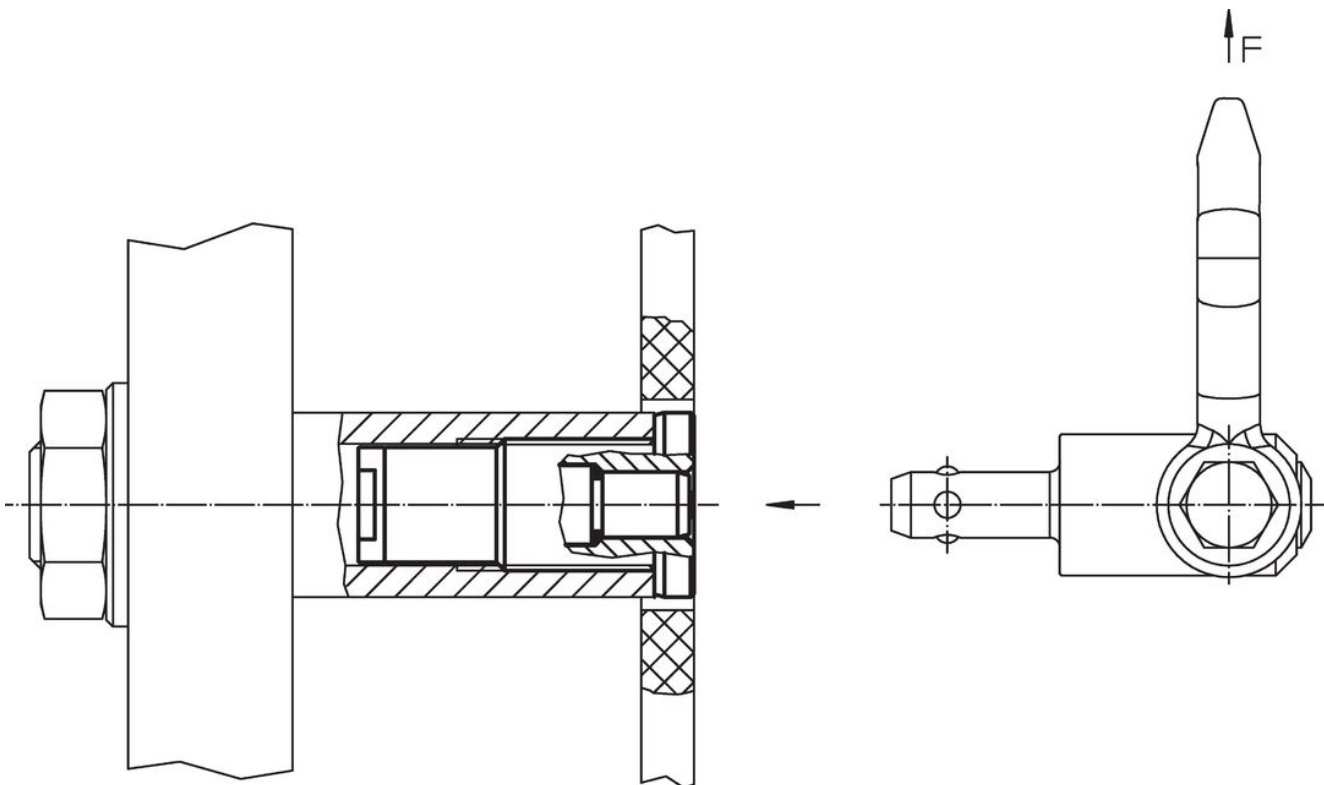
订单信息

d ₁ H11	尺寸	用于公称长度 [mm]	尺寸			尺寸				起始扭力 max. [Nm]	x [mm]	荷重能力			用于顶上梢	[g]	品号
	d ₂ [mm]		d ₃ -0,2	d ₄ +0,3	d ₅ +0,1	l ₁	l ₂	l ₃	l ₄			F ₁	F ₂	F ₃			
8	M16 x 1,5	10	24	9,9	3,1	37,5	32,5	16	12,5	75	1,5	1,5	1,2	0,5	22350.0601 / .0701	47	22350.1960
10	M20 x 1,5	15	28	12,3	5,1	51,0	45,0	20	21,0	100	1,5	2,7	2,4	2,1	22350.0621 / .0721	92	22350.1961
12	M24 x 1,5	15	32	14,4	5,1	53,0	47,0	22	21,0	150	1,5	3,5	3,2	2,8	22350.0631 / .0731	125	22350.1962
16	M30 x 2	25	39	19,3	5,1	78,0	72,0	30	33,0	200	1,5	4,8	4,5	4,1	22350.0641 / .0741	253	22350.1963

配件

	适合的尺寸 d_1 [mm]	定位销的间距 $\pm 0,1$ [mm]	定位销的直径 $-0,1$ [mm]	方形驱动 [英寸]	 [g]	品号
可调面板手，偏移						
	8	-	3		121	22350.1990
	10/12/16/20/25	-	5		309	22350.1991
端面板手 (座端板手嵌入)						
	8	16	3	1/2	116	22350.1995
	10	20	5	1/2	136	22350.1996
	12	22	5	1/2	185	22350.1997
	16/20	30	5	1/2	243	22350.1998

应用范例



遵守

For detailed compliance information please select the desired article number.