

顶上梢 · 自行锁固 EH 22350.



产品描述

快速和容易使用的重荷起重零件，具有可移动钩环和锁定螺栓，防止意外的解锁。特殊起重设备如带环螺栓的螺纹，将不再被工件需要。
所有版本都是抗腐蚀的。

材质

梢子零件

- 热处理钢、锻炼的、磷酸锰

按钮

- 铝，红色电镀

钩环

- 热处理钢、锻炼的、磷酸锰

弹簧

- 不锈钢

组装

检

操作

每个超模针包含内有符合欧规的指示手册。

更多信息

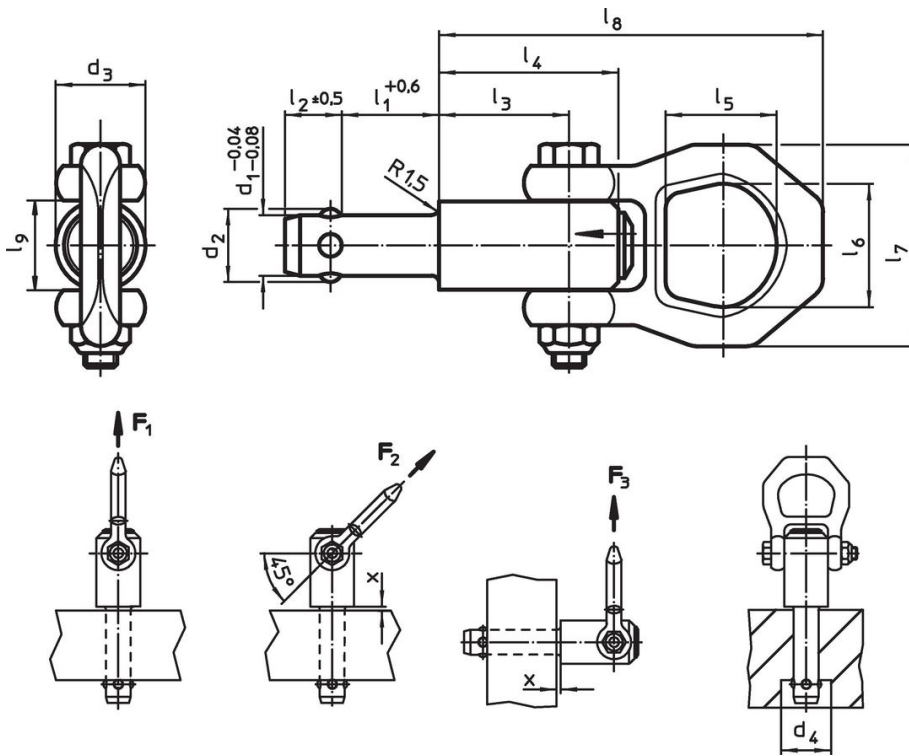
配件

我们提供合适的定位衬套 ($d_1=8,10,12,16,20$) 作为配件

更多产品

- 顶上梢，自行锁附，不锈钢
- 定位衬套，用于顶上梢
- 定位衬套，无花纹的，用于顶上梢
- 带有封口的定位衬套，无花纹的，用于顶上梢
- 螺纹顶上销，自行锁固
- 螺纹顶上销，自锁，用于根据DIN 332的中心孔
- 螺纹顶上销，自锁，带可旋转卸扣
- 螺纹顶上销，自锁的 - 英制
- 螺纹顶上销，自锁，带可旋转卸扣 - 英制

图面

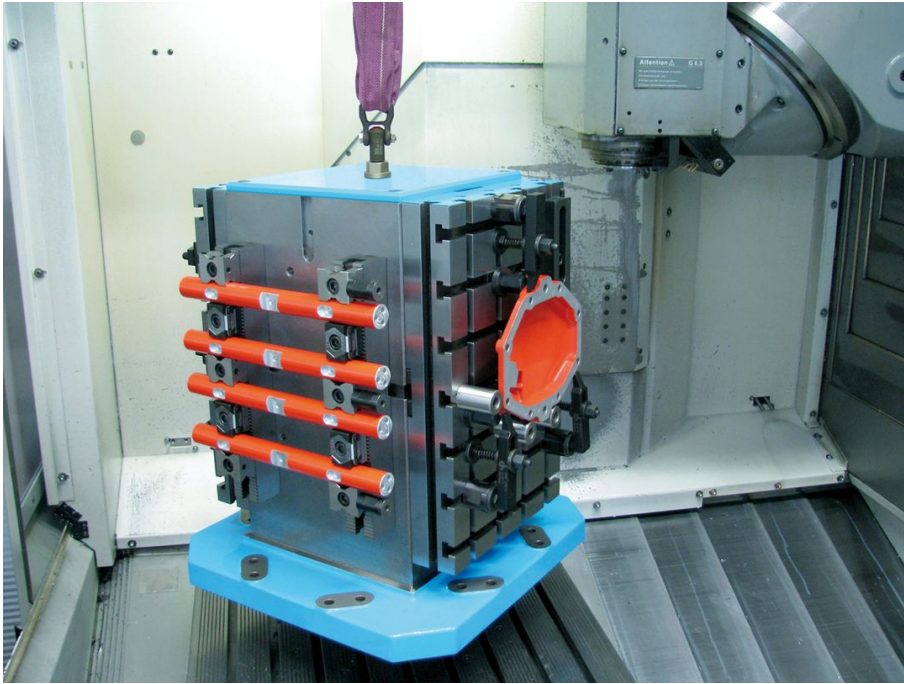


订单信息

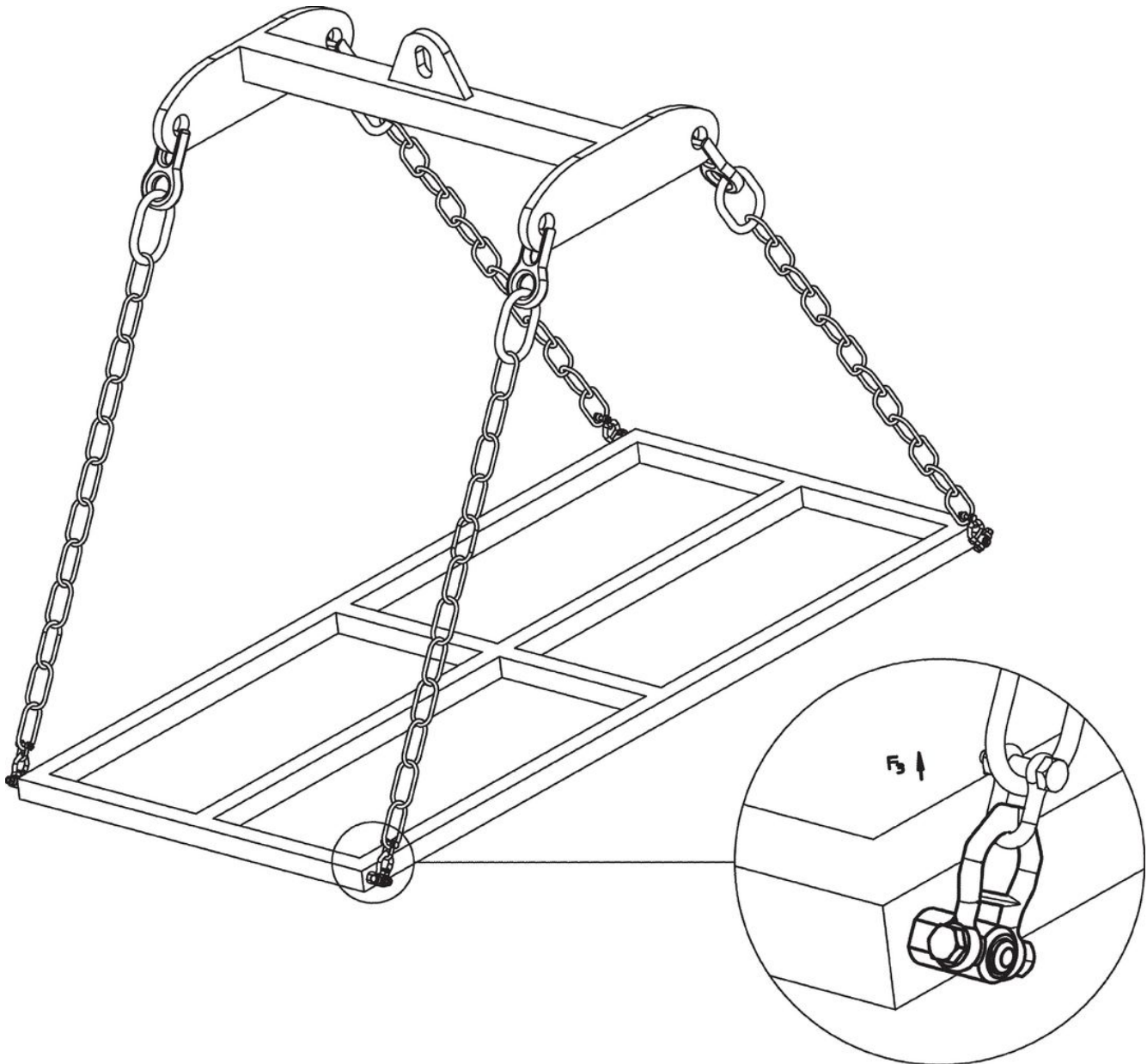
| 尺寸 | | | | | | | | | | | | | 負載能力 根據 DIN EN 13155 | | | x | | 定位孔 H11 | 🌡️ max. | 📦 | 品号 | |
|----------------|----------------|----------------|----------------|----------------|----------------|----------------|----------------|----------------|----------------|----------------|----------------|----------------|-------------------------|----------------|----------------|------|------|------------|------------|-----|-----|------------|
| d ₁ | l ₁ | d ₂ | d ₃ | d ₄ | l ₂ | l ₃ | l ₄ | l ₅ | l ₆ | l ₇ | l ₈ | l ₉ | F ₁ | F ₂ | F ₃ | min | max. | | 🌡️ | 📦 | | |
| -0,04 | +0,6 | | | min | ±0,5 | | | | | | | | | | | min | max. | | max. | | | |
| [mm] | | | | | | | | | | | | | [kN] | | | [mm] | | [mm] | [°C] | [g] | | |
| 8,0 | 10 | 9,35 | 21,5 | 9,85 | 8,75 | 25,7 | 36,0 | 27,0 | 30 | 49 | 87,5 | 21,5 | 1,5 | 1,2 | 0,5 | 1,5 | 5 | | 8,0 | 250 | 266 | 22350.0601 |
| 8,0 | 15 | 9,35 | 21,5 | 9,85 | 8,75 | 25,7 | 36,0 | 27,0 | 30 | 49 | 87,5 | 21,5 | 1,5 | 1,2 | 0,5 | 1,5 | 10 | | 8,0 | 250 | 269 | 22350.0602 |
| 8,0 | 25 | 9,35 | 21,5 | 9,85 | 8,75 | 25,7 | 36,0 | 27,0 | 30 | 49 | 87,5 | 21,5 | 1,5 | 1,2 | 0,5 | 1,5 | 15 | | 8,0 | 250 | 270 | 22350.0604 |
| 8,0 | 35 | 9,35 | 21,5 | 9,85 | 8,75 | 25,7 | 36,0 | 27,0 | 30 | 49 | 87,5 | 21,5 | 1,5 | 1,2 | 0,5 | 1,5 | 15 | | 8,0 | 250 | 278 | 22350.0606 |
| 8,3 | 10 | 9,65 | 21,5 | 10,05 | 8,75 | 25,7 | 36,0 | 27,0 | 30 | 49 | 87,5 | 21,5 | 1,5 | 1,2 | 0,5 | 1,5 | 5 | | 8,3 | 250 | 266 | 22350.0611 |
| 8,3 | 15 | 9,65 | 21,5 | 10,05 | 8,75 | 25,7 | 36,0 | 27,0 | 30 | 49 | 87,5 | 21,5 | 1,5 | 1,2 | 0,5 | 1,5 | 10 | | 8,3 | 250 | 266 | 22350.0612 |
| 8,3 | 25 | 9,65 | 21,5 | 10,05 | 8,75 | 25,7 | 36,0 | 27,0 | 30 | 49 | 87,5 | 21,5 | 1,5 | 1,2 | 0,5 | 1,5 | 15 | | 8,3 | 250 | 273 | 22350.0614 |
| 8,3 | 35 | 9,65 | 21,5 | 10,05 | 8,75 | 25,7 | 36,0 | 27,0 | 30 | 49 | 87,5 | 21,5 | 1,5 | 1,2 | 0,5 | 1,5 | 15 | | 8,3 | 250 | 235 | 22350.0616 |
| 10,0 | 15 | 11,70 | 21,5 | 12,20 | 10,20 | 25,7 | 36,0 | 27,0 | 30 | 49 | 87,5 | 21,5 | 2,7 | 2,4 | 2,1 | 1,5 | 10 | | 10,0 | 250 | 277 | 22350.0621 |
| 10,0 | 25 | 11,70 | 21,5 | 12,20 | 10,20 | 25,7 | 36,0 | 27,0 | 30 | 49 | 87,5 | 21,5 | 2,7 | 2,4 | 2,1 | 1,5 | 10 | | 10,0 | 250 | 277 | 22350.0623 |
| 10,0 | 35 | 11,70 | 21,5 | 12,20 | 10,20 | 25,7 | 36,0 | 27,0 | 30 | 49 | 87,5 | 21,5 | 2,7 | 2,4 | 2,1 | 1,5 | 10 | | 10,0 | 250 | 299 | 22350.0625 |
| 10,0 | 50 | 11,70 | 21,5 | 12,20 | 10,20 | 25,7 | 36,0 | 27,0 | 30 | 49 | 87,5 | 21,5 | 2,7 | 2,4 | 2,1 | 1,5 | 10 | | 10,0 | 250 | 291 | 22350.0627 |
| 12,0 | 15 | 14,20 | 21,5 | 14,70 | 11,00 | 25,7 | 36,0 | 27,0 | 30 | 49 | 87,5 | 21,5 | 3,5 | 3,2 | 2,8 | 1,5 | 10 | | 12,0 | 250 | 282 | 22350.0631 |
| 12,0 | 25 | 14,20 | 21,5 | 14,70 | 11,00 | 25,7 | 36,0 | 27,0 | 30 | 49 | 87,5 | 21,5 | 3,5 | 3,2 | 2,8 | 1,5 | 15 | | 12,0 | 250 | 289 | 22350.0633 |
| 12,0 | 35 | 14,20 | 21,5 | 14,70 | 11,00 | 25,7 | 36,0 | 27,0 | 30 | 49 | 87,5 | 21,5 | 3,5 | 3,2 | 2,8 | 1,5 | 15 | | 12,0 | 250 | 299 | 22350.0635 |
| 12,0 | 50 | 14,20 | 21,5 | 14,70 | 11,00 | 25,7 | 36,0 | 27,0 | 30 | 49 | 87,5 | 21,5 | 3,5 | 3,2 | 2,8 | 1,5 | 15 | | 12,0 | 250 | 309 | 22350.0637 |
| 13,8 | 25 | 16,20 | 21,5 | 16,70 | 13,00 | 25,7 | 36,0 | 27,0 | 30 | 49 | 87,5 | 21,5 | 3,8 | 3,5 | 2,8 | 1,5 | 15 | | 13,8 | 250 | 302 | 22350.0651 |
| 13,8 | 50 | 16,20 | 21,5 | 16,70 | 13,00 | 25,7 | 36,0 | 27,0 | 30 | 49 | 87,5 | 21,5 | 3,8 | 3,5 | 2,8 | 1,5 | 35 | | 13,8 | 250 | 360 | 22350.0653 |
| 13,8 | 75 | 16,20 | 21,5 | 16,70 | 13,00 | 25,7 | 36,0 | 27,0 | 30 | 49 | 87,5 | 21,5 | 3,8 | 3,5 | 2,8 | 1,5 | 35 | | 13,8 | 250 | 391 | 22350.0655 |
| 16,0 | 25 | 18,60 | 25,0 | 19,20 | 15,10 | 31,0 | 44,5 | 27,0 | 30 | 49 | 92,8 | 21,5 | 4,8 | 4,5 | 4,1 | 1,5 | 15 | | 16,0 | 250 | 385 | 22350.0641 |
| 16,0 | 50 | 18,60 | 25,0 | 19,20 | 15,10 | 31,0 | 44,5 | 27,0 | 30 | 49 | 92,8 | 21,5 | 4,8 | 4,5 | 4,1 | 1,5 | 35 | | 16,0 | 250 | 424 | 22350.0643 |
| 16,0 | 75 | 18,60 | 25,0 | 19,20 | 15,10 | 31,0 | 44,5 | 27,0 | 30 | 49 | 92,8 | 21,5 | 4,8 | 4,5 | 4,1 | 1,5 | 40 | | 16,0 | 250 | 467 | 22350.0645 |
| 20,0 | 50 | 24,50 | 30,0 | 25,20 | 19,70 | 36,5 | 52,0 | 32,6 | 36 | 56 | 114,0 | 26,0 | 10,0 | 8,5 | 6,5 | 1,5 | 25 | | 20,0 | 250 | 709 | 22350.0673 |
| 20,0 | 75 | 24,50 | 30,0 | 25,20 | 19,70 | 36,5 | 52,0 | 32,6 | 36 | 56 | 114,0 | 26,0 | 10,0 | 8,5 | 6,5 | 1,5 | 30 | | 20,0 | 250 | 776 | 22350.0675 |

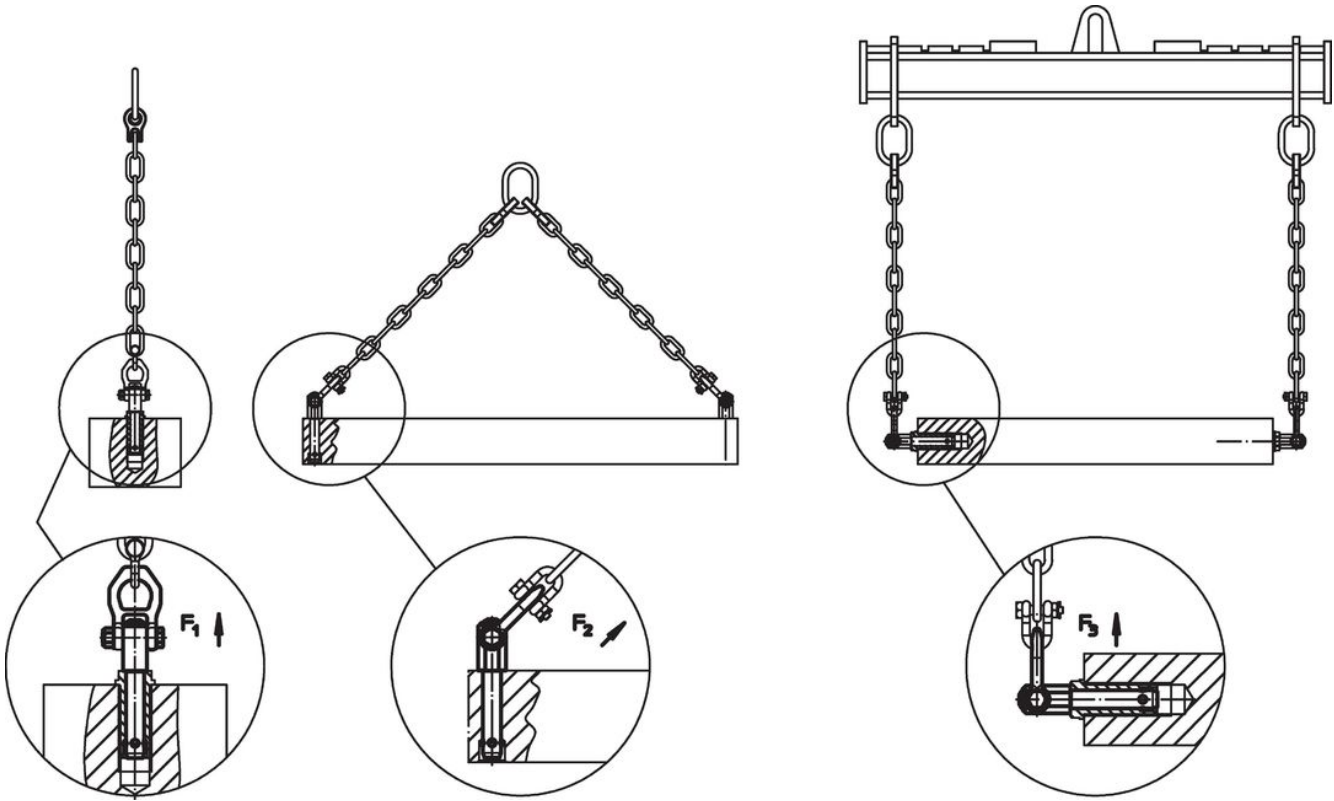
应用范例











遵守

符合 RoHS

含铅 - 符合例外 6a / 6b / 6c

含有 >0.1% w/w 的 SVHC 物质

含铅 - SVHC [REACH] 清单截至 2024 年 6 月 27 日

包含 65 号提案的物质



铅暴露会导致癌症和生殖伤害

<https://www.P65Warnings.ca.gov/>

不含冲突矿物

„本产品不含来自刚果民主共和国或邻近国家的任何被指定为“冲突矿物”的物质，例如钽、锡、金或钨。