

## 球型锁附连接器 · 自行锁附，带有定位环

EH 22340.



### 产品描述

带有球型连接器，零件和工具可以被快速轻松锁定和连接。

### 材质

#### 螺絲形支撐座

- 不锈钢 1.4305

#### 衬套

- 不锈钢 1.4305

#### 环

- 不锈钢

#### 弹簧

- 不锈钢

### 操作

球体由按压门把解锁。

### 更多信息

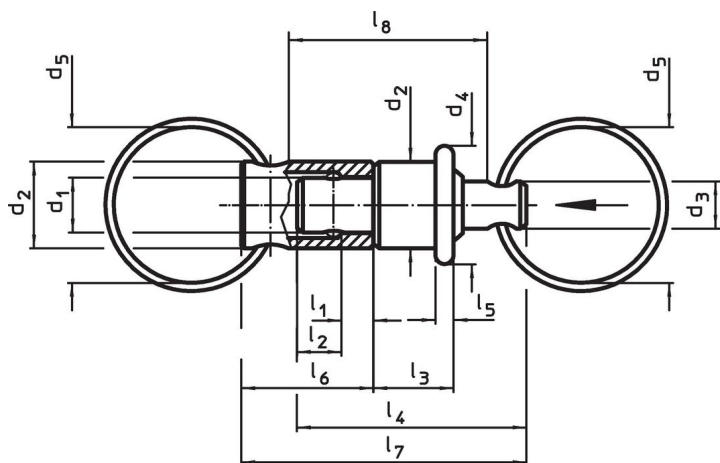
### 注意事项

销子和襯套可應需求分開

### 更多产品

- 球型锁附连接器，自行锁附，带有支架
- 球型锁附连接器，自行锁附，带有支架，紧密的结构

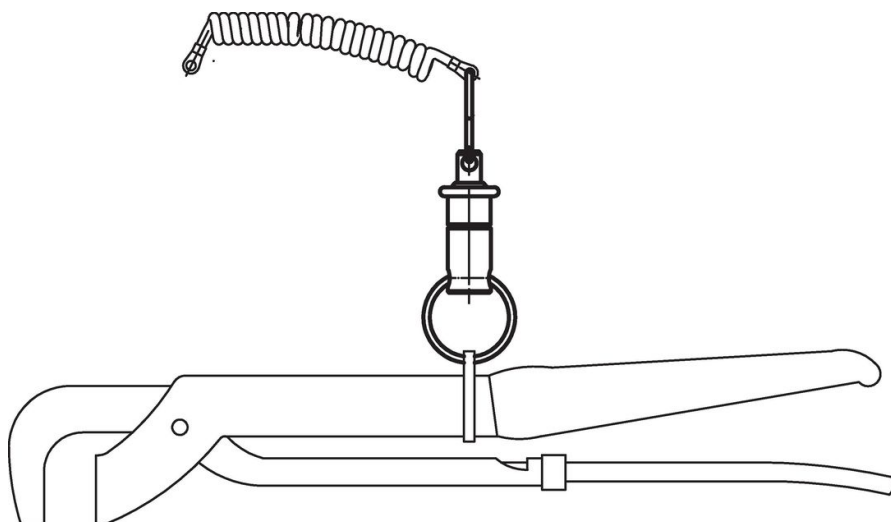
### 图面



### 订单信息

尺寸													荷重能力	温度	重量	品号
d <sub>1</sub>	d <sub>2</sub>	d <sub>3</sub>	d <sub>4</sub>	d <sub>5</sub>	l <sub>1</sub>	l <sub>2</sub>	l <sub>3</sub>	l <sub>4</sub>	l <sub>5</sub>	l <sub>6</sub>	l <sub>7</sub>	l <sub>8</sub>	max.			
-0,03				~	+0,6	±1		~			~	~				
-0,06																
[mm]													[N]	[°C]	[g]	
6	9,5	6,2	13	20	3,2	4,8	8,8	25,2	2,4	14,5	31,5	26,2	30	250	14	22340.0905

## 应用范例



## 遵守

### 符合 RoHS

符合指令 2011/65/EU 和指令 2015/863

### 不含 SVHC 物质

不含超过 0.1% w/w 的 SVHC 物质 - 截至 2024 年 6 月 27 日的 SVHC 清单。

### 不含 65 号提案物质

不包括 65 号提案物质

<https://www.P65Warnings.ca.gov/>

### 不含冲突矿物

本产品不含来自刚果民主共和国或邻近国家的任何被指定为“冲突矿物”的物质，例如钽、锡、金或钨。