

定位扣件 · 自行锁附 - 带有 T 型手柄

EH 22340. /EH 22350.



产品描述

为了快速紧固，锁定，调整，变换和维安。快速轻松地解开了频繁重复性的连接。全部版本都是抗腐蚀的。当使用不锈钢1.4542：非常稳固，沉积硬化销与极端负载容量和高耐磨性。符合人体工程学的抓地力。

材质

梢子零件

- 不锈钢 1.4305
- 不锈钢 1.4542、沉淀硬化

把手

- 铝，黑色，类似 RAL 9005

按钮

- 不锈钢，黑色

弹簧

- 不锈钢

操作

球体由按压门把解锁。

特性

不锈钢 1.4542 在钢珠下有记号

更多信息

注意事项

特殊的样式欢迎洽询。
• 此产品还有INCH尺寸。

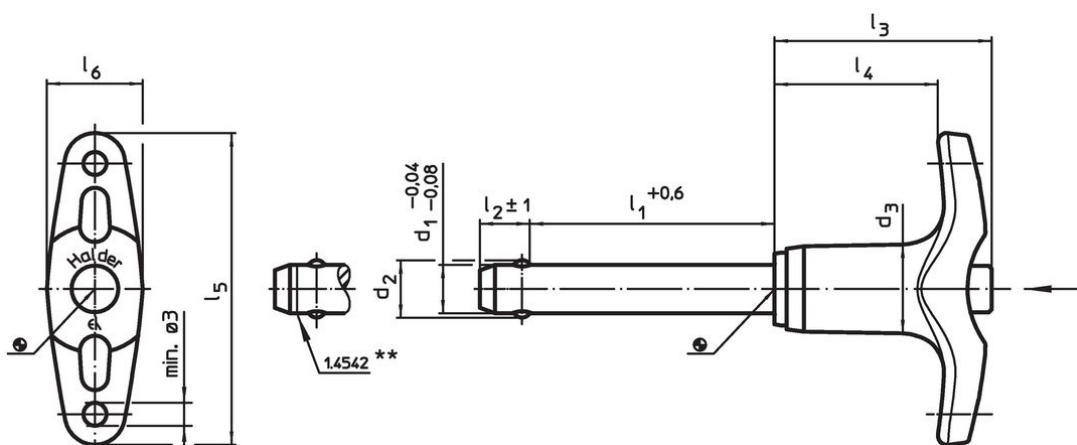
配件

可以与 EH 22400. 配合使用。

更多产品

- 定位衬套，用单边作动球锁梢
- 定位衬套，带有法兰，用于球锁定销和座销
- 保持缆
- 定位衬套，带有轴环，DIN 172 A
- 定位衬套，无轴环，DIN 179 A
- 带有 T 型手柄的球型锁销，单一作动 - 遵守 NAS / MS17985 规范

图面





** Types from stainless steel 1.4542 with marking.



订单信息

| d ₁ | l ₁ | d ₂ | d ₃ | 尺寸 | | | | | 定位孔 H11 | 温度 | | 重量 [g] | 剪力抵抗力，加倍的 ¹⁾ min [kN] | 品号 | |
|----------------|----------------|----------------|----------------|----------------|----------------|----------------|----------------|----------------|------------|------|------|-----------|--|------------|--|
| | | | | l ₂ | l ₃ | l ₄ | l ₅ | l ₆ | | min | max. | | | | |
| -0,04 -0,08 | +0,6 | | | ±1 | | | | | [mm] | [°C] | | | | | |
| 不锈钢 1.4305 | | | | | | | | | | | | | | | |
| 5 | 10 | 5,5 | 11,8 | 6,0 | 31,6 | 24,1 | 45,2 | 12,7 | 5 | -30 | 150 | 19 | 14 | 22340.0012 | |
| 5 | 15 | 5,5 | 11,8 | 6,0 | 31,6 | 24,1 | 45,2 | 12,7 | 5 | -30 | 150 | 20 | 14 | 22340.0013 | |
| 5 | 20 | 5,5 | 11,8 | 6,0 | 31,6 | 24,1 | 45,2 | 12,7 | 5 | -30 | 150 | 21 | 14 | 22340.0014 | |
| 5 | 25 | 5,5 | 11,8 | 6,0 | 31,6 | 24,1 | 45,2 | 12,7 | 5 | -30 | 150 | 22 | 14 | 22340.0015 | |
| 5 | 30 | 5,5 | 11,8 | 6,0 | 31,6 | 24,1 | 45,2 | 12,7 | 5 | -30 | 150 | 22 | 14 | 22340.0016 | |



¹⁾ 抗剪力类似 DIN 50141

| d ₁ -0,04 -0,08 | l ₁ +0,6 | d ₂ | d ₃ | 尺寸 | | | | | 定位孔 H11 |  min max. | |  [g] | 剪力抵抗 力, 加倍的 ¹⁾ min [kN] | 品号 |
|----------------------------------|------------------------|----------------|----------------|----------------------|----------------|----------------|----------------|----------------|------------|--|------|--|---|------------|
| | | | | l ₂ ±1 | l ₃ | l ₄ | l ₅ | l ₆ | | [mm] | [°C] | | | |
| 5 | 35 | 5,5 | 11,8 | 6,0 | 31,6 | 24,1 | 45,2 | 12,7 | 5 | -30 | 150 | 23 | 14 | 22340.0017 |
| 5 | 40 | 5,5 | 11,8 | 6,0 | 31,6 | 24,1 | 45,2 | 12,7 | 5 | -30 | 150 | 24 | 14 | 22340.0018 |
| 5 | 45 | 5,5 | 11,8 | 6,0 | 31,6 | 24,1 | 45,2 | 12,7 | 5 | -30 | 150 | 24 | 14 | 22340.0007 |
| 5 | 50 | 5,5 | 11,8 | 6,0 | 31,6 | 24,1 | 45,2 | 12,7 | 5 | -30 | 150 | 25 | 14 | 22340.0008 |
| 5 | 60 | 5,5 | 11,8 | 6,0 | 31,6 | 24,1 | 45,2 | 12,7 | 5 | -30 | 150 | 27 | 14 | 22340.0009 |
| 5 | 70 | 5,5 | 11,8 | 6,0 | 31,6 | 24,1 | 45,2 | 12,7 | 5 | -30 | 150 | 28 | 14 | 22340.0010 |
| 5 | 80 | 5,5 | 11,8 | 6,0 | 31,6 | 24,1 | 45,2 | 12,7 | 5 | -30 | 150 | 30 | 14 | 22340.0011 |
| 6 | 10 | 7,0 | 11,8 | 7,0 | 31,6 | 24,1 | 45,2 | 12,7 | 6 | -30 | 150 | 21 | 21 | 22340.0022 |
| 6 | 15 | 7,0 | 11,8 | 7,0 | 31,6 | 24,1 | 45,2 | 12,7 | 6 | -30 | 150 | 21 | 21 | 22340.0023 |
| 6 | 20 | 7,0 | 11,8 | 7,0 | 31,6 | 24,1 | 45,2 | 12,7 | 6 | -30 | 150 | 23 | 21 | 22340.0024 |
| 6 | 25 | 7,0 | 11,8 | 7,0 | 31,6 | 24,1 | 45,2 | 12,7 | 6 | -30 | 150 | 23 | 21 | 22340.0025 |
| 6 | 30 | 7,0 | 11,8 | 7,0 | 31,6 | 24,1 | 45,2 | 12,7 | 6 | -30 | 150 | 24 | 21 | 22340.0026 |
| 6 | 35 | 7,0 | 11,8 | 7,0 | 31,6 | 24,1 | 45,2 | 12,7 | 6 | -30 | 150 | 26 | 21 | 22340.0027 |
| 6 | 40 | 7,0 | 11,8 | 7,0 | 31,6 | 24,1 | 45,2 | 12,7 | 6 | -30 | 150 | 26 | 21 | 22340.0028 |
| 6 | 45 | 7,0 | 11,8 | 7,0 | 31,6 | 24,1 | 45,2 | 12,7 | 6 | -30 | 150 | 27 | 21 | 22340.0029 |
| 6 | 50 | 7,0 | 11,8 | 7,0 | 31,6 | 24,1 | 45,2 | 12,7 | 6 | -30 | 150 | 29 | 21 | 22340.0030 |
| 6 | 60 | 7,0 | 11,8 | 7,0 | 31,6 | 24,1 | 45,2 | 12,7 | 6 | -30 | 150 | 30 | 21 | 22340.0019 |
| 6 | 70 | 7,0 | 11,8 | 7,0 | 31,6 | 24,1 | 45,2 | 12,7 | 6 | -30 | 150 | 33 | 21 | 22340.0020 |
| 6 | 80 | 7,0 | 11,8 | 7,0 | 31,6 | 24,1 | 45,2 | 12,7 | 6 | -30 | 150 | 34 | 21 | 22340.0021 |
| 8 | 10 | 9,5 | 14,7 | 8,2 | 35,8 | 26,9 | 51,5 | 15,8 | 8 | -30 | 150 | 34 | 38 | 22340.0032 |
| 8 | 15 | 9,5 | 14,7 | 8,2 | 35,8 | 26,9 | 51,5 | 15,8 | 8 | -30 | 150 | 36 | 38 | 22340.0033 |
| 8 | 20 | 9,5 | 14,7 | 8,2 | 35,8 | 26,9 | 51,5 | 15,8 | 8 | -30 | 150 | 38 | 38 | 22340.0034 |
| 8 | 25 | 9,5 | 14,7 | 8,2 | 35,8 | 26,9 | 51,5 | 15,8 | 8 | -30 | 150 | 39 | 38 | 22340.0035 |
| 8 | 30 | 9,5 | 14,7 | 8,2 | 35,8 | 26,9 | 51,5 | 15,8 | 8 | -30 | 150 | 41 | 38 | 22340.0036 |
| 8 | 35 | 9,5 | 14,7 | 8,2 | 35,8 | 26,9 | 51,5 | 15,8 | 8 | -30 | 150 | 43 | 38 | 22340.0037 |
| 8 | 40 | 9,5 | 14,7 | 8,2 | 35,8 | 26,9 | 51,5 | 15,8 | 8 | -30 | 150 | 45 | 38 | 22340.0038 |
| 8 | 45 | 9,5 | 14,7 | 8,2 | 35,8 | 26,9 | 51,5 | 15,8 | 8 | -30 | 150 | 47 | 38 | 22340.0039 |
| 8 | 50 | 9,5 | 14,7 | 8,2 | 35,8 | 26,9 | 51,5 | 15,8 | 8 | -30 | 150 | 49 | 38 | 22340.0040 |
| 8 | 60 | 9,5 | 14,7 | 8,2 | 35,8 | 26,9 | 51,5 | 15,8 | 8 | -30 | 150 | 52 | 38 | 22340.0031 |
| 8 | 70 | 9,5 | 14,7 | 8,2 | 35,8 | 26,9 | 51,5 | 15,8 | 8 | -30 | 150 | 56 | 38 | 22340.0041 |
| 8 | 80 | 9,5 | 14,7 | 8,2 | 35,8 | 26,9 | 51,5 | 15,8 | 8 | -30 | 150 | 60 | 38 | 22340.0042 |
| 8 | 90 | 9,5 | 14,7 | 8,2 | 35,8 | 26,9 | 51,5 | 15,8 | 8 | -30 | 150 | 63 | 38 | 22340.0043 |
| 8 | 100 | 9,5 | 14,7 | 8,2 | 35,8 | 26,9 | 51,5 | 15,8 | 8 | -30 | 150 | 67 | 38 | 22340.0051 |
| 10 | 15 | 12,0 | 14,7 | 9,6 | 35,8 | 26,9 | 51,5 | 15,8 | 10 | -30 | 150 | 41 | 60 | 22340.0059 |
| 10 | 20 | 12,0 | 14,7 | 9,6 | 35,8 | 26,9 | 51,5 | 15,8 | 10 | -30 | 150 | 44 | 60 | 22340.0044 |
| 10 | 25 | 12,0 | 14,7 | 9,6 | 35,8 | 26,9 | 51,5 | 15,8 | 10 | -30 | 150 | 47 | 60 | 22340.0045 |
| 10 | 30 | 12,0 | 14,7 | 9,6 | 35,8 | 26,9 | 51,5 | 15,8 | 10 | -30 | 150 | 50 | 60 | 22340.0046 |
| 10 | 35 | 12,0 | 14,7 | 9,6 | 35,8 | 26,9 | 51,5 | 15,8 | 10 | -30 | 150 | 53 | 60 | 22340.0047 |
| 10 | 40 | 12,0 | 14,7 | 9,6 | 35,8 | 26,9 | 51,5 | 15,8 | 10 | -30 | 150 | 56 | 60 | 22340.0048 |
| 10 | 45 | 12,0 | 14,7 | 9,6 | 35,8 | 26,9 | 51,5 | 15,8 | 10 | -30 | 150 | 59 | 60 | 22340.0049 |
| 10 | 50 | 12,0 | 14,7 | 9,6 | 35,8 | 26,9 | 51,5 | 15,8 | 10 | -30 | 150 | 62 | 60 | 22340.0050 |
| 10 | 60 | 12,0 | 14,7 | 9,6 | 35,8 | 26,9 | 51,5 | 15,8 | 10 | -30 | 150 | 68 | 60 | 22340.0052 |
| 10 | 70 | 12,0 | 14,7 | 9,6 | 35,8 | 26,9 | 51,5 | 15,8 | 10 | -30 | 150 | 74 | 60 | 22340.0053 |
| 10 | 80 | 12,0 | 14,7 | 9,6 | 35,8 | 26,9 | 51,5 | 15,8 | 10 | -30 | 150 | 79 | 60 | 22340.0054 |
| 10 | 90 | 12,0 | 14,7 | 9,6 | 35,8 | 26,9 | 51,5 | 15,8 | 10 | -30 | 150 | 85 | 60 | 22340.0055 |
| 10 | 100 | 12,0 | 14,7 | 9,6 | 35,8 | 26,9 | 51,5 | 15,8 | 10 | -30 | 150 | 91 | 60 | 22340.0056 |
| 10 | 110 | 12,0 | 14,7 | 9,6 | 35,8 | 26,9 | 51,5 | 15,8 | 10 | -30 | 150 | 97 | 60 | 22340.0057 |
| 10 | 120 | 12,0 | 14,7 | 9,6 | 35,8 | 26,9 | 51,5 | 15,8 | 10 | -30 | 150 | 103 | 60 | 22340.0058 |
| 12 | 20 | 14,5 | 18,2 | 10,6 | 35,1 | 25,3 | 59,1 | 20,2 | 12 | -30 | 150 | 69 | 87 | 22340.0064 |
| 12 | 25 | 14,5 | 18,2 | 10,6 | 35,1 | 25,3 | 59,1 | 20,2 | 12 | -30 | 150 | 72 | 87 | 22340.0065 |
| 12 | 30 | 14,5 | 18,2 | 10,6 | 35,1 | 25,3 | 59,1 | 20,2 | 12 | -30 | 150 | 77 | 87 | 22340.0066 |
| 12 | 35 | 14,5 | 18,2 | 10,6 | 35,1 | 25,3 | 59,1 | 20,2 | 12 | -30 | 150 | 81 | 87 | 22340.0067 |
| 12 | 40 | 14,5 | 18,2 | 10,6 | 35,1 | 25,3 | 59,1 | 20,2 | 12 | -30 | 150 | 85 | 87 | 22340.0068 |
| 12 | 45 | 14,5 | 18,2 | 10,6 | 35,1 | 25,3 | 59,1 | 20,2 | 12 | -30 | 150 | 89 | 87 | 22340.0069 |
| 12 | 50 | 14,5 | 18,2 | 10,6 | 35,1 | 25,3 | 59,1 | 20,2 | 12 | -30 | 150 | 94 | 87 | 22340.0070 |
| 12 | 60 | 14,5 | 18,2 | 10,6 | 35,1 | 25,3 | 59,1 | 20,2 | 12 | -30 | 150 | 102 | 87 | 22340.0072 |
| 12 | 70 | 14,5 | 18,2 | 10,6 | 35,1 | 25,3 | 59,1 | 20,2 | 12 | -30 | 150 | 111 | 87 | 22340.0074 |
| 12 | 80 | 14,5 | 18,2 | 10,6 | 35,1 | 25,3 | 59,1 | 20,2 | 12 | -30 | 150 | 119 | 87 | 22340.0076 |
| 12 | 90 | 14,5 | 18,2 | 10,6 | 35,1 | 25,3 | 59,1 | 20,2 | 12 | -30 | 150 | 127 | 87 | 22340.0060 |



¹⁾ 抗剪力类似 DIN 50141

| d ₁ -0,04 -0,08 | l ₁ +0,6 | d ₂ | d ₃ | 尺寸 | | | | | 定位孔 H11 |  min max. | |  重量 | 剪力抵抗 力, 加倍的 ¹⁾ min | 品号 |
|----------------------------------|------------------------|----------------|----------------|----------------------|----------------|----------------|----------------|----------------|------------|--|------|---|-------------------------------------|------------|
| | | | | l ₂ ±1 | l ₃ | l ₄ | l ₅ | l ₆ | | [mm] | [°C] | | | |
| 12 | 100 | 14,5 | 18,2 | 10,6 | 35,1 | 25,3 | 59,1 | 20,2 | 12 | -30 | 150 | 136 | 87 | 22340.0061 |
| 12 | 110 | 14,5 | 18,2 | 10,6 | 35,1 | 25,3 | 59,1 | 20,2 | 12 | -30 | 150 | 146 | 87 | 22340.0062 |
| 12 | 120 | 14,5 | 18,2 | 10,6 | 35,1 | 25,3 | 59,1 | 20,2 | 12 | -30 | 150 | 154 | 87 | 22340.0063 |
| 16 | 30 | 19,0 | 23,4 | 14,0 | 42,2 | 29,8 | 74,8 | 24,7 | 16 | -30 | 150 | 153 | 155 | 22340.0071 |
| 16 | 35 | 19,0 | 23,4 | 14,0 | 42,2 | 29,8 | 74,8 | 24,7 | 16 | -30 | 150 | 161 | 155 | 22340.0073 |
| 16 | 40 | 19,0 | 23,4 | 14,0 | 42,2 | 29,8 | 74,8 | 24,7 | 16 | -30 | 150 | 168 | 155 | 22340.0075 |
| 16 | 45 | 19,0 | 23,4 | 14,0 | 42,2 | 29,8 | 74,8 | 24,7 | 16 | -30 | 150 | 172 | 155 | 22340.0077 |
| 16 | 50 | 19,0 | 23,4 | 14,0 | 42,2 | 29,8 | 74,8 | 24,7 | 16 | -30 | 150 | 184 | 155 | 22340.0078 |
| 16 | 60 | 19,0 | 23,4 | 14,0 | 42,2 | 29,8 | 74,8 | 24,7 | 16 | -30 | 150 | 200 | 155 | 22340.0079 |
| 16 | 70 | 19,0 | 23,4 | 14,0 | 42,2 | 29,8 | 74,8 | 24,7 | 16 | -30 | 150 | 214 | 155 | 22340.0080 |
| 16 | 80 | 19,0 | 23,4 | 14,0 | 42,2 | 29,8 | 74,8 | 24,7 | 16 | -30 | 150 | 231 | 155 | 22340.0081 |
| 16 | 90 | 19,0 | 23,4 | 14,0 | 42,2 | 29,8 | 74,8 | 24,7 | 16 | -30 | 150 | 245 | 155 | 22340.0082 |
| 16 | 100 | 19,0 | 23,4 | 14,0 | 42,2 | 29,8 | 74,8 | 24,7 | 16 | -30 | 150 | 260 | 155 | 22340.0083 |
| 16 | 110 | 19,0 | 23,4 | 14,0 | 42,2 | 29,8 | 74,8 | 24,7 | 16 | -30 | 150 | 277 | 155 | 22340.0084 |
| 16 | 120 | 19,0 | 23,4 | 14,0 | 42,2 | 29,8 | 74,8 | 24,7 | 16 | -30 | 150 | 293 | 155 | 22340.0085 |
| 16 | 130 | 19,0 | 23,4 | 14,0 | 42,2 | 29,8 | 74,8 | 24,7 | 16 | -30 | 150 | 309 | 155 | 22340.0086 |
| 16 | 140 | 19,0 | 23,4 | 14,0 | 42,2 | 29,8 | 74,8 | 24,7 | 16 | -30 | 150 | 324 | 155 | 22340.0087 |
| 16 | 150 | 19,0 | 23,4 | 14,0 | 42,2 | 29,8 | 74,8 | 24,7 | 16 | -30 | 150 | 339 | 155 | 22340.0088 |
| 20 | 50 | 24,8 | 23,4 | 17,0 | 43,1 | 29,8 | 74,8 | 24,7 | 20 | -30 | 150 | 245 | 244 | 22340.0089 |
| 20 | 60 | 24,8 | 23,4 | 17,0 | 43,1 | 29,8 | 74,8 | 24,7 | 20 | -30 | 150 | 269 | 244 | 22340.0090 |
| 20 | 70 | 24,8 | 23,4 | 17,0 | 43,1 | 29,8 | 74,8 | 24,7 | 20 | -30 | 150 | 293 | 244 | 22340.0091 |
| 20 | 80 | 24,8 | 23,4 | 17,0 | 43,1 | 29,8 | 74,8 | 24,7 | 20 | -30 | 150 | 315 | 244 | 22340.0092 |
| 20 | 90 | 24,8 | 23,4 | 17,0 | 43,1 | 29,8 | 74,8 | 24,7 | 20 | -30 | 150 | 340 | 244 | 22340.0093 |
| 20 | 100 | 24,8 | 23,4 | 17,0 | 43,1 | 29,8 | 74,8 | 24,7 | 20 | -30 | 150 | 364 | 244 | 22340.0094 |
| 20 | 110 | 24,8 | 23,4 | 17,0 | 43,1 | 29,8 | 74,8 | 24,7 | 20 | -30 | 150 | 390 | 244 | 22340.0095 |
| 20 | 120 | 24,8 | 23,4 | 17,0 | 43,1 | 29,8 | 74,8 | 24,7 | 20 | -30 | 150 | 413 | 244 | 22340.0096 |
| 20 | 130 | 24,8 | 23,4 | 17,0 | 43,1 | 29,8 | 74,8 | 24,7 | 20 | -30 | 150 | 436 | 244 | 22340.0097 |
| 20 | 140 | 24,8 | 23,4 | 17,0 | 43,1 | 29,8 | 74,8 | 24,7 | 20 | -30 | 150 | 462 | 244 | 22340.0098 |
| 20 | 150 | 24,8 | 23,4 | 17,0 | 43,1 | 29,8 | 74,8 | 24,7 | 20 | -30 | 150 | 487 | 244 | 22340.0099 |
| 25 | 50 | 31,0 | 30,4 | 22,0 | 54,8 | 37,5 | 88,7 | 33,2 | 25 | -30 | 150 | 449 | 386 | 22340.0100 |
| 25 | 60 | 31,0 | 30,4 | 22,0 | 54,8 | 37,5 | 88,7 | 33,2 | 25 | -30 | 150 | 487 | 386 | 22340.0101 |
| 25 | 70 | 31,0 | 30,4 | 22,0 | 54,8 | 37,5 | 88,7 | 33,2 | 25 | -30 | 150 | 526 | 386 | 22340.0102 |
| 25 | 80 | 31,0 | 30,4 | 22,0 | 54,8 | 37,5 | 88,7 | 33,2 | 25 | -30 | 150 | 559 | 386 | 22340.0103 |
| 25 | 90 | 31,0 | 30,4 | 22,0 | 54,8 | 37,5 | 88,7 | 33,2 | 25 | -30 | 150 | 600 | 386 | 22340.0104 |
| 25 | 100 | 31,0 | 30,4 | 22,0 | 54,8 | 37,5 | 88,7 | 33,2 | 25 | -30 | 150 | 640 | 386 | 22340.0001 |
| 25 | 110 | 31,0 | 30,4 | 22,0 | 54,8 | 37,5 | 88,7 | 33,2 | 25 | -30 | 150 | 669 | 386 | 22340.0002 |
| 25 | 120 | 31,0 | 30,4 | 22,0 | 54,8 | 37,5 | 88,7 | 33,2 | 25 | -30 | 150 | 713 | 386 | 22340.0003 |
| 25 | 130 | 31,0 | 30,4 | 22,0 | 54,8 | 37,5 | 88,7 | 33,2 | 25 | -30 | 150 | 751 | 386 | 22340.0004 |
| 25 | 140 | 31,0 | 30,4 | 22,0 | 54,8 | 37,5 | 88,7 | 33,2 | 25 | -30 | 150 | 788 | 386 | 22340.0005 |
| 25 | 150 | 31,0 | 30,4 | 22,0 | 54,8 | 37,5 | 88,7 | 33,2 | 25 | -30 | 150 | 825 | 386 | 22340.0006 |
| 不锈钢 1.4542、沉淀硬化 | | | | | | | | | | | | | | |
| 5 | 10 | 5,5 | 11,8 | 6,0 | 31,6 | 24,1 | 45,2 | 12,7 | 5 | -30 | 150 | 19 | 24 | 22350.0012 |
| 5 | 15 | 5,5 | 11,8 | 6,0 | 31,6 | 24,1 | 45,2 | 12,7 | 5 | -30 | 150 | 20 | 24 | 22350.0013 |
| 5 | 20 | 5,5 | 11,8 | 6,0 | 31,6 | 24,1 | 45,2 | 12,7 | 5 | -30 | 150 | 21 | 24 | 22350.0014 |
| 5 | 25 | 5,5 | 11,8 | 6,0 | 31,6 | 24,1 | 45,2 | 12,7 | 5 | -30 | 150 | 22 | 24 | 22350.0015 |
| 5 | 30 | 5,5 | 11,8 | 6,0 | 31,6 | 24,1 | 45,2 | 12,7 | 5 | -30 | 150 | 22 | 24 | 22350.0016 |
| 5 | 35 | 5,5 | 11,8 | 6,0 | 31,6 | 24,1 | 45,2 | 12,7 | 5 | -30 | 150 | 23 | 24 | 22350.0017 |
| 5 | 40 | 5,5 | 11,8 | 6,0 | 31,6 | 24,1 | 45,2 | 12,7 | 5 | -30 | 150 | 24 | 24 | 22350.0018 |
| 5 | 45 | 5,5 | 11,8 | 6,0 | 31,6 | 24,1 | 45,2 | 12,7 | 5 | -30 | 150 | 24 | 24 | 22350.0007 |
| 5 | 50 | 5,5 | 11,8 | 6,0 | 31,6 | 24,1 | 45,2 | 12,7 | 5 | -30 | 150 | 25 | 24 | 22350.0008 |
| 5 | 60 | 5,5 | 11,8 | 6,0 | 31,6 | 24,1 | 45,2 | 12,7 | 5 | -30 | 150 | 27 | 24 | 22350.0009 |
| 5 | 70 | 5,5 | 11,8 | 6,0 | 31,6 | 24,1 | 45,2 | 12,7 | 5 | -30 | 150 | 28 | 24 | 22350.0010 |
| 5 | 80 | 5,5 | 11,8 | 6,0 | 31,6 | 24,1 | 45,2 | 12,7 | 5 | -30 | 150 | 30 | 24 | 22350.0011 |
| 6 | 10 | 7,0 | 11,8 | 7,0 | 31,6 | 24,1 | 45,2 | 12,7 | 6 | -30 | 150 | 21 | 35 | 22350.0022 |
| 6 | 15 | 7,0 | 11,8 | 7,0 | 31,6 | 24,1 | 45,2 | 12,7 | 6 | -30 | 150 | 21 | 35 | 22350.0023 |
| 6 | 20 | 7,0 | 11,8 | 7,0 | 31,6 | 24,1 | 45,2 | 12,7 | 6 | -30 | 150 | 23 | 35 | 22350.0024 |
| 6 | 25 | 7,0 | 11,8 | 7,0 | 31,6 | 24,1 | 45,2 | 12,7 | 6 | -30 | 150 | 23 | 35 | 22350.0025 |
| 6 | 30 | 7,0 | 11,8 | 7,0 | 31,6 | 24,1 | 45,2 | 12,7 | 6 | -30 | 150 | 24 | 35 | 22350.0026 |

¹⁾ 抗剪力类似 DIN 50141

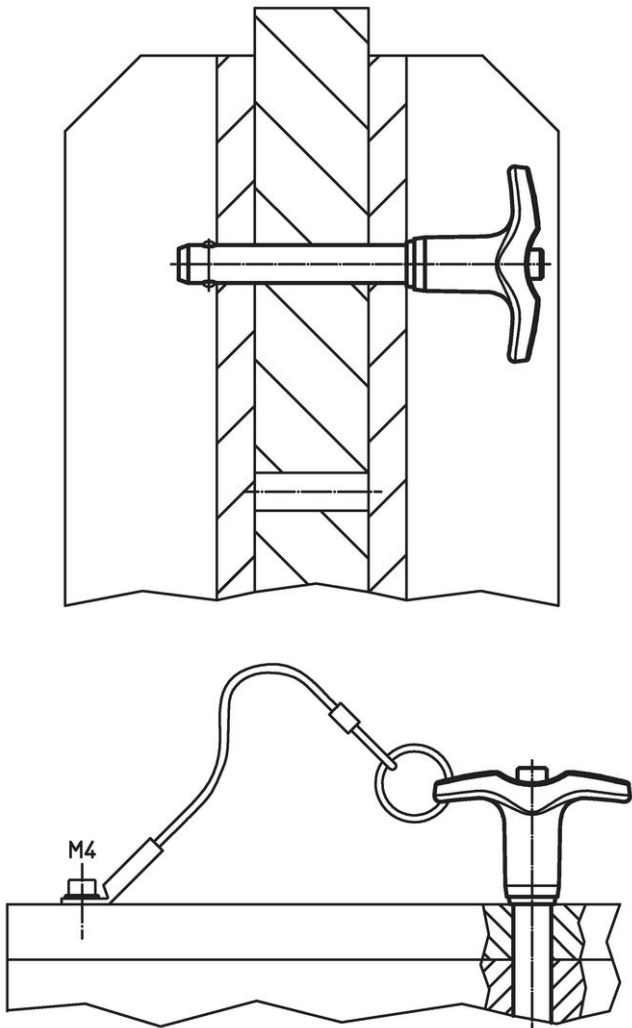
| d ₁ -0,04 -0,08 | l ₁ +0,6 | d ₂ | d ₃ | 尺寸 | | | | | 定位孔 H11 |  min max. | |  重量 | 剪力抵抗 力, 加倍的 ¹⁾ min | 品号 |
|----------------------------------|------------------------|----------------|----------------|----------------------|----------------|----------------|----------------|----------------|------------|--|------|---|-------------------------------------|------------|
| | | | | l ₂ ±1 | l ₃ | l ₄ | l ₅ | l ₆ | | [mm] | [°C] | | | |
| 6 | 35 | 7,0 | 11,8 | 7,0 | 31,6 | 24,1 | 45,2 | 12,7 | 6 | -30 | 150 | 26 | 35 | 22350.0027 |
| 6 | 40 | 7,0 | 11,8 | 7,0 | 31,6 | 24,1 | 45,2 | 12,7 | 6 | -30 | 150 | 26 | 35 | 22350.0028 |
| 6 | 45 | 7,0 | 11,8 | 7,0 | 31,6 | 24,1 | 45,2 | 12,7 | 6 | -30 | 150 | 27 | 35 | 22350.0029 |
| 6 | 50 | 7,0 | 11,8 | 7,0 | 31,6 | 24,1 | 45,2 | 12,7 | 6 | -30 | 150 | 29 | 35 | 22350.0030 |
| 6 | 60 | 7,0 | 11,8 | 7,0 | 31,6 | 24,1 | 45,2 | 12,7 | 6 | -30 | 150 | 30 | 35 | 22350.0019 |
| 6 | 70 | 7,0 | 11,8 | 7,0 | 31,6 | 24,1 | 45,2 | 12,7 | 6 | -30 | 150 | 33 | 35 | 22350.0020 |
| 6 | 80 | 7,0 | 11,8 | 7,0 | 31,6 | 24,1 | 45,2 | 12,7 | 6 | -30 | 150 | 34 | 35 | 22350.0021 |
| 8 | 10 | 9,5 | 14,7 | 8,2 | 35,8 | 26,9 | 51,5 | 15,8 | 8 | -30 | 150 | 34 | 63 | 22350.0032 |
| 8 | 15 | 9,5 | 14,7 | 8,2 | 35,8 | 26,9 | 51,5 | 15,8 | 8 | -30 | 150 | 36 | 63 | 22350.0033 |
| 8 | 20 | 9,5 | 14,7 | 8,2 | 35,8 | 26,9 | 51,5 | 15,8 | 8 | -30 | 150 | 38 | 63 | 22350.0034 |
| 8 | 25 | 9,5 | 14,7 | 8,2 | 35,8 | 26,9 | 51,5 | 15,8 | 8 | -30 | 150 | 39 | 63 | 22350.0035 |
| 8 | 30 | 9,5 | 14,7 | 8,2 | 35,8 | 26,9 | 51,5 | 15,8 | 8 | -30 | 150 | 41 | 63 | 22350.0036 |
| 8 | 35 | 9,5 | 14,7 | 8,2 | 35,8 | 26,9 | 51,5 | 15,8 | 8 | -30 | 150 | 43 | 63 | 22350.0037 |
| 8 | 40 | 9,5 | 14,7 | 8,2 | 35,8 | 26,9 | 51,5 | 15,8 | 8 | -30 | 150 | 45 | 63 | 22350.0038 |
| 8 | 45 | 9,5 | 14,7 | 8,2 | 35,8 | 26,9 | 51,5 | 15,8 | 8 | -30 | 150 | 47 | 63 | 22350.0039 |
| 8 | 50 | 9,5 | 14,7 | 8,2 | 35,8 | 26,9 | 51,5 | 15,8 | 8 | -30 | 150 | 49 | 63 | 22350.0040 |
| 8 | 60 | 9,5 | 14,7 | 8,2 | 35,8 | 26,9 | 51,5 | 15,8 | 8 | -30 | 150 | 52 | 63 | 22350.0031 |
| 8 | 70 | 9,5 | 14,7 | 8,2 | 35,8 | 26,9 | 51,5 | 15,8 | 8 | -30 | 150 | 56 | 63 | 22350.0041 |
| 8 | 80 | 9,5 | 14,7 | 8,2 | 35,8 | 26,9 | 51,5 | 15,8 | 8 | -30 | 150 | 60 | 63 | 22350.0042 |
| 8 | 90 | 9,5 | 14,7 | 8,2 | 35,8 | 26,9 | 51,5 | 15,8 | 8 | -30 | 150 | 63 | 63 | 22350.0043 |
| 8 | 100 | 9,5 | 14,7 | 8,2 | 35,8 | 26,9 | 51,5 | 15,8 | 8 | -30 | 150 | 67 | 63 | 22350.0051 |
| 10 | 15 | 12,0 | 14,7 | 9,6 | 35,8 | 26,9 | 51,5 | 15,8 | 10 | -30 | 150 | 41 | 100 | 22350.0059 |
| 10 | 20 | 12,0 | 14,7 | 9,6 | 35,8 | 26,9 | 51,5 | 15,8 | 10 | -30 | 150 | 44 | 100 | 22350.0044 |
| 10 | 25 | 12,0 | 14,7 | 9,6 | 35,8 | 26,9 | 51,5 | 15,8 | 10 | -30 | 150 | 47 | 100 | 22350.0045 |
| 10 | 30 | 12,0 | 14,7 | 9,6 | 35,8 | 26,9 | 51,5 | 15,8 | 10 | -30 | 150 | 50 | 100 | 22350.0046 |
| 10 | 35 | 12,0 | 14,7 | 9,6 | 35,8 | 26,9 | 51,5 | 15,8 | 10 | -30 | 150 | 53 | 100 | 22350.0047 |
| 10 | 40 | 12,0 | 14,7 | 9,6 | 35,8 | 26,9 | 51,5 | 15,8 | 10 | -30 | 150 | 56 | 100 | 22350.0048 |
| 10 | 45 | 12,0 | 14,7 | 9,6 | 35,8 | 26,9 | 51,5 | 15,8 | 10 | -30 | 150 | 59 | 100 | 22350.0049 |
| 10 | 50 | 12,0 | 14,7 | 9,6 | 35,8 | 26,9 | 51,5 | 15,8 | 10 | -30 | 150 | 62 | 100 | 22350.0050 |
| 10 | 60 | 12,0 | 14,7 | 9,6 | 35,8 | 26,9 | 51,5 | 15,8 | 10 | -30 | 150 | 68 | 100 | 22350.0052 |
| 10 | 70 | 12,0 | 14,7 | 9,6 | 35,8 | 26,9 | 51,5 | 15,8 | 10 | -30 | 150 | 74 | 100 | 22350.0053 |
| 10 | 80 | 12,0 | 14,7 | 9,6 | 35,8 | 26,9 | 51,5 | 15,8 | 10 | -30 | 150 | 79 | 100 | 22350.0054 |
| 10 | 90 | 12,0 | 14,7 | 9,6 | 35,8 | 26,9 | 51,5 | 15,8 | 10 | -30 | 150 | 85 | 100 | 22350.0055 |
| 10 | 100 | 12,0 | 14,7 | 9,6 | 35,8 | 26,9 | 51,5 | 15,8 | 10 | -30 | 150 | 91 | 100 | 22350.0056 |
| 10 | 110 | 12,0 | 14,7 | 9,6 | 35,8 | 26,9 | 51,5 | 15,8 | 10 | -30 | 150 | 97 | 100 | 22350.0057 |
| 10 | 120 | 12,0 | 14,7 | 9,6 | 35,8 | 26,9 | 51,5 | 15,8 | 10 | -30 | 150 | 103 | 100 | 22350.0058 |
| 12 | 20 | 14,5 | 18,2 | 10,6 | 35,1 | 25,3 | 59,1 | 20,2 | 12 | -30 | 150 | 69 | 144 | 22350.0064 |
| 12 | 25 | 14,5 | 18,2 | 10,6 | 35,1 | 25,3 | 59,1 | 20,2 | 12 | -30 | 150 | 72 | 144 | 22350.0065 |
| 12 | 30 | 14,5 | 18,2 | 10,6 | 35,1 | 25,3 | 59,1 | 20,2 | 12 | -30 | 150 | 77 | 144 | 22350.0066 |
| 12 | 35 | 14,5 | 18,2 | 10,6 | 35,1 | 25,3 | 59,1 | 20,2 | 12 | -30 | 150 | 81 | 144 | 22350.0067 |
| 12 | 40 | 14,5 | 18,2 | 10,6 | 35,1 | 25,3 | 59,1 | 20,2 | 12 | -30 | 150 | 85 | 144 | 22350.0068 |
| 12 | 45 | 14,5 | 18,2 | 10,6 | 35,1 | 25,3 | 59,1 | 20,2 | 12 | -30 | 150 | 89 | 144 | 22350.0069 |
| 12 | 50 | 14,5 | 18,2 | 10,6 | 35,1 | 25,3 | 59,1 | 20,2 | 12 | -30 | 150 | 94 | 144 | 22350.0070 |
| 12 | 60 | 14,5 | 18,2 | 10,6 | 35,1 | 25,3 | 59,1 | 20,2 | 12 | -30 | 150 | 102 | 144 | 22350.0072 |
| 12 | 70 | 14,5 | 18,2 | 10,6 | 35,1 | 25,3 | 59,1 | 20,2 | 12 | -30 | 150 | 111 | 144 | 22350.0074 |
| 12 | 80 | 14,5 | 18,2 | 10,6 | 35,1 | 25,3 | 59,1 | 20,2 | 12 | -30 | 150 | 119 | 144 | 22350.0076 |
| 12 | 90 | 14,5 | 18,2 | 10,6 | 35,1 | 25,3 | 59,1 | 20,2 | 12 | -30 | 150 | 127 | 144 | 22350.0060 |
| 12 | 100 | 14,5 | 18,2 | 10,6 | 35,1 | 25,3 | 59,1 | 20,2 | 12 | -30 | 150 | 136 | 144 | 22350.0061 |
| 12 | 110 | 14,5 | 18,2 | 10,6 | 35,1 | 25,3 | 59,1 | 20,2 | 12 | -30 | 150 | 146 | 144 | 22350.0062 |
| 12 | 120 | 14,5 | 18,2 | 10,6 | 35,1 | 25,3 | 59,1 | 20,2 | 12 | -30 | 150 | 154 | 144 | 22350.0063 |
| 16 | 30 | 19,0 | 23,4 | 14,0 | 42,2 | 29,8 | 74,8 | 24,7 | 16 | -30 | 150 | 153 | 257 | 22350.0071 |
| 16 | 35 | 19,0 | 23,4 | 14,0 | 42,2 | 29,8 | 74,8 | 24,7 | 16 | -30 | 150 | 161 | 257 | 22350.0073 |
| 16 | 40 | 19,0 | 23,4 | 14,0 | 42,2 | 29,8 | 74,8 | 24,7 | 16 | -30 | 150 | 168 | 257 | 22350.0075 |
| 16 | 45 | 19,0 | 23,4 | 14,0 | 42,2 | 29,8 | 74,8 | 24,7 | 16 | -30 | 150 | 172 | 257 | 22350.0077 |
| 16 | 50 | 19,0 | 23,4 | 14,0 | 42,2 | 29,8 | 74,8 | 24,7 | 16 | -30 | 150 | 184 | 257 | 22350.0078 |
| 16 | 60 | 19,0 | 23,4 | 14,0 | 42,2 | 29,8 | 74,8 | 24,7 | 16 | -30 | 150 | 200 | 257 | 22350.0079 |
| 16 | 70 | 19,0 | 23,4 | 14,0 | 42,2 | 29,8 | 74,8 | 24,7 | 16 | -30 | 150 | 214 | 257 | 22350.0080 |
| 16 | 80 | 19,0 | 23,4 | 14,0 | 42,2 | 29,8 | 74,8 | 24,7 | 16 | -30 | 150 | 231 | 257 | 22350.0081 |
| 16 | 90 | 19,0 | 23,4 | 14,0 | 42,2 | 29,8 | 74,8 | 24,7 | 16 | -30 | 150 | 245 | 257 | 22350.0082 |

¹⁾ 抗剪力类似 DIN 50141

| d ₁ -0,04 -0,08 | l ₁ +0,6 | d ₂ | d ₃ | 尺寸 | | | | | | 定位孔 H11 |  min max. | |  重量 [g] | 剪力抵抗 力, 加倍的 ¹⁾ min [kN] | 品号 |
|----------------------------------|------------------------|----------------|----------------|----------------------|----------------|----------------|----------------|----------------|------|------------|---|-----|--|---|----|
| | | | | l ₂ ±1 | l ₃ | l ₄ | l ₅ | l ₆ | [mm] | | [°C] | [g] | | | |
| 16 | 100 | 19,0 | 23,4 | 14,0 | 42,2 | 29,8 | 74,8 | 24,7 | 16 | -30 | 150 | 260 | 257 | 22350.0083 | |
| 16 | 110 | 19,0 | 23,4 | 14,0 | 42,2 | 29,8 | 74,8 | 24,7 | 16 | -30 | 150 | 277 | 257 | 22350.0084 | |
| 16 | 120 | 19,0 | 23,4 | 14,0 | 42,2 | 29,8 | 74,8 | 24,7 | 16 | -30 | 150 | 293 | 257 | 22350.0085 | |
| 16 | 130 | 19,0 | 23,4 | 14,0 | 42,2 | 29,8 | 74,8 | 24,7 | 16 | -30 | 150 | 309 | 257 | 22350.0086 | |
| 16 | 140 | 19,0 | 23,4 | 14,0 | 42,2 | 29,8 | 74,8 | 24,7 | 16 | -30 | 150 | 324 | 257 | 22350.0087 | |
| 16 | 150 | 19,0 | 23,4 | 14,0 | 42,2 | 29,8 | 74,8 | 24,7 | 16 | -30 | 150 | 339 | 257 | 22350.0088 | |
| 20 | 50 | 24,8 | 23,4 | 17,0 | 43,1 | 29,8 | 74,8 | 24,7 | 20 | -30 | 150 | 245 | 403 | 22350.0089 | |
| 20 | 60 | 24,8 | 23,4 | 17,0 | 43,1 | 29,8 | 74,8 | 24,7 | 20 | -30 | 150 | 269 | 403 | 22350.0090 | |
| 20 | 70 | 24,8 | 23,4 | 17,0 | 43,1 | 29,8 | 74,8 | 24,7 | 20 | -30 | 150 | 293 | 403 | 22350.0091 | |
| 20 | 80 | 24,8 | 23,4 | 17,0 | 43,1 | 29,8 | 74,8 | 24,7 | 20 | -30 | 150 | 315 | 403 | 22350.0092 | |
| 20 | 90 | 24,8 | 23,4 | 17,0 | 43,1 | 29,8 | 74,8 | 24,7 | 20 | -30 | 150 | 340 | 403 | 22350.0093 | |
| 20 | 100 | 24,8 | 23,4 | 17,0 | 43,1 | 29,8 | 74,8 | 24,7 | 20 | -30 | 150 | 364 | 403 | 22350.0094 | |
| 20 | 110 | 24,8 | 23,4 | 17,0 | 43,1 | 29,8 | 74,8 | 24,7 | 20 | -30 | 150 | 390 | 403 | 22350.0095 | |
| 20 | 120 | 24,8 | 23,4 | 17,0 | 43,1 | 29,8 | 74,8 | 24,7 | 20 | -30 | 150 | 413 | 403 | 22350.0096 | |
| 20 | 130 | 24,8 | 23,4 | 17,0 | 43,1 | 29,8 | 74,8 | 24,7 | 20 | -30 | 150 | 436 | 403 | 22350.0097 | |
| 20 | 140 | 24,8 | 23,4 | 17,0 | 43,1 | 29,8 | 74,8 | 24,7 | 20 | -30 | 150 | 462 | 403 | 22350.0098 | |
| 20 | 150 | 24,8 | 23,4 | 17,0 | 43,1 | 29,8 | 74,8 | 24,7 | 20 | -30 | 150 | 487 | 403 | 22350.0099 | |
| 25 | 50 | 31,0 | 30,4 | 22,0 | 54,8 | 37,5 | 88,7 | 33,2 | 25 | -30 | 150 | 449 | 631 | 22350.0100 | |
| 25 | 60 | 31,0 | 30,4 | 22,0 | 54,8 | 37,5 | 88,7 | 33,2 | 25 | -30 | 150 | 487 | 631 | 22350.0101 | |
| 25 | 70 | 31,0 | 30,4 | 22,0 | 54,8 | 37,5 | 88,7 | 33,2 | 25 | -30 | 150 | 526 | 631 | 22350.0102 | |
| 25 | 80 | 31,0 | 30,4 | 22,0 | 54,8 | 37,5 | 88,7 | 33,2 | 25 | -30 | 150 | 559 | 631 | 22350.0103 | |
| 25 | 90 | 31,0 | 30,4 | 22,0 | 54,8 | 37,5 | 88,7 | 33,2 | 25 | -30 | 150 | 600 | 631 | 22350.0104 | |
| 25 | 100 | 31,0 | 30,4 | 22,0 | 54,8 | 37,5 | 88,7 | 33,2 | 25 | -30 | 150 | 640 | 631 | 22350.0001 | |
| 25 | 110 | 31,0 | 30,4 | 22,0 | 54,8 | 37,5 | 88,7 | 33,2 | 25 | -30 | 150 | 669 | 631 | 22350.0002 | |
| 25 | 120 | 31,0 | 30,4 | 22,0 | 54,8 | 37,5 | 88,7 | 33,2 | 25 | -30 | 150 | 713 | 631 | 22350.0003 | |
| 25 | 130 | 31,0 | 30,4 | 22,0 | 54,8 | 37,5 | 88,7 | 33,2 | 25 | -30 | 150 | 751 | 631 | 22350.0004 | |
| 25 | 140 | 31,0 | 30,4 | 22,0 | 54,8 | 37,5 | 88,7 | 33,2 | 25 | -30 | 150 | 788 | 631 | 22350.0005 | |
| 25 | 150 | 31,0 | 30,4 | 22,0 | 54,8 | 37,5 | 88,7 | 33,2 | 25 | -30 | 150 | 825 | 631 | 22350.0006 | |

¹⁾ 抗剪力类似 DIN 50141

应用范例



遵守

符合 RoHS

符合指令 2011/65/EU 和指令 2015/863

不含 SVHC 物质

不含超过 0.1% w/w 的 SVHC 物质 - 截至 2024 年 6 月 27 日的 SVHC 清单。

不含 65 号提案物质

不包括 65 号提案物质

<https://www.P65Warnings.ca.gov/>

不含冲突矿物

„本产品不含来自刚果民主共和国或邻近国家的任何被指定为“冲突矿物”的物质，例如钽、锡、金或钨。