

C华司 · DIN 6372
EH 22290.



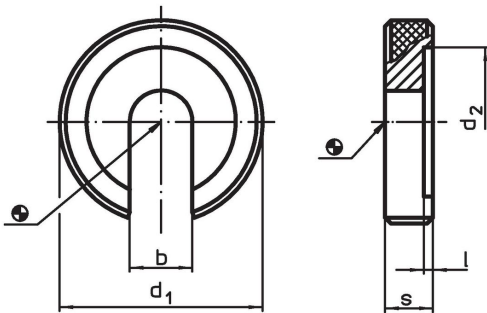
产品描述

The c-washers (slotted washers) are manufactured according to DIN 6372. For better handling, the c-washers have a knurling all around.


材质

- 钢，热处理， 染黑

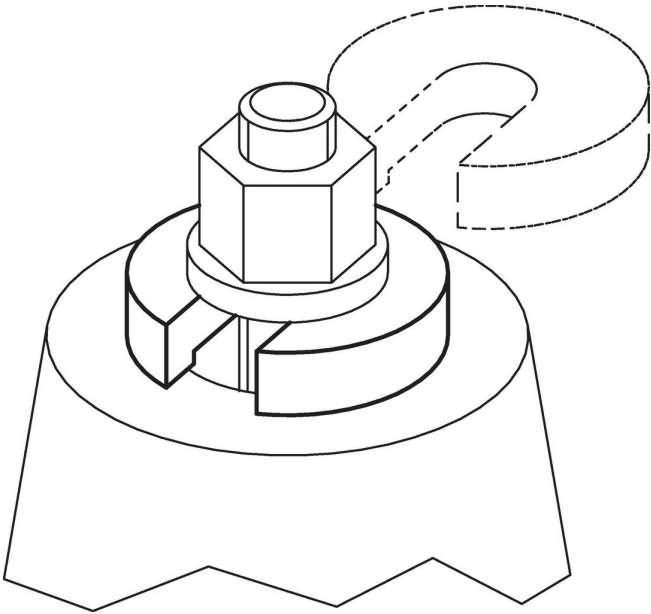
图面



订单信息

公称尺寸 [mm]	b	d ₁	尺寸 d ₂ [mm]	l	s	 [g]	品号
6	6,4	22	16	0,8	6	13	22290.0006
8	8,4	28	21	1,0	7	24	22290.0008
10	10,5	34	25	1,2	8	38	22290.0010
12	13,0	40	30	1,8	9	57	22290.0012
16	17,0	56	37	1,8	12	164	22290.0016
20	21,0	64	45	2,0	14	241	22290.0020
24	25,0	75	52	2,0	16	376	22290.0024
30	31,0	90	65	2,0	18	610	22290.0030
36	37,0	100	75	2,5	20	796	22290.0036

应用范例



遵守

符合 RoHS

符合指令 2011/65/EU 和指令 2015/863

不含 SVHC 物质

不含超过 0.1% w/w 的 SVHC 物质 - 截至 2024 年 6 月 27 日的 SVHC 清单.

不含 65 号提案物质

不包括 65 号提案物质

<https://www.P65Warnings.ca.gov/>

不含冲突矿物

„本产品不含来自刚果民主共和国或邻近国家的任何被指定为“冲突矿物”的物质，例如钽、锡、金或钨。