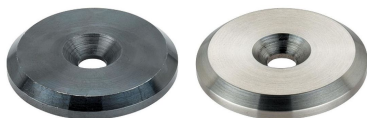


轴端华司

EH 22270.



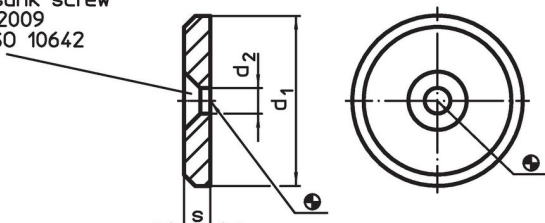
产品描述

材质


- 切削钢，未硬化，染黑
- 不锈钢 1.4305

图面

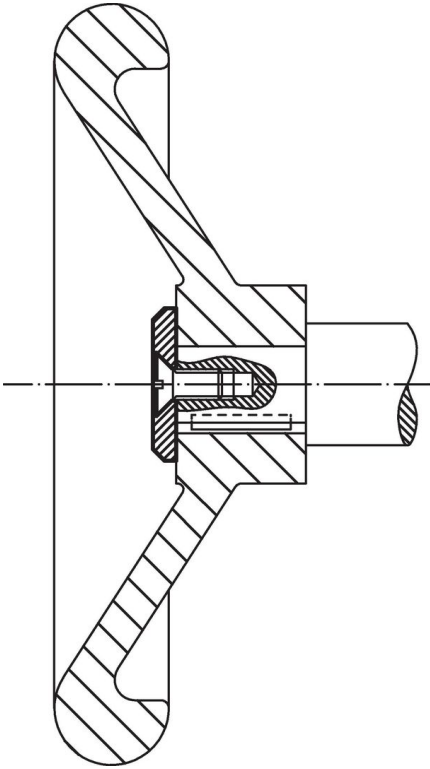
for countersunk screw
DIN EN ISO 2009
or DIN EN ISO 10642



订单信息

d ₁	尺寸 d ₂ [mm]	s	 [g]	品号
易切削钢				
16	4,5	3,0	3,6	22270.0016
20	4,5	3,0	6,1	22270.0020
22	5,5	3,5	8,1	22270.0022
25	5,5	3,5	11,0	22270.0025
28	5,5	3,5	14,0	22270.0028
32	6,6	4,0	22,0	22270.0032
36	6,6	4,0	28,0	22270.0036
40	6,6	5,0	44,0	22270.0040
45	6,6	6,0	66,0	22270.0045
52	6,6	6,0	91,0	22270.0052
不锈钢				
16	4,5	3,0	3,6	22270.0116
20	4,5	3,0	6,1	22270.0120
22	5,5	3,5	8,1	22270.0122
25	5,5	3,5	11,0	22270.0125
28	5,5	3,5	14,0	22270.0128
32	6,6	4,0	22,0	22270.0132
36	6,6	4,0	28,0	22270.0136
40	6,6	5,0	44,0	22270.0140
45	6,6	6,0	66,0	22270.0145
52	6,6	6,0	91,0	22270.0152

应用范例



遵守

For detailed compliance information please select the desired article number.