

门扣 EH 22260.



产品描述

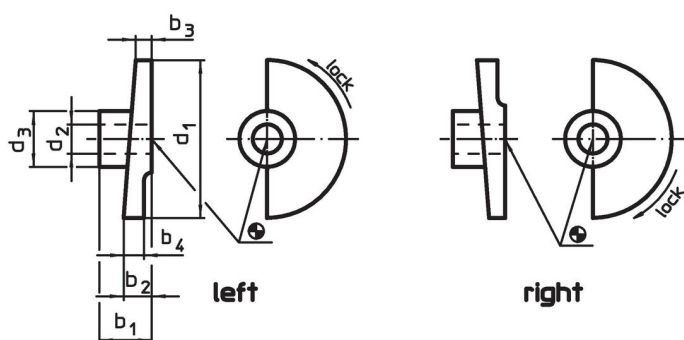
材质

- 烧结钢


组装

不适用于焊接的固定，利用梢来联结。

图面



订单信息

d ₁	d ₂ H8	d ₃	尺寸 b ₁ b ₂ b ₃ b ₄ [mm]				 [g]	品号
右旋锁紧								
35	8	18	15	7	3	7,0	33	22260.0008
35	10	18	15	7	3	7,0	31	22260.0010
65	12	23	20	10	5	7,2	103	22260.0012
80	16	27	24	12	6	8,8	174	22260.0016
左旋固定								
35	8	18	15	7	3	7,0	34	22260.0108
35	10	18	15	7	3	7,0	31	22260.0110
65	12	23	20	10	5	7,2	103	22260.0112
80	16	27	24	12	6	8,8	175	22260.0116

应用范例



遵守

符合 RoHS

符合指令 2011/65/EU 和指令 2015/863

不含 SVHC 物质

不含超过 0.1% w/w 的 SVHC 物质 - 截至 2024 年 6 月 27 日的 SVHC 清单.

不含 65 号提案物质

不包括 65 号提案物质

<https://www.P65Warnings.ca.gov/>

不含冲突矿物

„本产品不含来自刚果民主共和国或邻近国家的任何被指定为“冲突矿物”的物质，例如钽、锡、金或钨。