

分割定位柱 · 无螺纹，有焊接  
EH 22120.



产品描述

分割定位目的。

材质

- 本体
  - 钢，染黑，可焊接的
- 固定梢子
  - 钢，硬化
- 手把
  - 塑料 (PA 6)，黑色

组装

通过焊接或胶粘。

更多信息

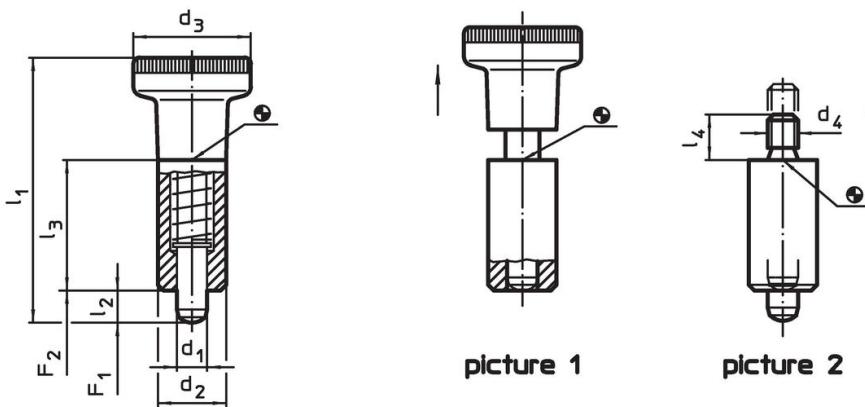
注意事项

不可移动的旋钮。

更多产品

- 定位衬套，适用于分割螺栓和分割定位柱

图面

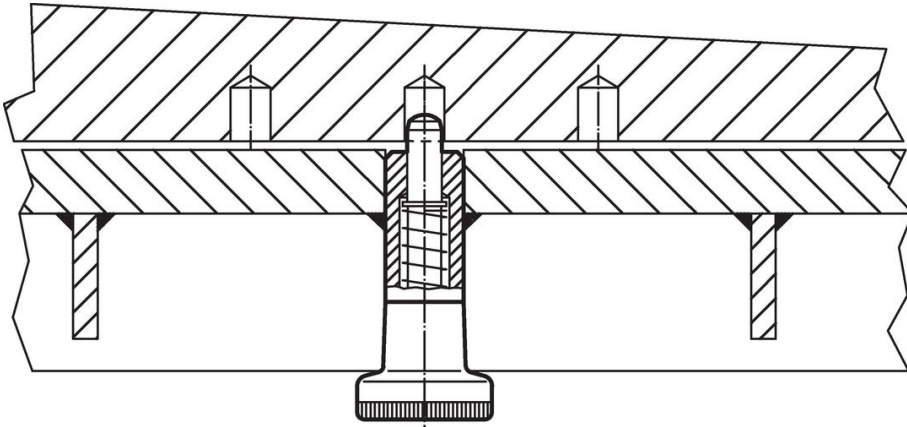


订单信息

尺寸				尺寸				弹簧荷重 <sup>1)</sup>		温度		重量	品号
d <sub>1</sub>	d <sub>2</sub>	d <sub>3</sub>	d <sub>4</sub>	l <sub>1</sub>	l <sub>2</sub>	l <sub>3</sub>	l <sub>4</sub>	F <sub>1</sub>	F <sub>2</sub>	min	max.	[g]	
-0,02 -0,05	h9			~	min			~	~				
[mm]								[N]		[°C]			
<b>有手把 - 相片 1</b>													
5	12	21	-	45,0	5	22	-	7,0	16	-30	80	25	<a href="#">22120.0805</a>
6	14	25	-	54,5	6	26	-	6,5	15	-30	80	40	<a href="#">22120.0806</a>
8	18	31	-	69,0	8	34	-	12,0	31	-30	80	84	<a href="#">22120.0808</a>
<b>无手把 - 相片 2</b>													
5	12	-	M5	-	5	22	6	7,0	16	-	250	19	<a href="#">22120.0825</a>
6	14	-	M6	-	6	26	10	6,5	15	-	250	32	<a href="#">22120.0826</a>
8	18	-	M8	-	8	34	12	12,0	31	-	250	67	<a href="#">22120.0828</a>

<sup>1)</sup> 统计平均值

## 应用范例



## 遵守

### 符合 RoHS

含铅 - 符合例外 6a / 6b / 6c

### 含有 >0.1% w/w 的 SVHC 物质

含铅 - SVHC [REACH] 清单截至 2024 年 6 月 27 日

### 包含 65 号提案的物质



铅暴露会导致癌症和生殖伤害

<https://www.P65Warnings.ca.gov/>

### 不含冲突矿物

„本产品不含来自刚果民主共和国或邻近国家的任何被指定为“冲突矿物”的物质，例如钽、锡、金或钨。