

分割定位柱 · 有六角环和锁固 EH 22120.



产品描述

分割定位目的。

材质

本体

- 切削钢， 染黑
- 不锈钢 1.4305

固定梢子

- 钢， 硬化
- 不锈钢 1.4305， 镀镍

手把

- 塑料(PA6)， 黑色， 无光泽的

组装

螺丝长度可由分割定位柱衬套调整 (EH 22120.)。

操作

旋钮被拉出， 转90度并由一个槽口夹住 (此时锁销不应突出)。

更多信息

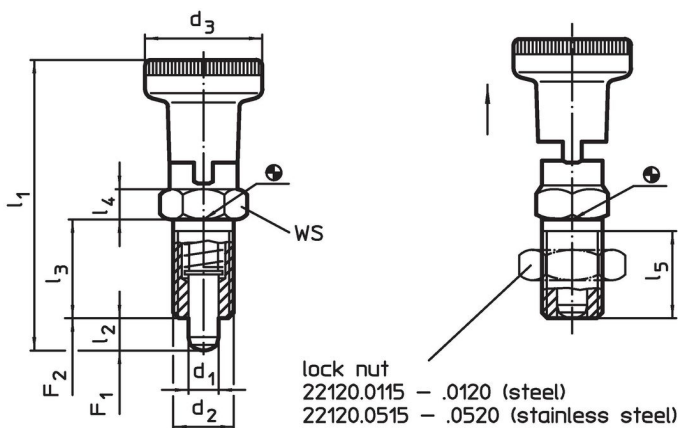
注意事项

不可移动的旋钮。
螺帽必须个别购买。

更多产品

- 支持座， 用于分割螺栓和分割定位柱， 压铸
- 定位衬套， 适用于分割螺栓和分割定位柱
- 距离调整环， 适用于分割定位柱

图面



订单信息

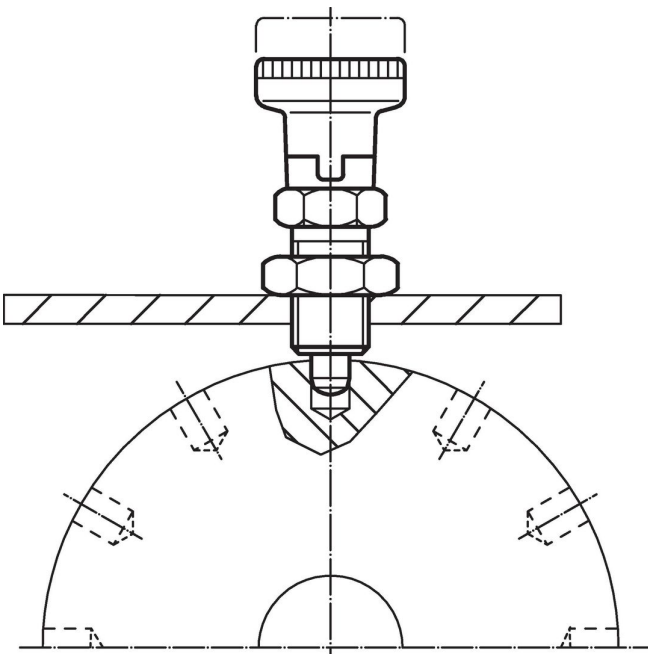
d ₁	d ₂	d ₃	尺寸					WS	弹簧荷重 ¹⁾		温度		重量	品号	
			l ₁	l ₂ min	l ₃	l ₄	l ₅ min		F ₁	F ₂	min	max.			
-0.02 -0.05			[mm]					[mm]	[N]		[°C]		[g]		
易切削钢															
5	M10 x 1	21	51,0	5	17	5	15	12	6,0	14	-30	80	21	22120.0205	
6	M12 x 1,5	25	61,0	6	20	6	17	14	6,5	19	-30	80	36	22120.0206	
8	M16 x 1,5	31	75,5	7	26	8	23	19	11,5	28	-30	80	79	22120.0208	
10	M20 x 1,5	31	91,0	10	33	10	30	22	28,0	54	-30	80	134	22120.0210	
不锈钢															
5	M10 x 1	21	51,0	5	17	5	15	12	6,0	14	-30	80	21	22120.0605	
6	M12 x 1,5	25	61,0	6	20	6	17	14	6,5	19	-30	80	36	22120.0606	
8	M16 x 1,5	31	75,5	7	26	8	23	19	11,5	28	-30	80	79	22120.0608	
10	M20 x 1,5	31	91,0	10	33	10	30	22	28,0	54	-30	80	134	22120.0610	

¹⁾ 统计平均值

配件

	尺寸 d_2 [mm]	扳手尺寸 [mm]	 [g]	品号
Lock nuts ISO 8675 (DIN 439), 钢				
	M10 x 1	16	5,2	22120.0115
	M12 x 1,5	18	7,5	22120.0116
	M16 x 1,5	24	15,0	22120.0118
	M20 x 1,5	30	32,0	22120.0120
Lock nuts ISO 8675 (DIN 439), 不锈钢				
	M10 x 1	16	5,2	22120.0515
	M12 x 1,5	18	7,5	22120.0516
	M16 x 1,5	24	15,0	22120.0518
	M20 x 1,5	30	32,0	22120.0520

应用范例



遵守

For detailed compliance information please select the desired article number.