

## 分割定位柱 · 带有六角形轴环，不锈钢 EH 22120.



### 产品描述

分割定位目的。

### 材质

- 本体  
• 不锈钢 1.4305
- 固定梢子  
• 不锈钢 1.4305， 镀镍
- 手把  
• 不锈钢 1.4305

### 组装

螺丝长度可由分割定位柱衬套调整 (EH 22120.)。

### 更多信息

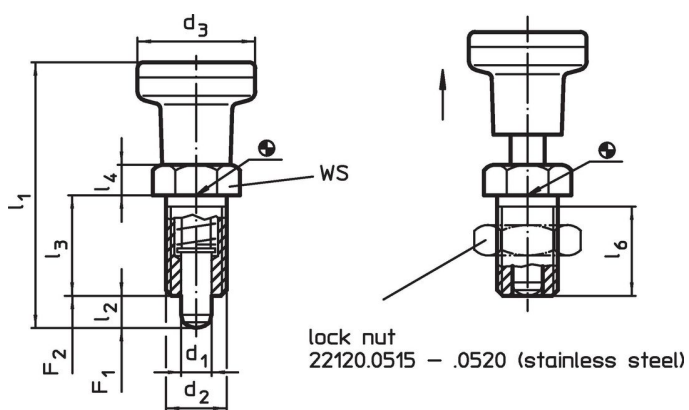
### 注意事项

不可移动的旋钮。  
螺帽必须个别购买。

### 更多产品

- 支持座，用于分割螺栓和分割定位柱，压铸
- 距离调整环，适用于分割定位柱

### 图面




### 订单信息

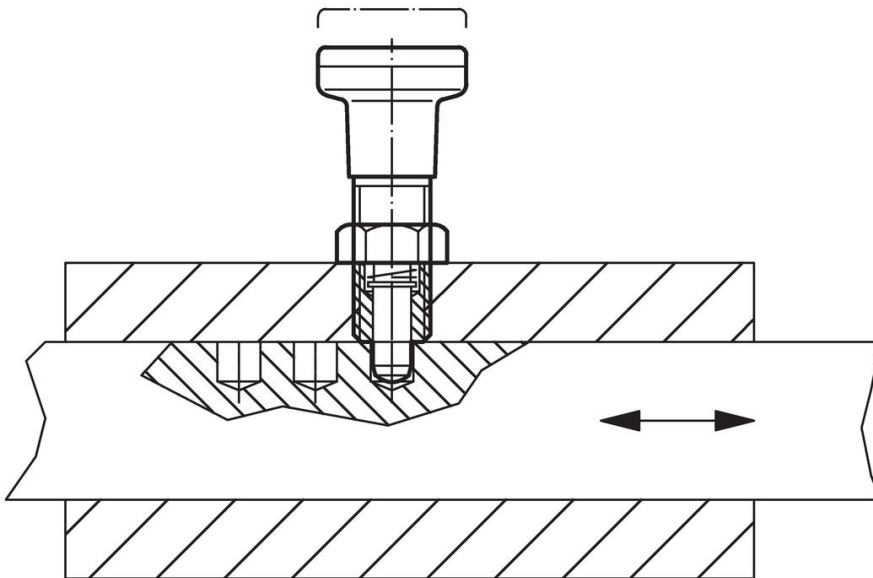
d <sub>1</sub> -0,02 -0,05	d <sub>2</sub>	d <sub>3</sub>	尺寸					WS [mm]	弹簧荷重 <sup>1)</sup>		max. [°C]	[g]	品号
			l <sub>1</sub> ~ [mm]	l <sub>2</sub> min	l <sub>3</sub>	l <sub>4</sub>	l <sub>6</sub> min		F <sub>1</sub> ~ [N]	F <sub>2</sub> ~			
不锈钢													
5	M10 x 1	21	45,0	5	17	5	15	12	6,0	14	250	43	22120.0485
6	M12 x 1,5	25	54,5	6	20	6	17	14	6,5	19	250	65	22120.0486
8	M16 x 1,5	31	69,0	8	26	8	23	19	11,5	28	250	132	22120.0488
10	M20 x 1,5	31	80,0	10	33	10	30	22	23,0	54	250	179	22120.0490

<sup>1)</sup> 统计平均值

### 配件

	尺寸 d <sub>2</sub> [mm]	扳手尺寸 [mm]	[g]	品号
Lock nuts ISO 8675 (DIN 439), 不锈钢				
	M10 x 1	16	5,2	22120.0515
	M12 x 1,5	18	7,5	22120.0516
	M16 x 1,5	24	15,0	22120.0518
	M20 x 1,5	30	32,0	22120.0520

### 应用范例



### 遵守

For detailed compliance information please select the desired article number.