

分割螺栓 · 有固定凸缘

EH 22120.



产品描述

索引螺栓用于索引
塑料把手有较佳的握紧力。

材质

- 本体
 - 钢，染黑
- 固定销子
 - 钢，氮化，黑色
- 塑料盖
 - 热塑性的，黑色，无光泽的

组装

两面沉头孔,因此左边和右边固定皆可。
索引螺栓紧固外侧。

操作

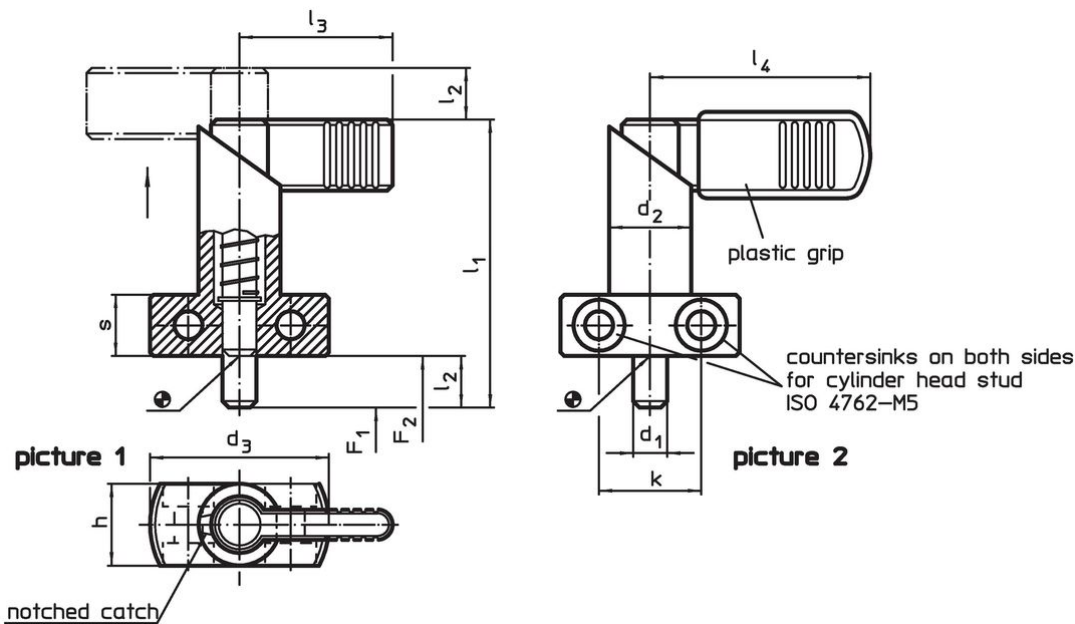
藉由旋转分割螺栓 180°, 销子将会缩回并被固定在凹槽处 (此时销子不会弹出)。

更多信息

更多产品

- 定位衬套, 适用于分割螺栓和分割定位柱

图面



订单信息

尺寸										弹簧荷重 ¹⁾		温度		重量	品号			
d ₁	l ₂	d ₂	d ₃	h	k	l ₁	l ₃	l ₄	s	F ₁	F ₂	min	max.	[g]				
0 -0,05										~	~							
[mm]																[N]	[°C]	[g]
把手无塑胶披复 – 相片 1																		
6	10	16	35	16	20	56	32	–	12	12	32	–	250	82	22120.0376			
8	10	16	35	16	20	56	32	–	12	12	32	–	250	85	22120.0378			
8	12	20	40	20	22	69	37	–	15	21	58	–	250	163	22120.0379			
10	10	16	35	16	20	56	32	–	12	12	32	–	250	85	22120.0381			
10	12	20	40	20	22	69	37	–	15	21	58	–	250	171	22120.0382			
12	12	20	40	20	22	69	37	–	15	21	58	–	250	174	22120.0384			

¹⁾ 统计平均值

d ₁ 0 -0,05	l ₂	d ₂	d ₃	尺寸						弹簧荷重 ¹⁾		温度		重量 [g]	品号	
				h	k	l ₁	l ₃	l ₄	s	F ₁ ~ [N]	F ₂ ~ [N]	min [°C]	max.			
把手有塑胶披复 - 相片 2																
6	10	16	35	16	20	56	-	42	12	12	32	-30	80	83	22120.0386	
8	10	16	35	16	20	56	-	42	12	12	32	-30	80	85	22120.0388	
8	12	20	40	20	22	69	-	52	15	21	58	-30	80	169	22120.0389	
10	10	16	35	16	20	56	-	42	12	12	32	-30	80	86	22120.0391	
10	12	20	40	20	22	69	-	52	15	21	58	-30	80	171	22120.0392	
12	12	20	40	20	22	69	-	52	15	21	58	-30	80	171	22120.0394	

¹⁾ 统计平均值

应用范例



遵守

符合 RoHS

含铅 - 符合例外 6a / 6b / 6c

含有 >0.1% w/w 的 SVHC 物质

含铅 - SVHC [REACH] 清单截至 2024 年 6 月 27 日

包含 65 号提案的物质



铅暴露会导致癌症和生殖伤害

<https://www.P65Warnings.ca.gov/>

不含冲突矿物

„本产品不含来自刚果民主共和国或邻近国家的任何被指定为“冲突矿物”的物质，例如钽、锡、金或钨。