

分割定位柱 · 一般抛光 EH 22120.



产品描述

限于非精密定位的应用。
成品简单具有非常小的尺寸。

材质

本体
• 钢, 镀锌
• 不锈钢 1.4305

固定梢子

• 不锈钢 1.4305

手把

• 塑料(PA6), 黑色, 无光泽的

拉环

• 不锈钢 1.4310

操作

当使用锁定分割定位柱时, 拉出旋钮, 转90度并由一个槽口固定(此时锁销不可突出)。

更多信息

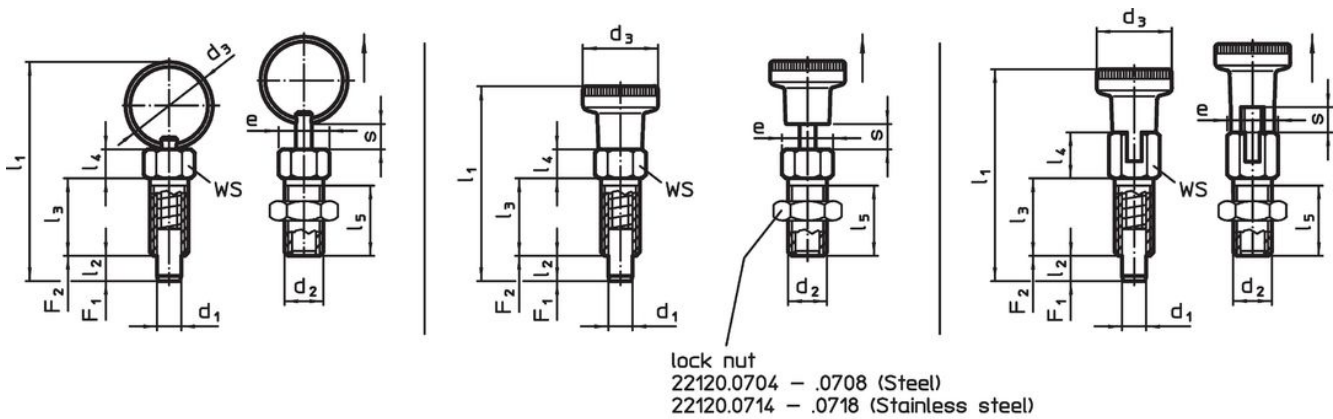
注意事项

螺帽必须个别购买。

更多产品

• 定位衬套, 适用于分割螺栓和分割定位柱

图面



picture 1

picture 2

picture 3

订单信息

d ₁	d ₂	d ₃	e	尺寸						WS	起动 扭力 max.	弹簧荷重 ¹⁾		温度		重量	品号	
				l ₁	l ₂ min	l ₃	l ₄	l ₅	s min			F ₁ ~	F ₂ ~	min	max.			[g]
-0,05				[mm]						[mm]	[Nm]	[N]		[°C]				
有拉环, 无锁固 - 相片 1, 钢																		
3	M 6	14	6,9	34,0	3,5	12	4,5	10,0	3,5	6	2	3	12	-	250	3,2	22120.0723	
4	M 6	14	6,9	34,5	4,0	12	4,5	10,0	4,0	6	2	3	12	-	250	3,6	22120.0724	
5	M 8	18	9,2	45,0	5,0	16	6,0	13,5	5,0	8	7	5	24	-	250	8,4	22120.0725	
6	M10	24	11,5	57,5	6,0	20	7,5	17,0	6,0	10	15	5	21	-	250	17,0	22120.0726	
8	M12	30	13,8	71,0	8,0	24	9,0	20,5	8,0	12	20	6	22	-	250	31,0	22120.0728	
有手把, 无锁固 - 相片 2, 钢																		
3	M 6	12	6,9	30,0	3,5	12	4,5	10,0	3,5	6	2	3	12	-30	80	3,6	22120.0743	
4	M 6	12	6,9	30,5	4,0	12	4,5	10,0	4,0	6	2	3	12	-30	80	3,8	22120.0744	
5	M 8	16	9,2	40,0	5,0	16	6,0	13,5	5,0	8	7	5	24	-30	80	9,2	22120.0745	
6	M10	18	11,5	49,0	6,0	20	7,5	17,0	6,0	10	15	5	21	-30	80	18,0	22120.0746	
8	M12	21	13,8	59,0	8,0	24	9,0	20,5	8,0	12	20	6	22	-30	80	31,0	22120.0748	
有手把 有锁固 - 相片 3, 钢																		
3	M 6	12	6,9	32,5	3,5	12	7,0	10,0	3,5	6	2	3	12	-30	80	3,8	22120.0763	
4	M 6	12	6,9	33,0	4,0	12	7,0	10,0	4,0	6	2	3	12	-30	80	4,2	22120.0764	
5	M 8	16	9,2	43,5	5,0	16	9,5	13,5	5,0	8	7	5	24	-30	80	9,8	22120.0765	
6	M10	18	11,5	52,0	6,0	20	10,5	17,0	6,0	10	15	5	21	-30	80	18,0	22120.0766	
8	M12	21	13,8	63,5	8,0	24	13,5	20,5	8,0	12	20	6	22	-30	80	33,0	22120.0768	

¹⁾ 统计平均值

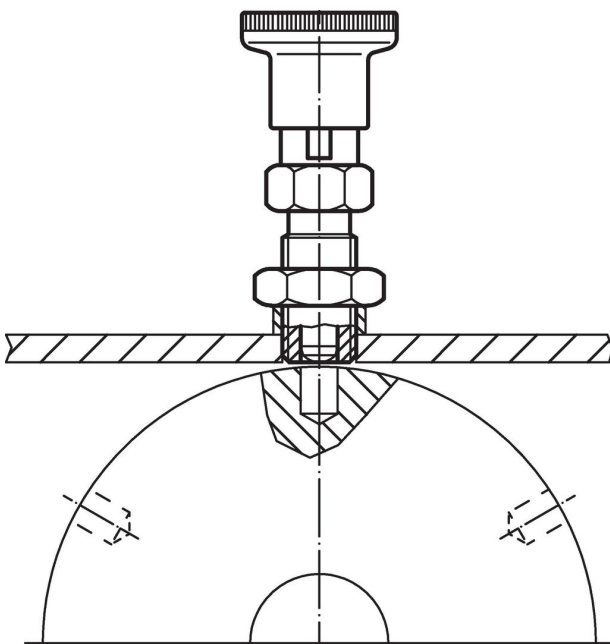
d ₁ -0,05	d ₂	d ₃	e	尺寸						WS [mm]	起动力 max. [Nm]	弹簧荷重 ¹⁾		温度		重量 [g]	品号
				l ₁	l ₂ min	l ₃	l ₄	l ₅	s min			F ₁ ~	F ₂ ~	min	max.		
[mm]											[N]		[°C]		[g]		
有拉环，无锁固 - 相片 1, 不锈钢																	
3	M 6	14	6,9	34,0	3,5	12	4,5	10,0	3,5	6	2	3	12	-	250	3,2	22120.0773
4	M 6	14	6,9	34,5	4,0	12	4,5	10,0	4,0	6	2	3	12	-	250	3,6	22120.0774
5	M 8	18	9,2	45,0	5,0	16	6,0	13,5	5,0	8	7	5	24	-	250	8,4	22120.0775
6	M10	24	11,5	57,5	6,0	20	7,5	17,0	6,0	10	15	5	21	-	250	17,0	22120.0776
8	M12	30	13,8	71,0	8,0	24	9,0	20,5	8,0	12	20	6	22	-	250	31,0	22120.0778
有手把，无锁固 - 相片 2, 不锈钢																	
3	M 6	12	6,9	30,0	3,5	12	4,5	10,0	3,5	6	2	3	12	-30	80	3,6	22120.0783
4	M 6	12	6,9	30,5	4,0	12	4,5	10,0	4,0	6	2	3	12	-30	80	3,8	22120.0784
5	M 8	16	9,2	40,0	5,0	16	6,0	13,5	5,0	8	7	5	24	-30	80	9,2	22120.0785
6	M10	18	11,5	49,0	6,0	20	7,5	17,0	6,0	10	15	5	21	-30	80	18,0	22120.0786
8	M12	21	13,8	59,0	8,0	24	9,0	20,5	8,0	12	20	6	22	-30	80	31,0	22120.0788
有手把 有锁固 - 相片 3, 不锈钢																	
3	M 6	12	6,9	32,5	3,5	12	7,0	10,0	3,5	6	2	3	12	-30	80	3,8	22120.0793
4	M 6	12	6,9	33,0	4,0	12	7,0	10,0	4,0	6	2	3	12	-30	80	4,2	22120.0794
5	M 8	16	9,2	43,5	5,0	16	9,5	13,5	5,0	8	7	5	24	-30	80	9,8	22120.0795
6	M10	18	11,5	52,0	6,0	20	10,5	17,0	6,0	10	15	5	21	-30	80	18,0	22120.0796
8	M12	21	13,8	63,5	8,0	24	13,5	20,5	8,0	12	20	6	22	-30	80	33,0	22120.0798

¹⁾ 统计平均值

配件

	尺寸 d ₂ [mm]	扳手尺寸 [mm]	重量 [g]	品号
钢				
	M 6	10	1,3	22120.0704
	M 8	13	2,8	22120.0705
	M10	16	5,3	22120.0706
	M12	18	7,6	22120.0708
不锈钢				
	M 6	10	1,3	22120.0714
	M 8	13	2,8	22120.0715
	M10	16	5,3	22120.0716
	M12	18	7,6	22120.0718

应用范例



遵守

For detailed compliance information please select the desired article number.