

## 定位衬套 · 适用于分割螺栓和分割定位柱

EH 22110.



### 产品描述

用在分割定位螺丝和定位柱的定件和固定件。适合于把手条EH 22110.0412和EH 22110.0416。

### 材质

- 钢，氮化

### 更多信息

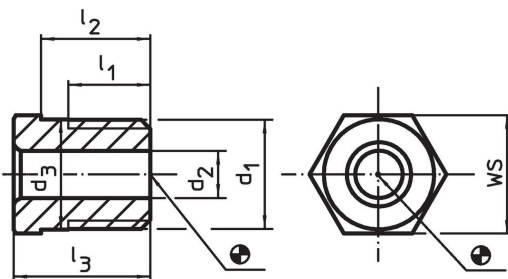
#### 注意事项

The thread is matched to the mounting blocks for index bolts and index plungers, die-cast (EH 22110.) and mounting blocks for index bolts and index plungers (EH 22120.).

#### 更多产品

- 支持座，用于分割螺栓和分割定位柱，压铸
- 支持座，适用于分割螺栓和分割定位柱

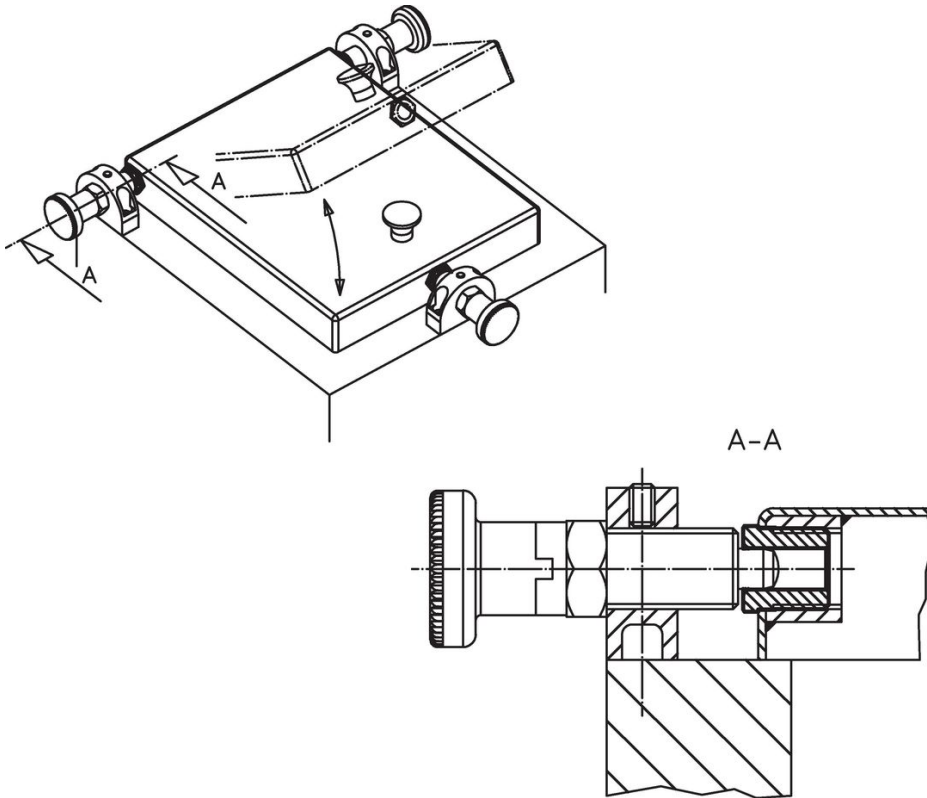
### 图面



### 订单信息

d <sub>1</sub>	尺寸					双头螺栓用	WS	max.	[g]	品号
	d <sub>2</sub> +0,1	d <sub>3</sub> ±0,3	l <sub>1</sub> min	l <sub>2</sub> -0,3	l <sub>3</sub>					
M12 x 1,5	4,2	12,1	9	10	13	4	13	250	10,0	<a href="#">22110.0454</a>
M12 x 1,5	5,2	12,1	9	10	13	5	13	250	9,6	<a href="#">22110.0455</a>
M12 x 1,5	6,2	12,1	9	10	13	6	13	250	8,5	<a href="#">22110.0456</a>
M16 x 1,5	8,2	16,1	11	12	15	8	17	250	18,0	<a href="#">22110.0458</a>
M16 x 1,5	10,2	16,1	11	12	15	10	17	250	14,0	<a href="#">22110.0460</a>
M16 x 1,5	12,2	16,1	11	12	15	12	17	250	9,1	<a href="#">22110.0462</a>

## 应用范例



## 遵守

### 符合 RoHS

含铅 - 符合例外 6a / 6b / 6c

### 含有 >0.1% w/w 的 SVHC 物质

含铅 - SVHC [REACH] 清单截至 2024 年 6 月 27 日

### 包含 65 号提案的物质



铅暴露会导致癌症和生殖伤害

<https://www.P65Warnings.ca.gov/>

### 不含冲突矿物

„本产品不含来自刚果民主共和国或邻近国家的任何被指定为“冲突矿物”的物质，例如钽、锡、金或钨。