

分割定位柱精实的 · 带有六角轴环和 T 型把手 EH 22110.



产品描述

分割定位目的。
简单操作,例如,当使用安全手套,具有更高的拉力释放。
含锁/不含锁具有相同高度。
由于螺栓缩回,分割定位柱可以完全被锁入。

材质

本体

- 钢, 染黑
- 不锈钢 1.4305

固定梢子

- 钢, 硬化
- 不锈钢 1.4305, 镀镍

手把

- 塑料(PA6), 黑色, 无光泽的

组装

螺丝长度可由分割定位柱衬套调整 (EH 22120.)。

更多信息

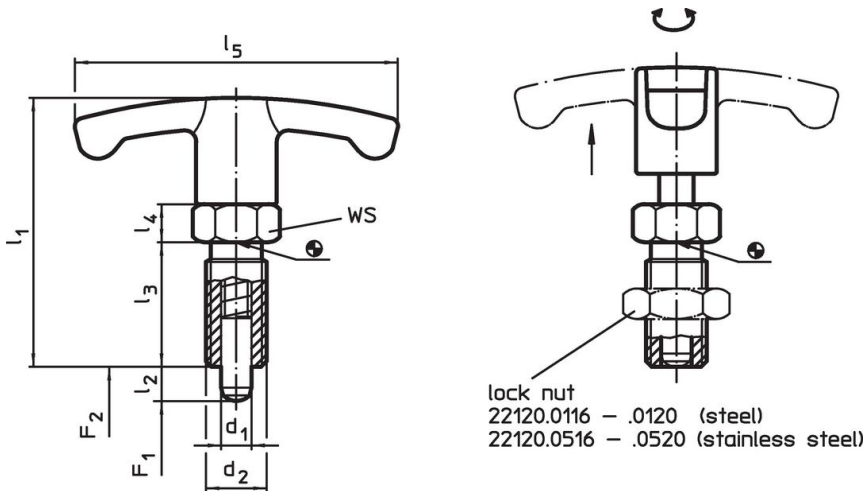
注意事项

不可移动的旋钮。
螺帽必须个别购买。

更多产品

- 支持座, 用于分割螺栓和分割定位柱, 压铸
- 定位衬套, 适用于分割螺栓和分割定位柱
- 距离调整环, 适用于分割定位柱

图面



订单信息



尺寸							WS	弹簧荷重 ¹⁾		温度		重量 [g]	品号
d ₁	l ₂	d ₂	l ₁	l ₃	l ₄	l ₅		F ₁	F ₂	min	max.		
-0,02 -0,05							[mm]	[N]	[N]	[°C]		[g]	
6	6	M12 x 1,5	48	22	6	54	14	6,5	19	-30	80	31	22110.0820
6	9	M12 x 1,5	48	22	6	54	14	6,0	25	-30	80	31	22110.0822
8	8	M16 x 1,5	59	26	8	59	17	8,5	26	-30	80	64	22110.0824
8	12	M16 x 1,5	59	26	8	59	17	8,5	28	-30	80	65	22110.0826
10	12	M16 x 1,5	59	26	8	59	17	9,5	38	-30	80	66	22110.0828
12	15	M20 x 1,5	68	33	10	59	22	11,5	40	-30	80	121	22110.0830

¹⁾ 统计平均值

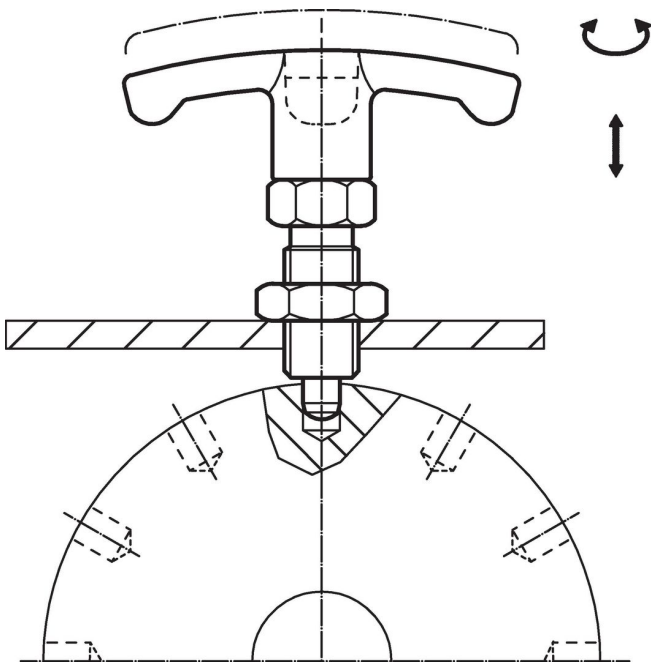
尺寸							WS [mm]	弹簧荷重 ¹⁾		温度		重量 [g]	品号
d ₁ -0,02 -0,05	l ₂	d ₂	l ₁	l ₃	l ₄	l ₅		F ₁ ~ [N]	F ₂ ~ [N]	min [°C]	max.		
不锈钢													
6	6	M12 x 1,5	48	22	6	54	14	6,5	19	-30	80	31	22110.0920
6	9	M12 x 1,5	48	22	6	54	14	6,0	25	-30	80	31	22110.0922
8	8	M16 x 1,5	59	26	8	59	17	8,5	26	-30	80	64	22110.0924
8	12	M16 x 1,5	59	26	8	59	17	8,5	28	-30	80	65	22110.0926
10	12	M16 x 1,5	59	26	8	59	17	9,5	38	-30	80	66	22110.0928
12	15	M20 x 1,5	68	33	10	59	22	11,5	40	-30	80	121	22110.0930

¹⁾ 统计平均值

配件

	尺寸		扳手尺寸 [mm]	重量 [g]	品号
	d ₂ [mm]				
Lock nuts ISO 8675 (DIN 439), 钢					
	M12 x 1,5		18	7,5	22120.0116
	M16 x 1,5		24	15,0	22120.0118
	M20 x 1,5		30	32,0	22120.0120
Lock nuts ISO 8675 (DIN 439), 不锈钢					
	M12 x 1,5		18	7,5	22120.0516
	M16 x 1,5		24	15,0	22120.0518
	M20 x 1,5		30	32,0	22120.0520

应用范例



遵守

For detailed compliance information please select the desired article number.