

## 分割定位柱的迷你分割 · 有固定凸缘 EH 22110.



### 产品描述

Especially suitable for screwing on thin-walled parts.  
分割定位目的。  
效能于最小空间需求。

### 材质

**凸缘**  
• 锌压铸，镀锌

**固定梢子**  
• 不锈钢 1.4305

**手把**  
• 塑料(PA6)，黑色，无光泽的

### 操作

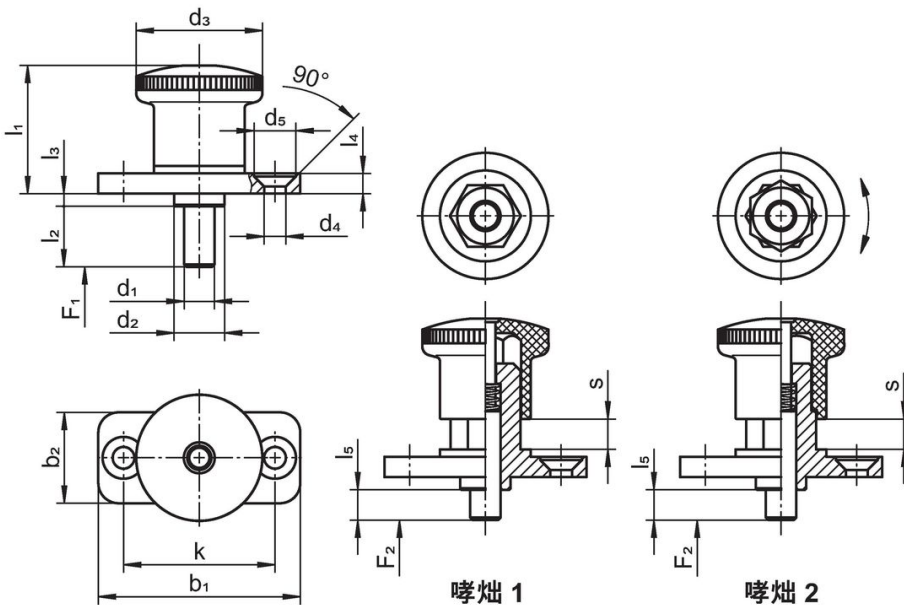
当使用自锁型旋钮，拉出旋钮，转30度并由一个缺口夹住。

### 更多信息

### 注意事项

不可移动的旋钮。

### 图面



### 订单信息

尺寸													弹簧荷重 <sup>1)</sup>		温度		重量 [g]	品号
d <sub>1</sub> h9	l <sub>2</sub>	b <sub>1</sub>	b <sub>2</sub>	d <sub>2</sub>	d <sub>3</sub>	d <sub>4</sub>	k	l <sub>1</sub>	l <sub>3</sub>	l <sub>4</sub>	l <sub>5</sub>	s	F <sub>1</sub> ~	F <sub>2</sub> ~	min	max.		
[mm]													[N]		[°C]		[g]	
不含锁紧 – 相片 1																		
4	5	35	15	8	21	4,3	25	20,5	2,0	4	0	5	4	12	-30	80	23	22110.1205
4	10	35	15	8	21	4,3	25	20,5	2,0	4	5	5	4	12	-30	80	23	22110.1210
5	6	40	18	10	25	4,3	30	25,5	2,5	4	0	6	6	16	-30	80	39	22110.1215
5	12	40	18	10	25	4,3	30	25,5	2,5	4	6	6	6	16	-30	80	40	22110.1220
6	6	40	18	10	25	4,3	30	25,5	2,5	4	0	6	6	16	-30	80	39	22110.1225
6	12	40	18	10	25	4,3	30	25,5	2,5	4	6	6	6	16	-30	80	41	22110.1230
8	10	50	23	14	33	5,3	38	35,0	2,5	5	0	10	11	35	-30	80	94	22110.1235
8	20	50	23	14	33	5,3	38	35,0	2,5	5	10	10	11	35	-30	80	98	22110.1240
10	10	50	23	14	33	5,3	38	35,0	2,5	5	0	10	11	35	-30	80	96	22110.1245
10	20	50	23	14	33	5,3	38	35,0	2,5	5	10	10	11	35	-30	80	90	22110.1250

<sup>1)</sup> 统计平均值

d <sub>1</sub> h9	l <sub>2</sub>	b <sub>1</sub>	b <sub>2</sub>	d <sub>2</sub>	d <sub>3</sub>	尺寸						弹簧荷重 <sup>1)</sup>		温度		重量 [g]	品号						
						d <sub>4</sub>	k	l <sub>1</sub>	l <sub>3</sub>	l <sub>4</sub>	l <sub>5</sub>	s	F <sub>1</sub> ~	F <sub>2</sub> ~	min			max.					
[mm]																		[N]		[°C]		[g]	
含锁紧 - 相片 2																							
4	5	35	15	8	21	4,3	25	20,5	2,0	4	0	5	4	12	-30	80	22	22110.1305					
4	10	35	15	8	21	4,3	25	20,5	2,0	4	5	5	4	12	-30	80	23	22110.1310					
5	6	40	18	10	25	4,3	30	25,5	2,5	4	0	6	6	16	-30	80	38	22110.1315					
5	12	40	18	10	25	4,3	30	25,5	2,5	4	6	6	6	16	-30	80	39	22110.1320					
6	6	40	18	10	25	4,3	30	25,5	2,5	4	0	6	6	16	-30	80	38	22110.1325					
6	12	40	18	10	25	4,3	30	25,5	2,5	4	6	6	6	16	-30	80	39	22110.1330					
8	10	50	23	14	33	5,3	38	35,0	2,5	5	0	10	11	35	-30	80	93	22110.1335					
8	20	50	23	14	33	5,3	38	35,0	2,5	5	10	10	11	35	-30	80	97	22110.1340					
10	10	50	23	14	33	5,3	38	35,0	2,5	5	0	10	11	35	-30	80	95	22110.1345					
10	20	50	23	14	33	5,3	38	35,0	2,5	5	10	10	11	35	-30	80	101	22110.1350					

<sup>1)</sup> 统计平均值

## 遵守

### 符合 RoHS

符合指令 2011/65/EU 和指令 2015/863

### 不含 SVHC 物质

不含超过 0.1% w/w 的 SVHC 物质 - 截至 2024 年 6 月 27 日的 SVHC 清单。

### 不含 65 号提案物质

不包括 65 号提案物质

<https://www.P65Warnings.ca.gov/>

### 不含冲突矿物

„本产品不含来自刚果民主共和国或邻近国家的任何被指定为“冲突矿物”的物质，例如钽、锡、金或钨。