

分割定位柱的迷你分割 · 不锈钢 EH 22110.



产品描述

特别适合锁附薄板。
效能于最小空间需求。
由于螺栓缩回,分割定位柱可以完全被锁入。

材质

- 本体
 - 不锈钢 1.4305
- 固定梢子
 - 不锈钢 1.4305
- 手把
 - 不锈钢 1.4308

组装

锁入迷你分割定位柱.提起旋钮,六角将会松开以便组立.
螺丝长度可由分割定位柱衬套调整 (EH 22120.)。

操作

当使用自锁型旋钮,拉出旋钮,转30度并由一个缺口夹住。

更多信息

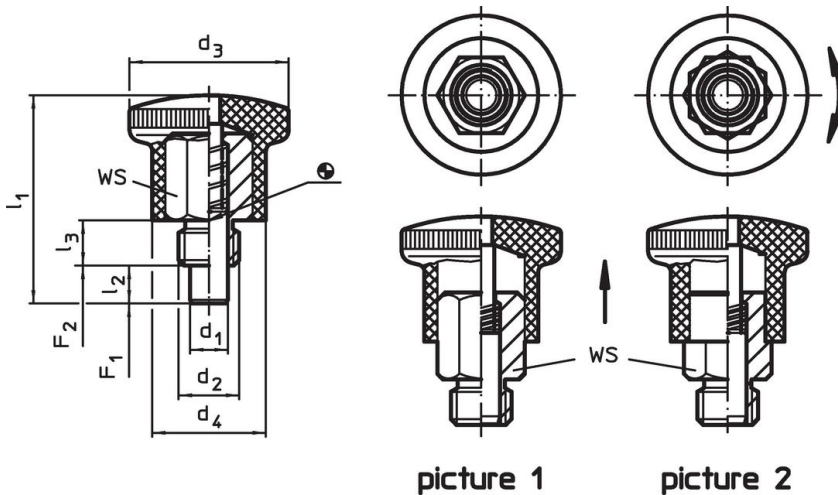
注意事项

不可移动的旋钮。

更多产品

- 距离调整环,适用于分割定位柱

图面



picture 1

picture 2

订单信息

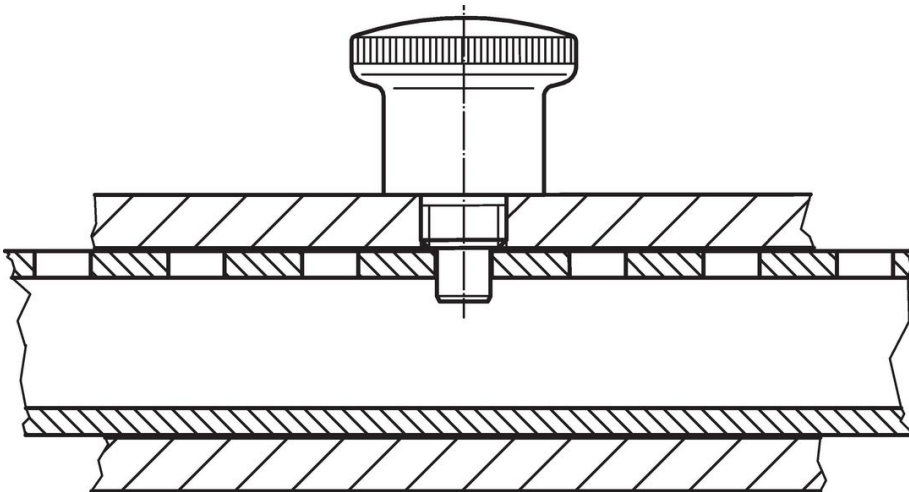
d ₁ h9	d ₂	d ₃	尺寸			WS	弹簧荷重 ¹⁾		max. [°C]	[g]	品号	
			d ₄	l ₁	l ₂ min		l ₃	F ₁ ~				F ₂ ~
[mm]												
[N]												
不含锁紧 – 相片 1												
4	M 8	21	15	27,5	5	6	10	4	12	250	27	22110.1102
4	M 8 x 1	21	15	27,5	5	6	10	4	12	250	28	22110.1104
5	M10	25	18	34,0	6	8	12	6	16	250	49	22110.1106
5	M10 x 1	25	18	34,0	6	8	12	6	16	250	50	22110.1108
6	M10	25	18	34,0	6	8	12	6	16	250	50	22110.1110
6	M10 x 1	25	18	34,0	6	8	12	6	16	250	50	22110.1112
6	M12	28	20	40,5	7	10	14	10	23	250	74	22110.1114
6	M12 x 1,5	28	20	40,5	7	10	14	10	23	250	75	22110.1116
7	M12	28	20	40,5	7	10	14	10	23	250	75	22110.1118
7	M12 x 1,5	28	20	40,5	7	10	14	10	23	250	75	22110.1120

¹⁾ 统计平均值

d ₁ h9	d ₂	d ₃	尺寸			WS [mm]	弹簧荷重 ¹⁾		max. [°C]	[g]	品号	
			d ₄ [mm]	l ₁	l ₂ min		l ₃	F ₁ ~ [N]				F ₂ ~ [N]
8	M16	33	23	47,5	10	12	17	11	34	250	110	22110.1122
8	M16 x 1,5	33	23	47,5	10	12	17	11	35	250	113	22110.1124
10	M16	33	23	47,5	10	12	17	11	35	250	113	22110.1126
10	M16 x 1,5	33	23	47,5	10	12	17	11	35	250	113	22110.1128
含锁紧 - 相片 2												
4	M 8	21	15	27,5	5	6	10	4	12	250	27	22110.1130
4	M 8 x 1	21	15	27,5	5	6	10	4	12	250	28	22110.1132
5	M10	25	18	34,0	6	8	12	6	16	250	48	22110.1134
5	M10 x 1	25	18	34,0	6	8	12	6	16	250	49	22110.1136
6	M10	25	18	34,0	6	8	12	6	16	250	49	22110.1138
6	M10 x 1	25	18	34,0	6	8	12	6	16	250	50	22110.1140
6	M12	28	20	40,5	7	10	14	10	23	250	72	22110.1142
6	M12 x 1,5	28	20	40,5	7	10	14	10	23	250	73	22110.1144
7	M12	28	20	40,5	7	10	14	10	23	250	73	22110.1146
7	M12 x 1,5	28	20	40,5	7	10	14	10	23	250	74	22110.1148
8	M16	33	23	47,5	10	12	17	11	35	250	110	22110.1150
8	M16 x 1,5	33	23	47,5	10	12	17	11	35	250	110	22110.1152
10	M16	33	23	47,5	10	12	17	11	35	250	112	22110.1154
10	M16 x 1,5	33	23	47,5	10	12	17	11	35	250	114	22110.1156

¹⁾ 统计平均值

应用范例



遵守

符合 RoHS

符合指令 2011/65/EU 和指令 2015/863

不含 SVHC 物质

不含超过 0.1% w/w 的 SVHC 物质 - 截至 2024 年 6 月 27 日的 SVHC 清单。

不含 65 号提案物质

不包括 65 号提案物质

<https://www.P65Warnings.ca.gov/>

不含冲突矿物

„本产品不含来自刚果民主共和国或邻近国家的任何被指定为“冲突矿物”的物质，例如钽、锡、金或钨。