

定位柱 · 光滑，无环

EH 22080.



产品描述

适用于定位、供压或顶举。

材质

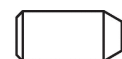
- 本体**
- 不锈钢 1.4305
- 珠子**
- 不锈钢，硬化
- 弹簧**
- 不锈钢

组装

用在定位、供压或提举。
温度范围最高至250°C。
定位孔必须可以适用在各种个别的例子。我们建议使用F8配合公差尺寸在接合连结，H9在皱褶连结

特性

标准弹簧荷重: 无标示
强化弹簧荷重: 以两条线标示



Standard spring load



Heavy spring load

更多信息

注意事项

特殊的样式欢迎洽询。
定位柱经过特别测试，以得知其弹簧的范围和作用。

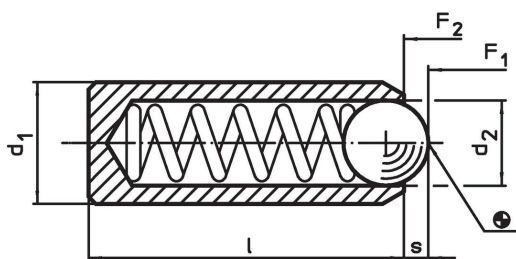
参考

索引阻力的计算，细节请参考本章节的起始。

更多产品

- 定位柱，光滑，无领，带可拆卸球
- Locators, with bore hole, for spring plungers
- Locators, smooth, for spring plungers

图面



订单信息

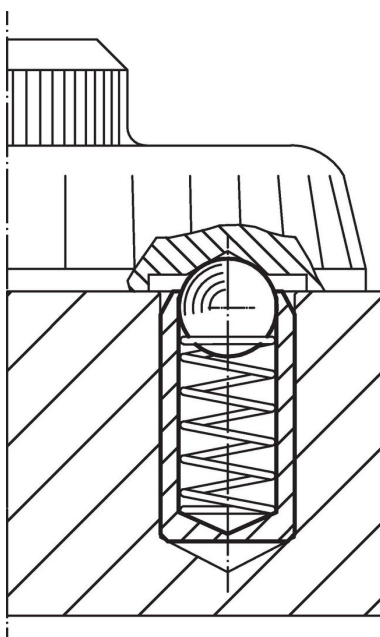
d ₁ ±0,04	尺寸		行程 s [mm]	弹簧荷重 ¹⁾		max. [°C]	定位孔 接头连接 F8 / 压配 H9 [mm]	[g]	品号
	d ₂ [mm]	l [mm]		F ₁ ~ [N]	F ₂ ~ [N]				
不锈钢，标准弹簧荷重									
2,0	1,0	3,5	0,30	0,8	1,5	250	2,0	0,1	22080.0306
2,5	1,5	5,0	0,40	2,8	4,7	250	2,5	0,1	22080.0308
3,0	2,0	7,0	0,65	4,5	7,5	250	3,0	0,3	22080.0310
3,5	2,5	9,0	0,80	8,5	14,0	250	3,5	0,5	22080.0312
4,0	3,0	11,0	0,90	8,0	14,0	250	4,0	0,7	22080.0315
4,5	3,2	12,0	0,95	9,5	16,5	250	4,5	1,0	22080.0317
5,0	3,5	13,0	1,00	11,0	18,0	250	5,0	1,4	22080.0320
5,5	4,0	14,0	1,20	15,5	25,0	250	5,5	1,8	22080.0322

¹⁾ 统计平均值

d ₁ ±0,04	尺寸		行程 s [mm]	弹簧荷重 ¹⁾		max. [°C]	定位孔 接头连接 F8 / 压配 H9 [mm]	[g]	品号
	d ₂ [mm]	l		F ₁ ~ [N]	F ₂ ~ [N]				
6,0	4,5	15,0	1,50	18,0	31,0	250	6,0	2,3	22080.0325
8,0	6,0	18,0	2,00	24,0	45,0	250	8,0	5,0	22080.0327
10,0	8,0	20,0	2,50	26,0	49,0	250	10,0	8,4	22080.0330
12,0	10,0	22,0	3,50	41,0	86,0	250	12,0	12,0	22080.0332
不锈钢, 增加 弹簧荷重									
2,0	1,0	3,5	0,30	1,3	2,2	250	2,0	0,1	22080.0356
2,5	1,5	5,0	2,50	4,7	7,1	250	2,5	0,1	22080.0358
3,0	2,0	7,0	0,65	7,8	11,6	250	3,0	0,3	22080.0360
3,5	2,5	9,0	0,80	12,0	18,0	250	3,5	0,5	22080.0362
4,0	3,0	11,0	0,90	15,0	22,0	250	4,0	0,7	22080.0365
4,5	3,2	12,0	0,95	18,7	25,1	250	4,5	1,0	22080.0367
5,0	3,5	13,0	1,00	19,3	26,6	250	5,0	1,4	22080.0370
5,5	4,0	14,0	1,20	25,1	39,2	250	5,5	1,8	22080.0372
6,0	4,5	15,0	1,50	36,0	60,5	250	6,0	2,3	22080.0375
8,0	6,0	18,0	2,00	57,0	103,5	250	8,0	5,1	22080.0377
10,0	8,0	20,0	2,50	61,0	110,0	250	10,0	8,5	22080.0380
12,0	10,0	22,0	3,50	68,0	143,0	250	12,0	13,0	22080.0382

¹⁾ 统计平均值

应用范例



遵守

符合 RoHS

符合指令 2011/65/EU 和指令 2015/863

不含 SVHC 物质

不含超过 0.1% w/w 的 SVHC 物质 - 截至 2024 年 6 月 27 日的 SVHC 清单。

不含 65 号提案物质

不包括 65 号提案物质

<https://www.P65Warnings.ca.gov/>

不含冲突矿物

„本产品不含来自刚果民主共和国或邻近国家的任何被指定为“冲突矿物”的物质，例如钽、锡、金或钨。