

定位柱 · 平滑、轴环和球体、自行钳紧

EH 22080.



产品描述

适用于定位、供压或顶举。
由于自夹持,定位柱可以平衡孔位公差至 0.2 mm. 得以降低加工成本.

材质

本体
• 热塑性 POM, 黑色

珠子
• 不锈钢, 硬化
• 得林白塑料 (POM)

弹簧
• 不锈钢

组装

本体的弹性设计使得手动固定或顶部固定成为可能。

更多信息

注意事项

特殊的样式欢迎咨询。
定位柱经过特别测试, 以得知其弹簧的范围和作用。

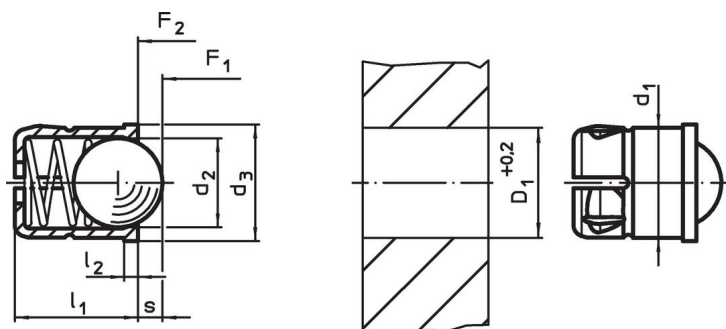
参考

索引阻力的计算, 细节请参考本章节的起始。

更多产品

- 定位柱, 光滑, 有轴环
- Locators, with bore hole, for spring plungers
- Locators, smooth, for spring plungers
- 定位柱, 平滑, 带有轴环以及滚珠, 自动夹持 - INCH

图面



订单信息

d ₁ +0,1	d ₂	尺寸			行程 s [mm]	弹簧荷重 ¹⁾		温度		定位孔 D ₁ +0,2 [mm]	重量 [g]	品号
		d ₃ [mm]	l ₁ ±0,2	l ₂ ~		F ₁ ~ [N]	F ₂ ~ [N]	min [°C]	max. [°C]			
热塑性本体, 不锈钢珠												
4	3,0	4,6	5,0	1,0	0,8	3,0	6,5	-30	50	4	0,2	22080.0704
5	4,0	5,6	6,0	1,0	1,0	6,0	9,4	-30	50	5	0,4	22080.0705
6	5,0	6,5	7,0	1,0	1,6	6,2	12,6	-30	50	6	0,7	22080.0706
8	6,5	8,5	9,0	1,0	1,9	10,0	20,4	-30	50	8	1,5	22080.0708
10	8,0	11,0	13,5	1,5	2,4	11,9	22,3	-30	50	10	3,1	22080.0710
本体和珠子 是得林塑料												
4	3,0	4,6	5,0	1,0	0,8	3,0	6,5	-30	50	4	0,1	22080.0804
5	4,0	5,6	6,0	1,0	1,0	6,0	9,4	-30	50	5	0,1	22080.0805
6	5,0	6,5	7,0	1,0	1,6	6,2	12,6	-30	50	6	0,2	22080.0806
8	6,5	8,5	9,0	1,0	1,9	10,0	20,4	-30	50	8	0,5	22080.0808
10	8,0	11,0	13,5	1,5	2,4	11,9	22,3	-30	50	10	1,4	22080.0810

¹⁾ 统计平均值

应用范例



遵守

符合 RoHS

符合指令 2011/65/EU 和指令 2015/863

不含 SVHC 物质

不含超过 0.1% w/w 的 SVHC 物质 - 截至 2024 年 6 月 27 日的 SVHC 清单.

不含 65 号提案物质

不包括 65 号提案物质

<https://www.P65Warnings.ca.gov/>

不含冲突矿物

„本产品不含来自刚果民主共和国或邻近国家的任何被指定为“冲突矿物”的物质，例如钽、锡、金或钨。