

定位柱 · 光滑，有轴环

EH 22080.



产品描述

适用于定位、供压或顶举。

材质

本体

- 不锈钢 1.4303
- 黄铜
- 得林蓝塑料 (POM)

珠子

- 不锈钢，硬化
- 得林白塑料 (POM)

弹簧

- 不锈钢

组装

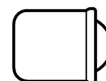
d1固定孔公差建议H7

特性

轻荷重弹簧: 以一条线标示  
标准弹簧荷重: 无标示  
强化弹簧荷重: 以两条线标示



轻弹簧荷重



标准弹簧荷重



高弹簧荷重

更多信息

注意事项

特殊的样式欢迎咨询。  
定位柱经过特别测试，以得知其弹簧的范围和作用。

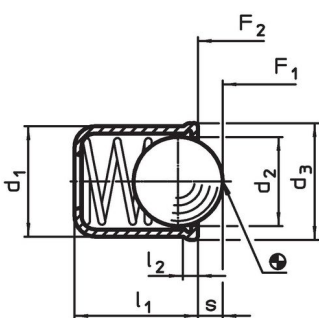
参考

索引阻力的计算，细节请参考本章节的起始。  
较高弹簧力的版本，请见"EH 22080. 弹簧定位柱，平滑，长的，带有轴环与滚珠"。

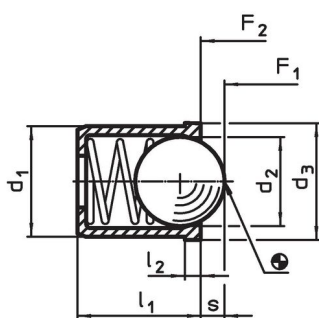
更多产品

- 定位柱，with collar and ball, front slot
- 定位柱，光滑，长，带领和球
- 定位柱，平滑、轴还和球体、自行钳紧
- Locators, with bore hole, for spring plungers
- Locators, smooth, for spring plungers
- 托座，用于定位柱

图面



picture 1





picture 2

订单信息

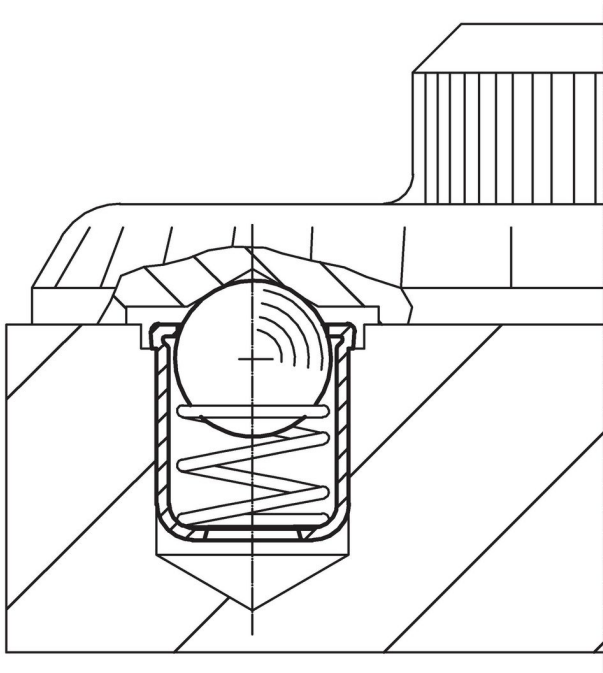
尺寸					行程 s [mm]	弹簧荷重 <sup>1)</sup>		温度		定位孔 H7 [mm]	重量 [g]	品号
d <sub>1</sub> +0,1	d <sub>2</sub>	d <sub>3</sub>	l <sub>1</sub>	l <sub>2</sub> ~		F <sub>1</sub> ~	F <sub>2</sub> ~	min	max.			
[mm]						[N]		[°C]				
从不锈钢身体和球，轻的弹簧装载 – 相片 1												
3	2,38	3,5	4,0	0,6	0,70	0,4	1,3	-	250	3	0,1	22080.1003
4	3,00	4,6	5,0	0,9	1,00	0,4	1,0	-	250	4	0,3	22080.1004
5	4,00	5,6	6,0	0,9	1,40	0,5	4,7	-	250	5	0,6	22080.1005

<sup>1)</sup> 统计平均值

d <sub>1</sub> +0,1	尺寸				行程 s [mm]	弹簧荷重 <sup>1)</sup>		 min   max. [°C]		定位孔 H7 [mm]	 [g]	品号
	d <sub>2</sub>	d <sub>3</sub>	l <sub>1</sub>	l <sub>2</sub> ~		F <sub>1</sub> ~ [N]	F <sub>2</sub> ~					
6	5,00	6,5	7,0	1,0	1,80	2,3	6,5	-	250	6	1,0	22080.1006
8	6,50	8,5	9,0	1,1	2,40	4,0	9,0	-	250	8	2,0	22080.1008
10	8,50	11,0	13,0	1,5	3,30	3,9	10,0	-	250	10	4,0	22080.1010
12	10,00	13,0	16,0	2,3	4,00	6,2	14,6	-	250	12	7,0	22080.1012
<b>身体和不锈钢球，标准弹簧负载 – 相片 1</b>												
3	2,38	3,5	4,0	0,6	0,70	1,8	3,5	-	250	3	0,1	22080.0003
4	3,00	4,6	5,0	0,9	1,00	2,5	6,0	-	250	4	0,3	22080.0004
5	4,00	5,6	6,0	0,9	1,40	3,0	6,5	-	250	5	0,6	22080.0005
6	5,00	6,5	7,0	1,0	1,80	5,5	11,5	-	250	6	1,0	22080.0006
8	6,50	8,5	9,0	1,1	2,40	7,0	12,5	-	250	8	2,1	22080.0008
10	8,50	11,0	13,0	1,5	3,30	8,5	18,5	-	250	10	4,5	22080.0010
12	10,00	13,0	16,0	2,3	4,00	12,0	26,5	-	250	12	7,2	22080.0012
3	2,38	3,5	4,0	0,6	0,70	2,4	5,5	-	250	3	0,1	22080.2003
4	3,00	4,6	5,0	0,9	1,00	5,0	10,4	-	250	4	0,3	22080.2004
5	4,00	5,6	6,0	0,9	1,40	6,0	12,0	-	250	5	0,6	22080.2005
6	5,00	6,5	7,0	1,0	1,80	7,3	19,0	-	250	6	1,0	22080.2006
8	6,50	8,5	9,0	1,1	2,40	11,0	25,0	-	250	8	2,2	22080.2008
10	8,50	11,0	13,0	1,5	3,30	17,0	37,0	-	250	10	4,6	22080.2010
12	10,00	13,0	16,0	2,3	4,00	28,0	57,0	-	250	12	7,4	22080.2012
<b>本体是黄铜，珠是不锈钢，标准荷重 – 相片 2</b>												
3	2,38	3,6	4,0	0,6	0,60	1,8	3,5	-	250	3	0,2	22080.0203
4	3,00	4,5	5,0	1,0	0,80	3,0	6,0	-	250	4	0,4	22080.0204
5	4,00	5,5	6,0	1,0	1,00	4,0	6,5	-	250	5	0,7	22080.0205
6	5,00	6,5	7,0	1,0	1,60	6,0	11,5	-	250	6	1,2	22080.0206
8	6,50	8,5	9,0	1,0	1,90	8,0	12,5	-	250	8	2,8	22080.0208
<b>从热塑性塑料体，不锈钢球，标准弹簧负载 – 相片 2</b>												
3	2,00	3,6	4,0	0,6	0,55	1,7	3,5	-30	50	3	0,1	22080.0403
4	3,00	4,6	5,0	1,0	0,80	3,0	6,5	-30	50	4	0,2	22080.0404
5	4,00	5,6	6,0	1,0	1,00	6,0	9,4	-30	50	5	0,4	22080.0405
6	5,00	6,5	7,0	1,0	1,60	6,2	12,6	-30	50	6	0,7	22080.0406
8	6,50	8,5	9,0	1,0	1,90	10,0	20,4	-30	50	8	1,5	22080.0408
10	8,00	11,0	13,5	1,5	2,40	11,9	22,3	-30	50	10	3,1	22080.0410
12	10,00	13,0	16,0	1,5	3,30	14,0	25,0	-30	50	12	5,7	22080.0412
<b>由热塑性塑料制成的主体和球体，标准弹簧载荷 – 相片 2</b>												
4	3,00	4,6	5,0	1,0	0,80	3,0	6,5	-30	50	4	0,1	22080.0604
5	4,00	5,6	6,0	1,0	1,00	6,0	9,4	-30	50	5	0,2	22080.0605
6	5,00	6,5	7,0	1,0	1,60	6,2	12,6	-30	50	6	0,3	22080.0606
8	6,50	8,5	9,0	1,0	1,90	10,0	20,4	-30	50	8	0,6	22080.0608
10	8,00	11,0	13,5	1,5	2,40	11,9	22,3	-30	50	10	1,4	22080.0610
12	10,00	13,0	16,0	1,5	3,30	14,0	25,0	-30	50	12	2,4	22080.0612

<sup>1)</sup> 统计平均值

应用范例



遵守

For detailed compliance information please select the desired article number.