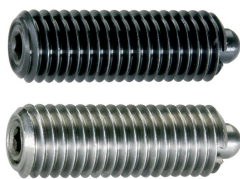


## 定位柱 · 有内六角和密封垫

EH 22060.



### 产品描述

适用于定位、供压或顶举。  
由密封件装置，液体无法渗入定位柱。

### 材质

#### 螺絲形支撐座

- 切削钢，硬化，染黑
- 不锈钢 1.4305

#### 胶封

- NBR

#### 本体

- 切削钢，染黑
- 不锈钢 1.4305

#### 弹簧

- 不锈钢

### 组装

定位柱可藉由沟槽或内六角来固定及移除。  
利用专用工具在沟槽上固定(顶销端)

### 特性

标准弹簧荷重: 无标示

强化弹簧荷重: 以两条线标示



Standard spring load



Heavy spring load

### 更多信息

#### 注意事项

特殊的样式欢迎洽询。

定位柱经过特别测试，以得知其弹簧的范围和作用。

#### 参考

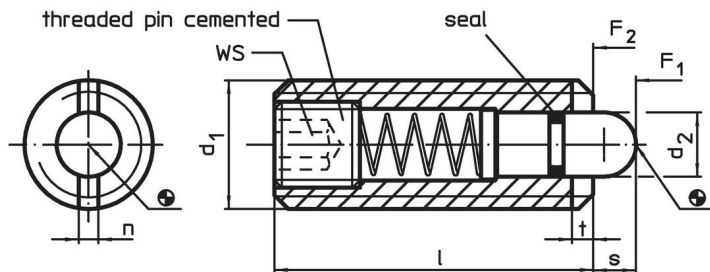
相较于 EH 22060., 即 "无密封", 尺寸 l、弹簧荷重和温度会有误差。

需求的螺纹锁，请参阅附录 - 技术数据 -

#### 更多产品

- 定位柱，有内六角形
- 托座，用于定位柱

### 图面



### 订单信息

d <sub>1</sub>	d <sub>2</sub>	尺寸			WS	行程 s	弹簧荷重 <sup>1)</sup>		温度		重量 [g]	品号
		l	n	t			F <sub>1</sub> ~	F <sub>2</sub> ~	min	max.		
		[mm]			[mm]	[mm]	[N]		[°C]			
切削钢，标准弹簧荷重												
M 8	3,8	26	1,5	1,4	2,5	3,0	9	24	-30	80	6,7	22060.0048
M10	4,0	28	1,5	1,4	3,0	3,5	15	30	-30	80	12,0	22060.0050
M12	6,0	35	2,7	2,0	4,0	4,0	24	50	-30	80	20,0	22060.0052
M16	7,5	40	3,2	2,5	5,0	5,0	36	58	-30	80	43,0	22060.0056
切削钢，增强 弹簧荷重												
M 8	3,8	26	1,5	1,4	2,5	3,0	17	39	-30	80	6,7	22060.0148
M10	4,0	28	1,5	1,4	3,0	3,5	22	43	-30	80	12,0	22060.0150
M12	6,0	35	2,7	2,0	4,0	4,0	40	80	-30	80	20,0	22060.0152
M16	7,5	40	3,2	2,5	5,0	5,0	44	113	-30	80	44,0	22060.0156

<sup>1)</sup> 统计平均值

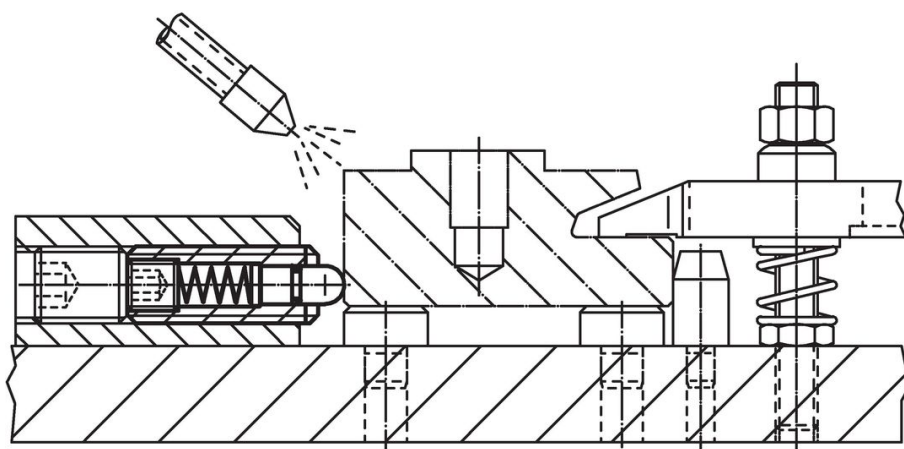
d <sub>1</sub>	d <sub>2</sub>	尺寸			WS	行程 s	弹簧荷重 <sup>1)</sup>		温度		重量 [g]	品号				
		l	n	t			F <sub>1</sub> ~	F <sub>2</sub> ~	min	max.						
[mm]												[mm]	[mm]	[N]	[°C]	[g]
不锈钢, 标准弹簧荷重																
M 8	3,8	26	1,5	1,4	2,5	3,0	9	24	-30	80	6,8	22060.0448				
M10	4,0	28	1,5	1,4	3,0	3,5	15	30	-30	80	12,0	22060.0450				
M12	6,0	35	2,7	2,0	4,0	4,0	24	50	-30	80	20,0	22060.0452				
M16	7,5	40	3,2	2,5	5,0	5,0	36	58	-30	80	43,0	22060.0456				

<sup>1)</sup> 统计平均值

## 配件

	d <sub>1</sub>	b	尺寸		重量 [g]	品号
			d	l		
[mm]						
用于嵌装插销于沟槽的组装工具						
	M 8	60	6,45	70	39	22060.0908
	M10	80	8,00	80	66	22060.0910
	M12	80	9,80	80	72	22060.0912
	M16	100	13,50	105	144	22060.0916

## 应用范例



## 遵守

For detailed compliance information please select the desired article number.