

定位柱 · with moveable ceramic ball and slot, stainless steel A4

EH 22051.



产品描述

适用于定位、供压或顶举。

The bearing of the ball allows it to unroll, which minimises wear on the counterpart. This also results in a positive locking behaviour depending on the counterpart.

Another advantage of the moveable ceramic ball is the electric insulation.

Characteristics of the ceramic ball:

- Highly impact-resistant
- Abrasion resistant
- Antimagnetic
- Electrically isolating

The stainless steel A4 version ensures maximum corrosion resistance.

材质

本体

- 不锈钢 A4，热处理

轴承

- 塑胶

珠子

- 陶瓷的

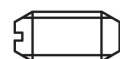
弹簧

- 不锈钢

特性

标准弹簧荷重: 无标示

强化弹簧荷重: 以两条线标示



Standard spring load



Heavy spring load

更多信息

注意事项

特殊的样式欢迎洽询。

定位柱经过特别测试，以得知其弹簧的范围和作用。

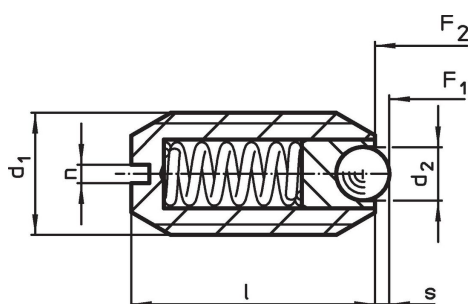
参考

需求的螺纹锁，请参阅附录 - 技术数据 - 索引阻力的计算，细节请参考本章节的起始。

更多产品

- 定位柱，陶瓷球和槽，不锈钢A4
- Locators, with bore hole, for spring plungers
- Locators, smooth, for spring plungers
- 托座，用于定位柱

图面



订单信息

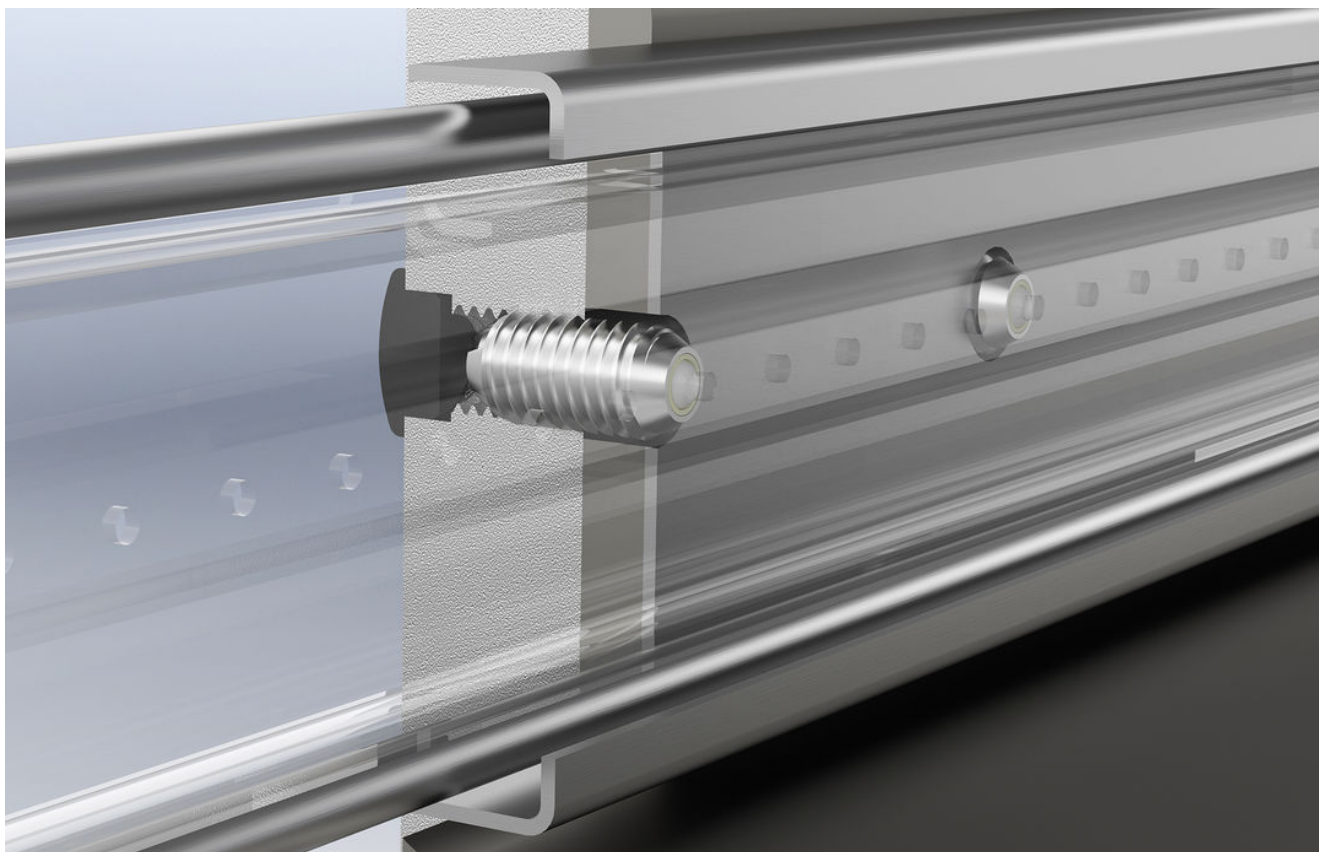
d ₁	尺寸			行程 s [mm]	弹簧荷重 ¹⁾		温度		重量 [g]	品号
	d ₂	l	n		F ₁	F ₂	min	max.		
[mm]										
标准弹簧荷重										
M 5	2,0	12	0,8	0,50	4,8	6,8	-30	90	0,9	22051.0505
M 6	2,5	14	1,0	0,70	6,3	10,0	-30	90	1,5	22051.0506
M 8	3,5	16	1,2	0,95	16,1	24,0	-30	90	3,2	22051.0508
M10	4,5	19	1,5	1,40	18,8	31,7	-30	90	5,8	22051.0510
M12	6,5	22	2,0	2,50	24,0	49,0	-30	90	8,9	22051.0512
M16	8,5	24	2,0	3,10	38,0	68,0	-30	90	19,0	22051.0516

¹⁾ 统计平均值

d ₁	尺寸			行程 s [mm]	弹簧荷重 ¹⁾		温度		重量 [g]	品号
	d ₂	l	n		F ₁	F ₂	min	max.		
[mm]										
heavy spring load										
M 5	2,0	12	0,8	0,50	10,0	14,0	-30	90	0,9	22051.0705
M 6	2,5	14	1,0	0,70	11,0	16,0	-30	90	1,5	22051.0706
M 8	3,5	16	1,2	0,95	22,9	40,0	-30	90	3,3	22051.0708
M10	4,5	19	1,5	1,40	28,1	54,3	-30	90	5,8	22051.0710
M12	6,5	22	2,0	2,50	36,5	77,3	-30	90	9,0	22051.0712
M16	8,5	24	2,0	3,10	50,0	88,7	-30	90	19,0	22051.0716

¹⁾ 统计平均值

应用范例



遵守

符合 RoHS

符合指令 2011/65/EU 和指令 2015/863

不含 SVHC 物质

不含超过 0.1% w/w 的 SVHC 物质 - 截至 2024 年 6 月 27 日的 SVHC 清单。

不含 65 号提案物质

不包括 65 号提案物质

<https://www.P65Warnings.ca.gov/>

不含冲突矿物

„本产品不含来自刚果民主共和国或邻近国家的任何被指定为“冲突矿物”的物质，例如钽、锡、金或钨。