

## 定位柱 · 與可移动的球和槽

EH 22051.



### 产品描述

适用于定位、供压或顶举。  
球的自由运行使对应部件的磨损最小化，这也导致取决于对应部件的主动锁定行为。  
塑料球提供电绝缘。

### 材质

**本体**

- 切削钢，染黑
- 不锈钢 1.4305

**轴承**

- 塑胶

**珠子**

- 轴承钢，硬化
- 不锈钢，硬化

**弹簧**

- 不锈钢

### 特性

标准弹簧荷重: 无标示  
强化弹簧荷重: 以两条线标示



Standard spring load



Heavy spring load

### 更多信息

#### 注意事项

特殊的样式欢迎洽询。  
定位柱经过特别测试，以得知其弹簧的范围和作用。

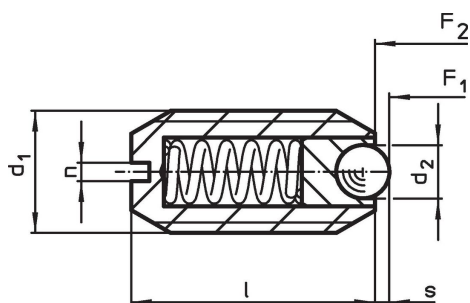
#### 参考

需求的螺纹锁，请参阅附录 - 技术数据 - 索引阻力的计算，细节请参考本章节的起始。

#### 更多产品

- Locators, with bore hole, for spring plungers
- Locators, smooth, for spring plungers
- 托座 ，用于定位柱

### 图面



### 订单信息

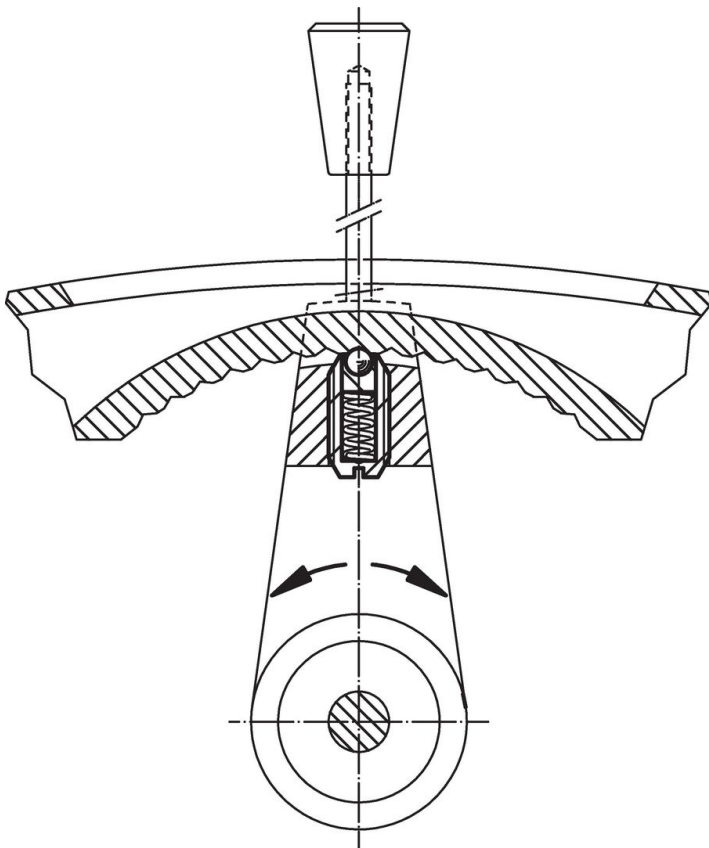
尺寸				行程 s	弹簧荷重 <sup>1)</sup>		温度		重量 [g]	品号
d <sub>1</sub>	d <sub>2</sub>	l	n		F <sub>1</sub> ~	F <sub>2</sub> ~	min	max.		
[mm]				[mm]	[N]		[°C]			
切削钢，标准弹簧荷重										
M 5	2,0	12	0,8	0,50	4,8	6,8	-30	90	0,8	22051.0005
M 6	2,5	14	1,0	0,70	6,3	10,0	-30	90	1,5	22051.0006
M 8	3,5	16	1,2	0,95	16,0	24,0	-30	90	3,3	22051.0008
M10	4,5	19	1,5	1,40	18,8	31,7	-30	90	5,9	22051.0010
M12	6,5	22	2,0	2,50	24,0	49,0	-30	90	9,3	22051.0012
M16	8,5	24	2,0	3,10	38,0	68,0	-30	90	20,0	22051.0016

<sup>1)</sup> 统计平均值

d <sub>1</sub>	尺寸			行程 s [mm]	弹簧荷重 <sup>1)</sup>		温度		重量 [g]	品号	
	d <sub>2</sub>	l	n		F <sub>1</sub> ~ [N]	F <sub>2</sub> ~ [N]	min	max.			
[mm]											[°C]
<b>切削钢，增强 弹簧荷重</b>											
M 5	2,0	12	0,8	0,50	10,0	14,0	-30	90	0,9	<a href="#">22051.0205</a>	
M 6	2,5	14	1,0	0,70	11,0	16,0	-30	90	1,5	<a href="#">22051.0206</a>	
M 8	3,5	16	1,2	0,95	23,0	40,0	-30	90	3,3	<a href="#">22051.0208</a>	
M10	4,5	19	1,5	1,40	28,0	54,3	-30	90	6,0	<a href="#">22051.0210</a>	
M12	6,5	22	2,0	2,50	36,5	77,3	-30	90	9,4	<a href="#">22051.0212</a>	
M16	8,5	24	2,0	3,10	50,0	88,7	-30	90	20,0	<a href="#">22051.0216</a>	
<b>不锈钢，标准弹簧荷重</b>											
M 5	2,0	12	0,8	0,50	4,8	6,8	-30	90	0,9	<a href="#">22051.0405</a>	
M 6	2,5	14	1,0	0,70	6,3	10,0	-30	90	1,5	<a href="#">22051.0406</a>	
M 8	3,5	16	1,2	0,95	16,0	24,0	-30	90	3,3	<a href="#">22051.0408</a>	
M10	4,5	19	1,5	1,40	18,8	31,7	-30	90	5,9	<a href="#">22051.0410</a>	
M12	6,5	22	2,0	2,50	24,0	49,0	-30	90	9,4	<a href="#">22051.0412</a>	
M16	8,2	24	2,0	3,10	38,0	68,0	-30	90	20,0	<a href="#">22051.0416</a>	
<b>不锈钢，增加 弹簧荷重</b>											
M 5	2,0	12	0,8	0,50	10,0	14,0	-30	90	0,9	<a href="#">22051.0605</a>	
M 6	2,5	14	1,0	0,70	11,0	16,0	-30	90	1,5	<a href="#">22051.0606</a>	
M 8	3,5	16	1,2	0,95	23,0	40,0	-30	90	3,4	<a href="#">22051.0608</a>	
M10	4,5	19	1,5	1,40	28,0	54,3	-30	90	6,0	<a href="#">22051.0610</a>	
M12	6,5	22	2,0	2,50	36,5	77,3	-30	90	9,5	<a href="#">22051.0612</a>	
M16	8,5	24	2,0	3,10	50,0	88,7	-30	90	20,0	<a href="#">22051.0616</a>	

<sup>1)</sup> 统计平均值

### 应用范例



### 遵守

For detailed compliance information please select the desired article number.