

定位柱 · 有球和沟

EH 22050.



产品描述

适用于定位、供压或顶举。

材质

本体

- 切削钢， 染黑
- 不锈钢 1.4305

珠子

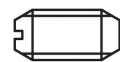
- 轴承钢， 硬化
- 不锈钢， 硬化

弹簧

- 不锈钢

特性

标准弹簧荷重: 无标示
强化弹簧荷重: 以两条线标示



Standard spring load



Heavy spring load

更多信息

注意事项

特殊的样式欢迎洽询。
定位柱经过特别测试，以得知其弹簧的范围和作用。

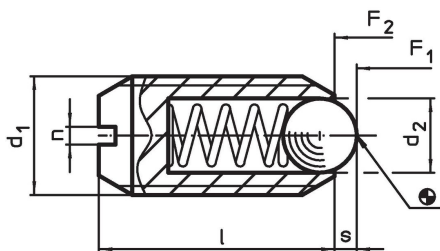
参考

需求的螺纹锁，请参阅附录 - 技术数据 - 索引阻力的计算，细节请参考本章节的起始。

更多产品

- Locators, with bore hole, for spring plungers
- Locators, smooth, for spring plungers
- 托座，用于定位柱
- 定位柱，有球和槽 - 英寸

图面



订单信息

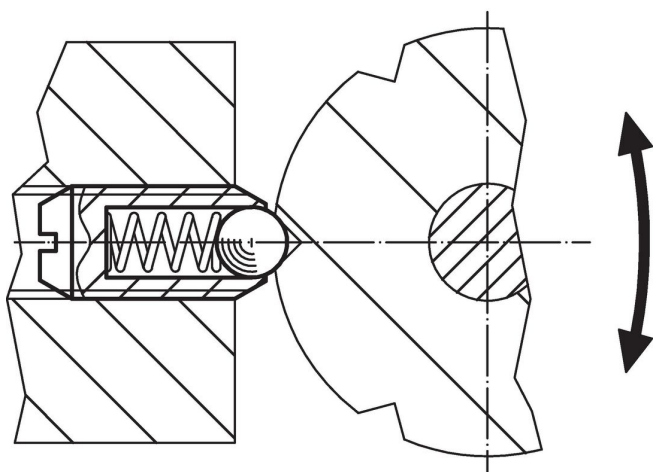
d ₁	尺寸			行程 s	弹簧荷重 ¹⁾		max. [°C]	[g]	品号
	d ₂	l	n		F ₁ ~	F ₂ ~			
[mm]									
切削钢，标准弹簧荷重									
M 2	1,0	4	0,25	0,3	0,8	1,5	250	0,1	22050.0002
M 3	1,5	7	0,40	0,4	3,0	4,5	250	0,2	22050.0003
M 4	2,5	9	0,60	0,8	8,5	14,0	250	0,4	22050.0004
M 5	3,0	12	0,80	0,9	8,0	14,0	250	1,0	22050.0005
M 6	3,5	14	1,00	1,0	11,0	18,0	250	1,7	22050.0006
M 8	4,5	16	1,20	1,5	18,0	31,0	250	3,5	22050.0008
M10	6,0	19	1,50	2,0	24,0	45,0	250	6,5	22050.0010
M12	8,0	22	2,00	2,5	26,0	49,0	250	11,0	22050.0012
M16	10,0	24	2,00	3,5	41,0	86,0	250	22,0	22050.0016
M20	12,0	30	2,50	4,5	56,0	111,0	250	45,0	22050.0020
M24	15,0	34	3,00	5,5	81,0	151,0	250	72,0	22050.0024

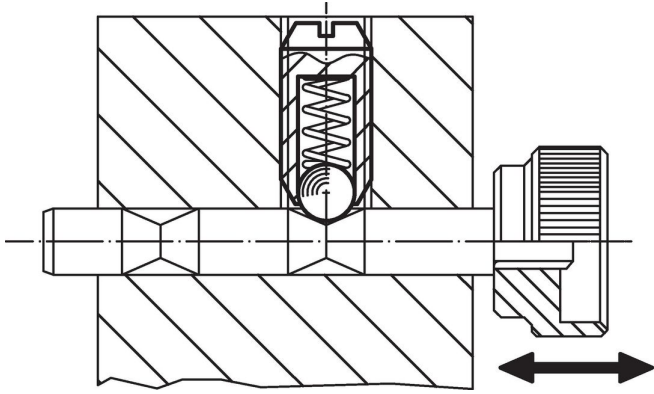
¹⁾ 统计平均值

d ₁	尺寸			行程 s [mm]	弹簧荷重 ¹⁾		max. [°C]	[g]	品号
	d ₂	l	n		F ₁ ~ [N]	F ₂ ~			
切削钢, 增强 弹簧荷重									
M 2	1,0	4	0,25	0,3	1,6	2,0	250	0,1	22050.0202
M 3	1,5	7	0,40	0,4	6,4	9,5	250	0,3	22050.0203
M 4	2,5	9	0,60	0,8	12,0	18,0	250	0,4	22050.0204
M 5	3,0	12	0,80	0,9	15,0	22,0	250	1,0	22050.0205
M 6	3,5	14	1,00	1,0	19,0	28,0	250	1,7	22050.0206
M 8	4,5	16	1,20	1,5	36,0	62,0	250	3,6	22050.0208
M10	6,0	19	1,50	2,0	57,0	104,0	250	6,7	22050.0210
M12	8,0	22	2,00	2,5	61,0	110,0	250	11,0	22050.0212
M16	10,0	24	2,00	3,5	68,0	142,0	250	23,0	22050.0216
M20	12,0	30	2,50	4,5	84,0	166,0	250	45,0	22050.0220
M24	15,0	34	3,00	5,5	127,0	237,0	250	72,0	22050.0224
不锈钢, 标准弹簧荷重									
M 2	1,0	4	0,25	0,3	0,8	1,5	250	0,1	22050.0402
M 3	1,5	7	0,40	0,4	3,0	4,5	250	0,2	22050.0403
M 4	2,5	9	0,60	0,8	8,5	14,0	250	0,5	22050.0404
M 5	3,0	12	0,80	0,9	8,0	14,0	250	1,0	22050.0405
M 6	3,5	14	1,00	1,0	11,0	18,0	250	1,7	22050.0406
M 8	4,5	16	1,20	1,5	18,0	31,0	250	3,6	22050.0408
M10	6,0	19	1,50	2,0	24,0	45,0	250	6,6	22050.0410
M12	8,0	22	2,00	2,5	26,0	49,0	250	11,0	22050.0412
M16	10,0	24	2,00	3,5	41,0	86,0	250	22,0	22050.0416
M20	12,0	30	2,50	4,5	56,0	111,0	250	45,0	22050.0420
M24	15,0	34	3,00	5,5	81,0	151,0	250	73,0	22050.0424
不锈钢, 增加 弹簧荷重									
M 2	1,0	4	0,25	0,3	1,6	2,0	250	0,1	22050.0602
M 3	1,5	7	0,40	0,4	6,4	9,5	250	0,3	22050.0603
M 4	2,5	9	0,60	0,8	12,0	18,0	250	0,5	22050.0604
M 5	3,0	12	0,80	0,9	15,0	22,0	250	1,0	22050.0605
M 6	3,5	14	1,00	1,0	19,0	28,0	250	1,7	22050.0606
M 8	4,5	16	1,20	1,5	36,0	62,0	250	3,7	22050.0608
M10	6,0	19	1,50	2,0	57,0	104,0	250	6,8	22050.0610
M12	8,0	22	2,00	2,5	61,0	110,0	250	11,0	22050.0612
M16	10,0	24	2,00	3,5	68,0	142,0	250	23,0	22050.0616
M20	12,0	30	2,50	4,5	84,0	166,0	250	45,0	22050.0620
M24	15,0	34	3,00	5,5	127,0	237,0	250	73,0	22050.0624

¹⁾ 统计平均值

应用范例





遵守

For detailed compliance information please select the desired article number.