

## 定位柱 · 塑胶

EH 22040.



### 产品描述

适用于定位、供压或顶举。

### 材质

#### 本体

- 得林蓝塑料 (POM)

#### 珠子

- 不锈钢，硬化
- 得林白塑料 (POM)

#### 弹簧

- 不锈钢

### 更多信息

#### 注意事项

特殊的样式欢迎洽询。  
定位柱经过特别测试，以得知其弹簧的范围和作用。

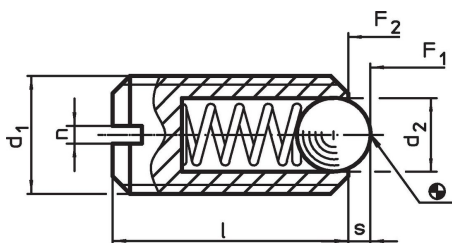
#### 参考

需求的螺纹锁，请参阅附录 - 技术数据 - 索引阻力的计算，细节请参考本章节的起始。

#### 更多产品

- Locators, with bore hole, for spring plungers
- Locators, smooth, for spring plungers
- 托座 ，用于定位柱

### 图面

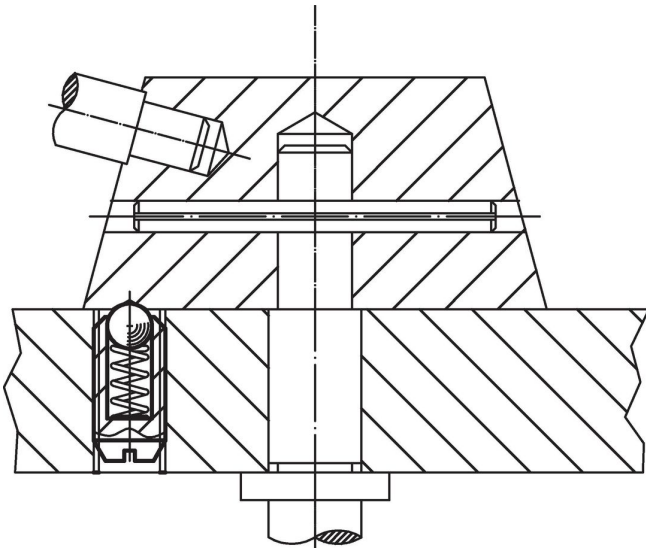


### 订单信息

d <sub>1</sub>	尺寸			行程 s	弹簧荷重 <sup>1)</sup>		温度		重量 [g]	品号
	d <sub>2</sub>	l	n		F <sub>1</sub> ~	F <sub>2</sub> ~	min	max.		
[mm]										
<b>珠子 不锈钢</b>										
M 6	3,5	14	1,0	0,9	12	17	-30	50	0,5	22040.0006
M 8	5,0	16	1,2	1,5	20	35	-30	50	1,3	22040.0008
M10	6,0	19	1,5	1,9	25	45	-30	50	2,5	22040.0010
<b>珠子 得林塑料</b>										
M 6	3,5	14	1,0	0,9	12	17	-30	50	0,4	22040.0406
M 8	5,0	16	1,2	1,5	20	35	-30	50	0,9	22040.0408
M10	6,0	19	1,5	1,9	25	45	-30	50	1,8	22040.0410

<sup>1)</sup> 统计平均值

## 应用范例



## 遵守

### 符合 RoHS

符合指令 2011/65/EU 和指令 2015/863

### 不含 SVHC 物质

不含超过 0.1% w/w 的 SVHC 物质 - 截至 2024 年 6 月 27 日的 SVHC 清单。

### 不含 65 号提案物质

不包括 65 号提案物质

<https://www.P65Warnings.ca.gov/>

### 不含冲突矿物

本产品不含来自刚果民主共和国或邻近国家的任何被指定为“冲突矿物”的物质，例如钽、锡、金或钨。