

定位柱 · 带可动球和内六角

EH 22031.



产品描述

适用于定位、供压或顶举。
球的自由运行使对应部件的磨损最小化，这也导致取决于对应部件的主动锁定行为。
塑料球提供电绝缘。

材质

本体

- 切削钢，染黑
- 不锈钢 1.4305

轴承

- 塑胶

珠子

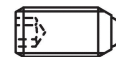
- 轴承钢，硬化
- 不锈钢，硬化

弹簧

- 不锈钢

特性

标准弹簧荷重: 无标示
强化弹簧荷重: 以两条线标示



Standard spring load



Heavy spring load

更多信息

注意事项

特殊的样式欢迎洽询。
定位柱经过特别测试，以得知其弹簧的范围和作用。

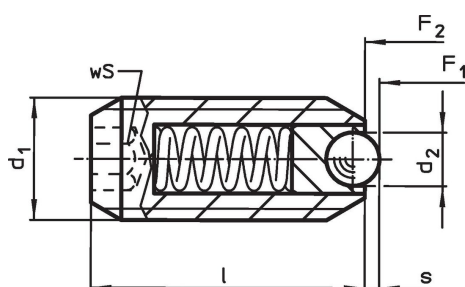
参考

需求的螺纹锁，请参阅附录 - 技术数据 - 索引阻力的计算，细节请参考本章节的起始。

更多产品

- Locators, with bore hole, for spring plungers
- Locators, smooth, for spring plungers
- 托座，用于定位柱

图面



订单信息

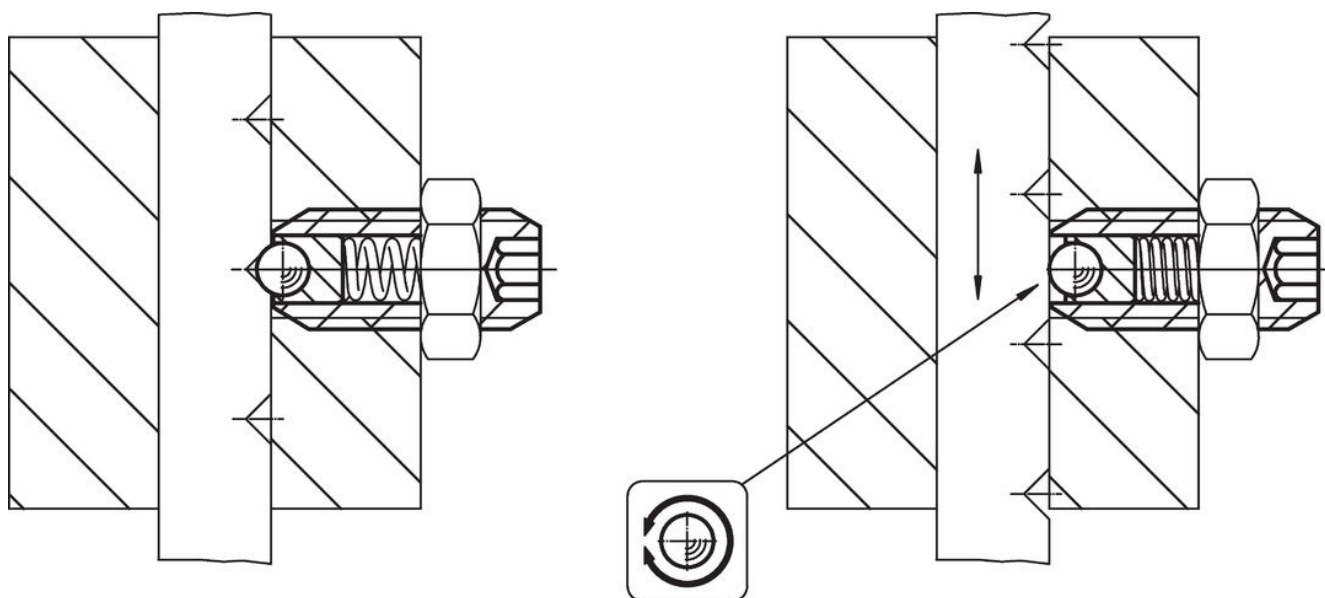
d ₁	尺寸		WS	行程 s	弹簧荷重 ¹⁾		温度		重量 [g]	品号
	d ₂	l			F ₁	F ₂	min	max.		
[mm]		[mm]	[mm]	[mm]	[N]	[N]	[°C]		[g]	
切削钢，标准弹簧荷重										
M 5	2,0	14	2,5	0,50	4,8	6,8	-30	90	1,0	22031.0005
M 6	2,5	15	3,0	0,70	6,3	10,0	-30	90	1,6	22031.0006
M 8	3,5	18	4,0	0,95	16,0	24,0	-30	90	3,7	22031.0008
M10	4,5	23	5,0	1,40	18,8	31,7	-30	90	7,4	22031.0010
M12	6,5	26	6,0	2,50	24,0	49,0	-30	90	11,0	22031.0012
M16	8,5	33	8,0	3,10	38,0	68,0	-30	90	30,0	22031.0016
切削钢，增强弹簧荷重										
M 5	2,0	14	2,5	0,50	10,0	14,0	-30	90	1,1	22031.0045
M 6	2,5	15	3,0	0,70	11,0	16,0	-30	90	1,6	22031.0046
M 8	3,5	18	4,0	0,95	23,0	40,0	-30	90	3,7	22031.0048
M10	4,5	23	5,0	1,40	28,0	54,3	-30	90	7,4	22031.0050
M12	6,5	26	6,0	2,50	36,5	77,3	-30	90	12,0	22031.0052
M16	8,5	33	8,0	3,10	50,0	88,7	-30	90	30,0	22031.0056

¹⁾ 统计平均值

尺寸	尺寸		WS [mm]	行程 s [mm]	弹簧荷重 ¹⁾		温度		重量 [g]	品号
	d ₁	d ₂			l	F ₁ ~ [N]	F ₂ ~ [N]	min max. [°C]		
不锈钢, 标准弹簧荷重										
M 5	2,0	14	2,5	0,50	4,8	6,8	-30	90	1,1	22031.0205
M 6	2,5	15	3,0	0,70	6,3	10,0	-30	90	1,6	22031.0206
M 8	3,5	18	4,0	0,95	16,0	24,0	-30	90	3,7	22031.0208
M10	4,5	23	5,0	1,40	18,8	31,7	-30	90	7,5	22031.0210
M12	6,5	26	6,0	2,50	24,0	49,0	-30	90	11,0	22031.0212
M16	8,5	33	8,0	3,10	38,0	68,0	-30	90	30,0	22031.0216
不锈钢, 增加 弹簧荷重										
M 5	2,0	14	2,5	0,50	10,0	14,0	-30	90	1,1	22031.0245
M 6	2,5	15	3,0	0,70	11,0	16,0	-30	90	1,6	22031.0246
M 8	3,5	18	4,0	0,95	23,0	40,0	-30	90	3,7	22031.0248
M10	4,5	23	5,0	1,40	28,0	54,3	-30	90	7,4	22031.0250
M12	6,5	26	6,0	2,50	36,5	77,3	-30	90	11,0	22031.0252
M16	8,5	33	8,0	3,10	50,0	88,7	-30	90	31,0	22031.0256

¹⁾ 统计平均值

应用范例



遵守

For detailed compliance information please select the desired article number.