

Locators • smooth, for spring plungers

EH 22020



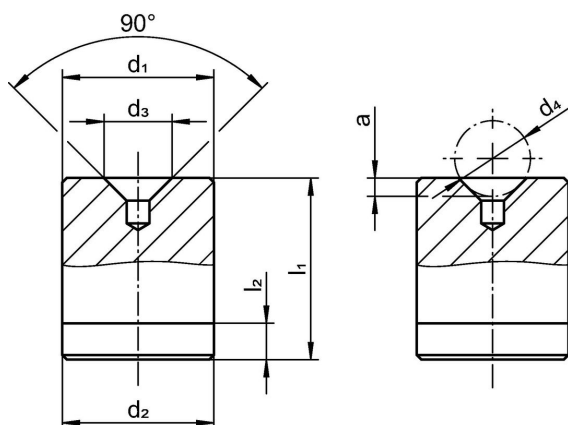
产品描述

Locators can be used as a counterpart for all spring plungers with ball. They enable the locking, latching and positioning of the respective workpiece. These smooth locators have a 90° countersink. Thanks to the hardened material, the locators are low-wear and particularly suitable for applications with many repeat cycles.


材质

- 钢，硬化，研磨

图面



订单信息

d ₁ p6	d ₂ -0,02 -0,08	d ₃	尺寸 d ₄ [mm]	a	l ₁ ±0,05	l ₂	 [g]	品号
4	4	1,8	2,5	0,4	5	1,5	1	22020.0010
6	6	2,5	3,0 3,5	0,7	8	1,5	2	22020.0020
8	8	3,5	4,5	0,8	10	2,0	4	22020.0030
10	10	4,5	6,0	1,0	12	2,0	7	22020.0040
12	12	6,0	8,0	1,4	14	2,5	12	22020.0050
16	16	7,5	10,0	1,7	18	2,5	27	22020.0060
20	20	8,5	12,0	1,8	22	3,0	52	22020.0070

遵守

符合 RoHS

符合指令 2011/65/EU 和指令 2015/863

不含 SVHC 物质

不含超过 0.1% w/w 的 SVHC 物质 - 截至 2024 年 1 月 23 日的 SVHC 清单.

不含 65 号提案物质

不包括 65 号提案物质

<https://www.P65Warnings.ca.gov/>

不含冲突矿物

„本产品不含来自刚果民主共和国或邻近国家的任何被指定为“冲突矿物”的物质，例如钽、锡、金或钨。