

联结器 · 模组化，空压作动，预防扭转

EH 1990.



产品描述

材质

本体
• 钢，表面硬化，研磨

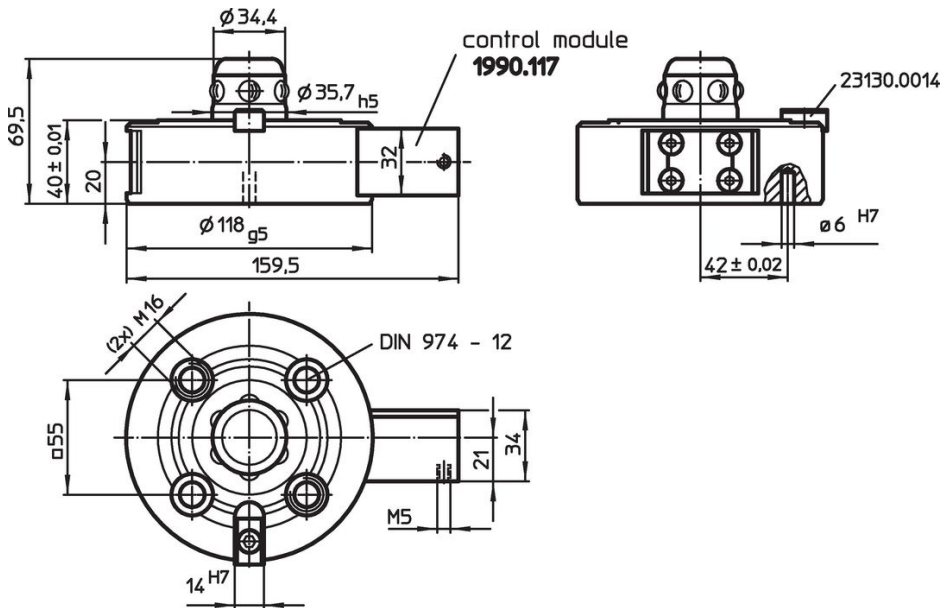
控制单元
• 铝

更多信息


更多产品

- 联结环
- 盖子，适合于联结元件

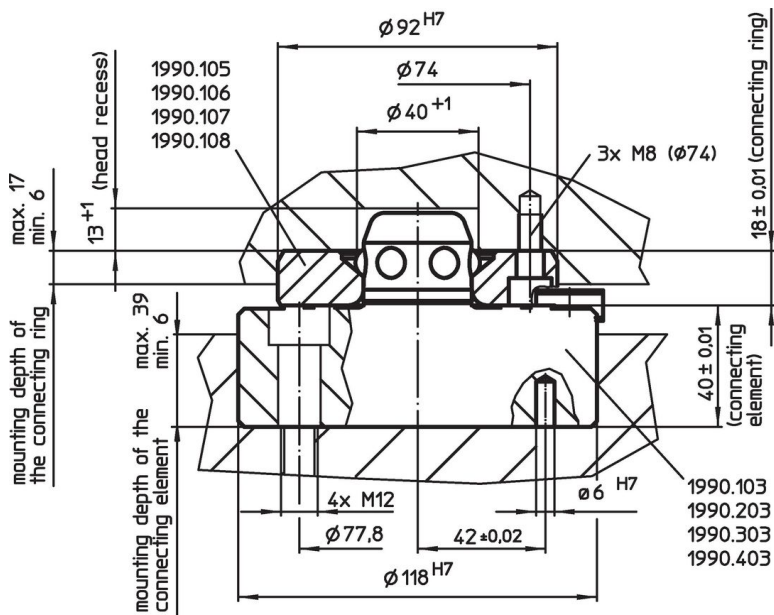
图面



订单信息

夹持力	中心准确度 <	松开压力		品号
[N]	[mm]	[bar]	[kg]	
5000	0,01	6	3	1990.303

应用范例



遵守

符合 RoHS

符合指令 2011/65/EU 和指令 2015/863

不含 SVHC 物质

不含超过 0.1% w/w 的 SVHC 物质 - 截至 2024 年 6 月 27 日的 SVHC 清单。

不含 65 号提案物质

不包括 65 号提案物质

<https://www.P65Warnings.ca.gov/>

不含冲突矿物

„本产品不含来自刚果民主共和国或邻近国家的任何被指定为“冲突矿物”的物质，例如钽、锡、金或钨。