

联结器 · 单元的, 油压式操作  
EH 1990.



产品描述

材质

本体  
• 钢, 表面硬化, 研磨

控制单元

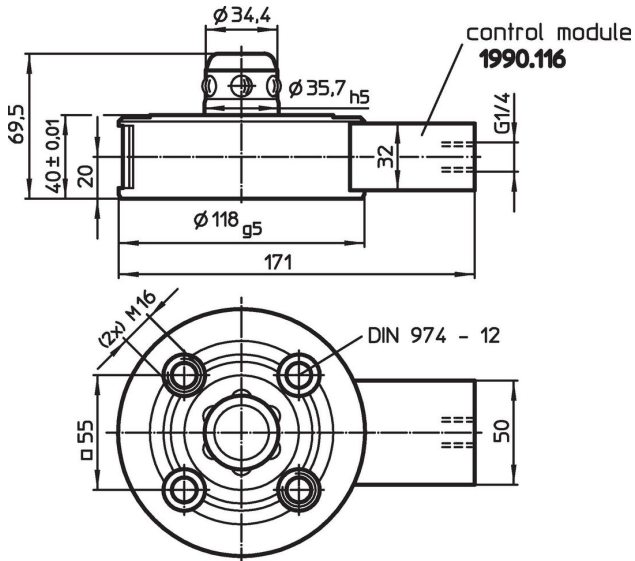
• 钢, 染黑

更多信息

更多产品

- 联结环
- 盖子, 适合于联结元件

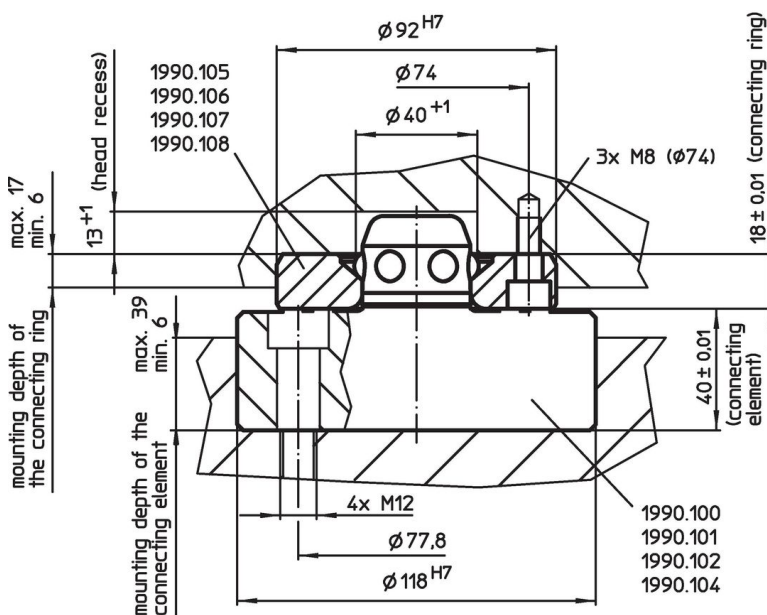
图面



订单信息

夹持力 [N]	中心准确度 < [mm]	松开压力 [bar]	重量 [kg]	品号
10000	0,01	80 - 120	4	1990.101

应用范例



## 遵守

### 符合 RoHS

符合指令 2011/65/EU 和指令 2015/863

### 不含 SVHC 物质

不含超过 0.1% w/w 的 SVHC 物质 - 截至 2024 年 6 月 27 日的 SVHC 清单.

### 不含 65 号提案物质

不包括 65 号提案物质

<https://www.P65Warnings.ca.gov/>

### 不含冲突矿物

„本产品不含来自刚果民主共和国或邻近国家的任何被指定为“冲突矿物”的物质，例如钽、锡、金或钨。