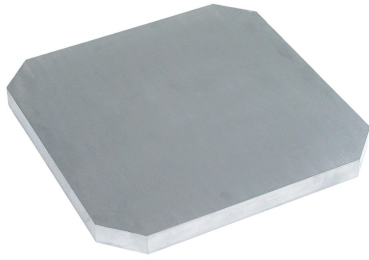


支撑板 · 有 4 个联结环
EH 1990.



产品描述

材质

连接环
• 钢，表面硬化，研磨

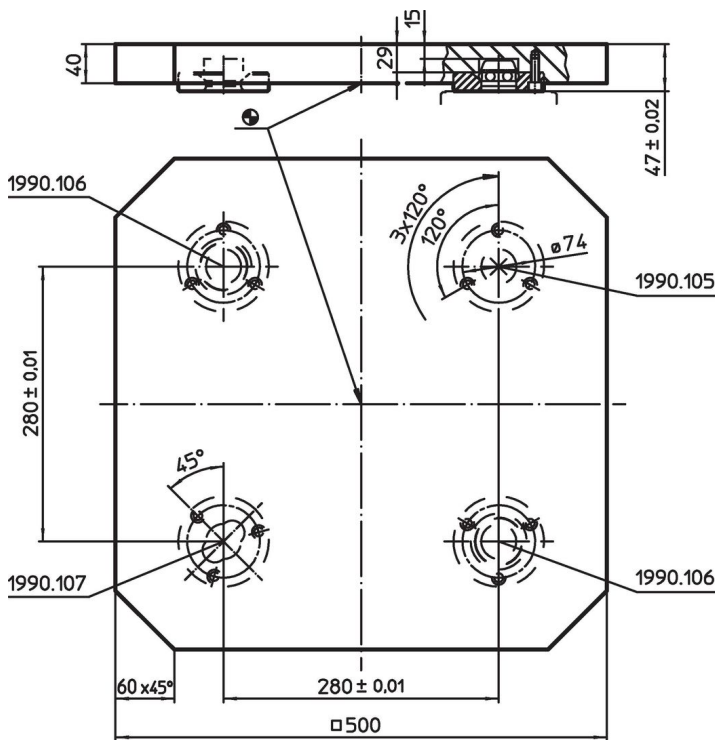
基座
• 铝

更多信息


注意事项

特殊的样式欢迎洽询。

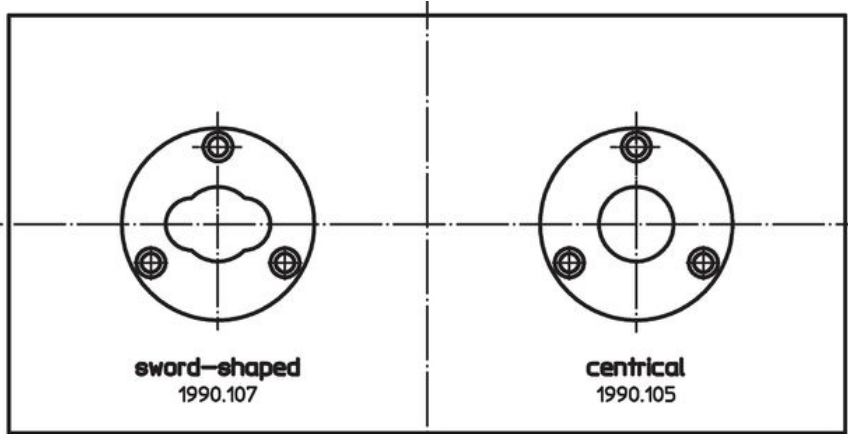
图面



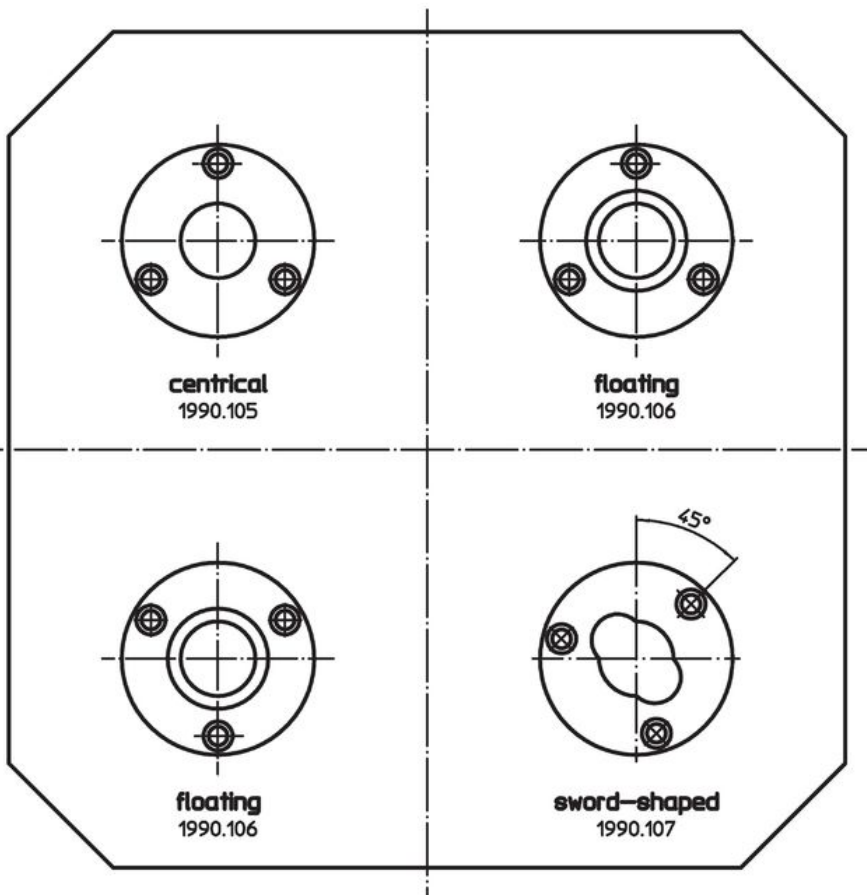
订单信息

品号
 [kg] 27
1990.192

应用范例



Assembly position of connecting rings independent from distance



遵守

符合 RoHS

符合指令 2011/65/EU 和指令 2015/863

不含 SVHC 物质

不含超过 0.1% w/w 的 SVHC 物质 - 截至 2024 年 6 月 27 日的 SVHC 清单.

不含 65 号提案物质

不包括 65 号提案物质

<https://www.P65Warnings.ca.gov/>

不含冲突矿物

„本产品不含来自刚果民主共和国或邻近国家的任何被指定为“冲突矿物”的物质，例如钽、锡、金或钨。