

联结器 · 油压作动，双作动，有提起和吹离功能  
EH 1990.



产品描述

材质

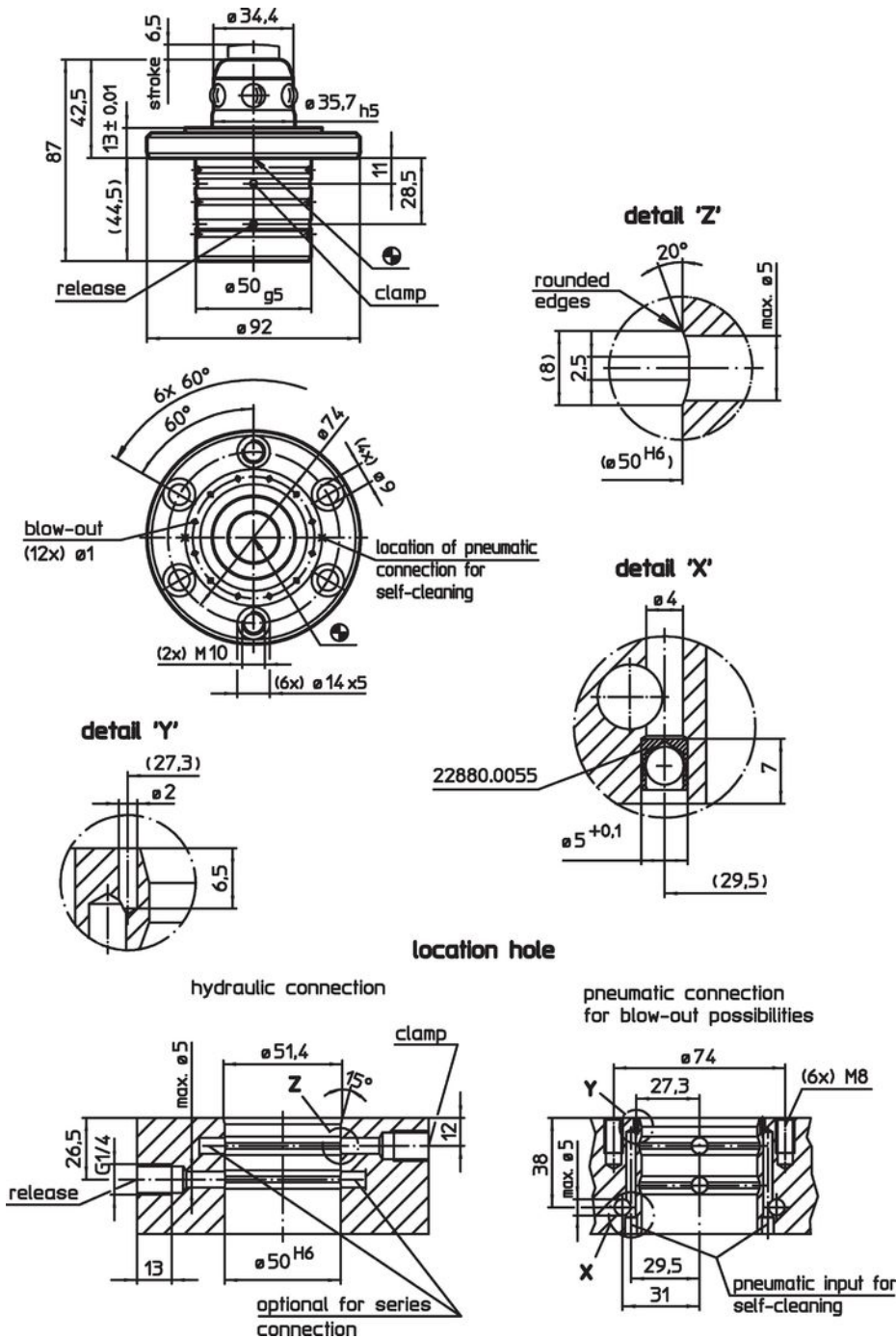
- 钢，表面硬化，研磨

更多信息


更多产品

- 联结环
- 盖子，适合于联结元件

图面



## 订单信息

夹持力 [N]	中心准确度 < [mm]	松开压力 max. [bar]	 [g]	品号
30000	0,01	60 – 80	1376	1990.070

## 遵守

### 符合 RoHS

符合指令 2011/65/EU 和指令 2015/863

### 不含 SVHC 物质

不含超过 0.1% w/w 的 SVHC 物质 - 截至 2024 年 6 月 27 日的 SVHC 清单.

### 不含 65 号提案物质

不包括 65 号提案物质

<https://www.P65Warnings.ca.gov/>

### 不含冲突矿物

„本产品不含来自刚果民主共和国或邻近国家的任何被指定为“冲突矿物”的物质，例如钽、锡、金或钨。