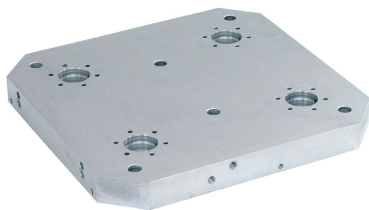


基板 · 有 4 个双作用连结元件
EH 1990.



产品描述

材质
· 铝

更多信息

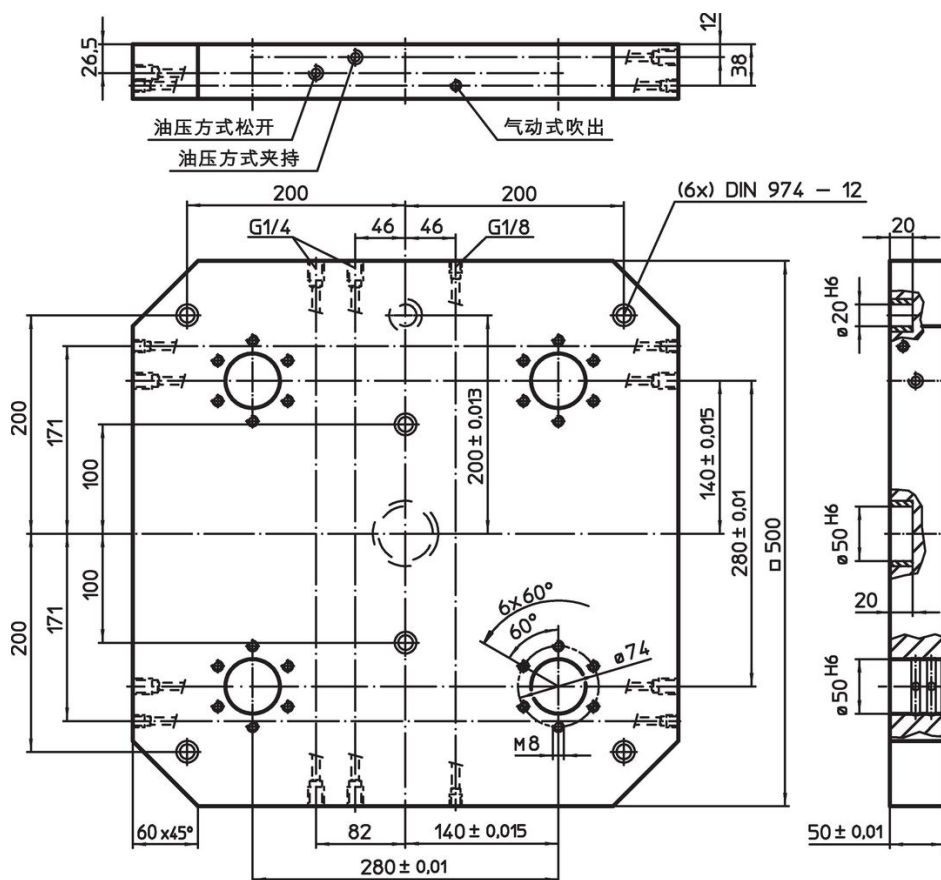
注意事项

特殊的样式欢迎洽询。

更多产品

- 联结器，油压作动，双作动，有提起和吹离功能
- 支撑板，有 4 个联结环

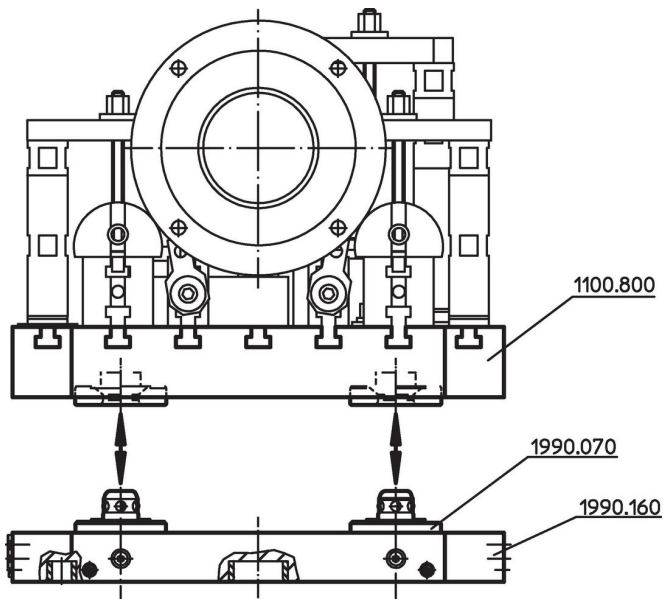
图面



订单信息

品号
 [kg] 30
1990.160

应用范例



遵守

符合 RoHS

含铅 - 符合例外 6a / 6b / 6c

含有 >0.1% w/w 的 SVHC 物质

含铅 - SVHC [REACH] 清单截至 2024 年 6 月 27 日

包含 65 号提案的物质



铅暴露会导致癌症和生殖伤害

<https://www.P65Warnings.ca.gov/>

不含冲突矿物

本产品不含来自刚果民主共和国或邻近国家的任何被指定为“冲突矿物”的物质，例如钽、锡、金或钨。