

连结环 EH 1990.

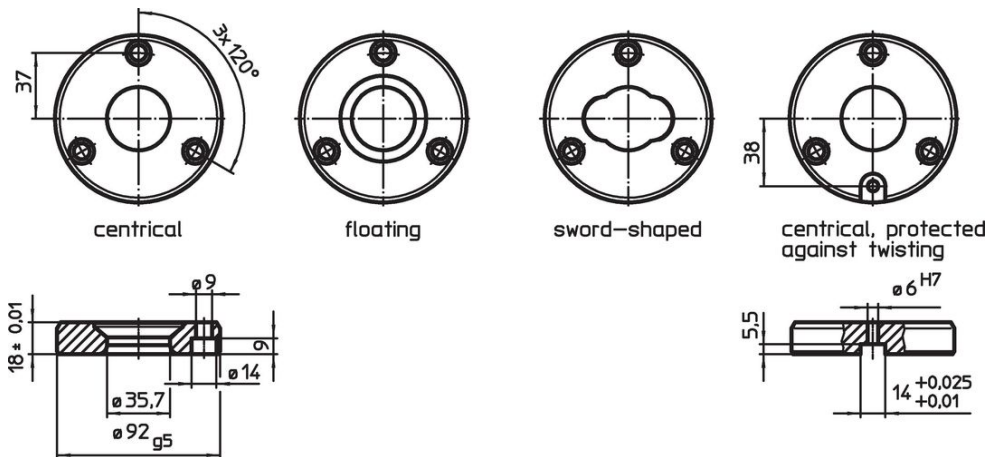


产品描述


材质

- 钢，表面硬化，研磨

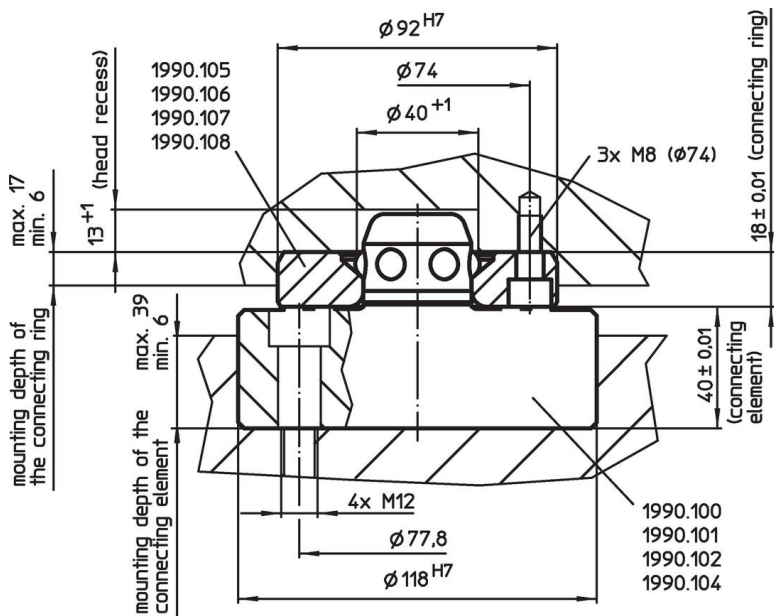
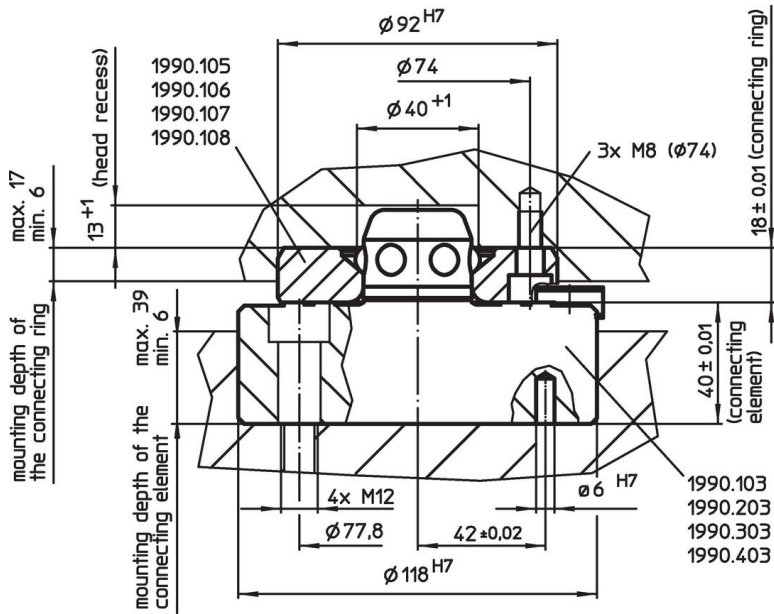
图面

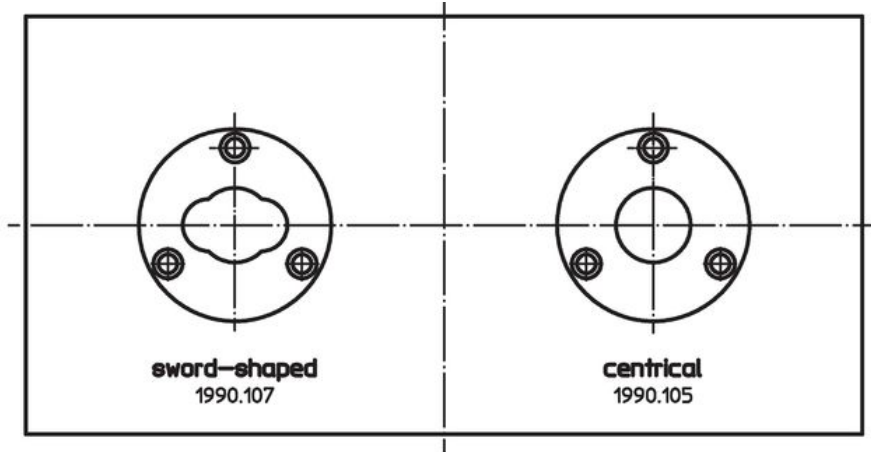


订单信息

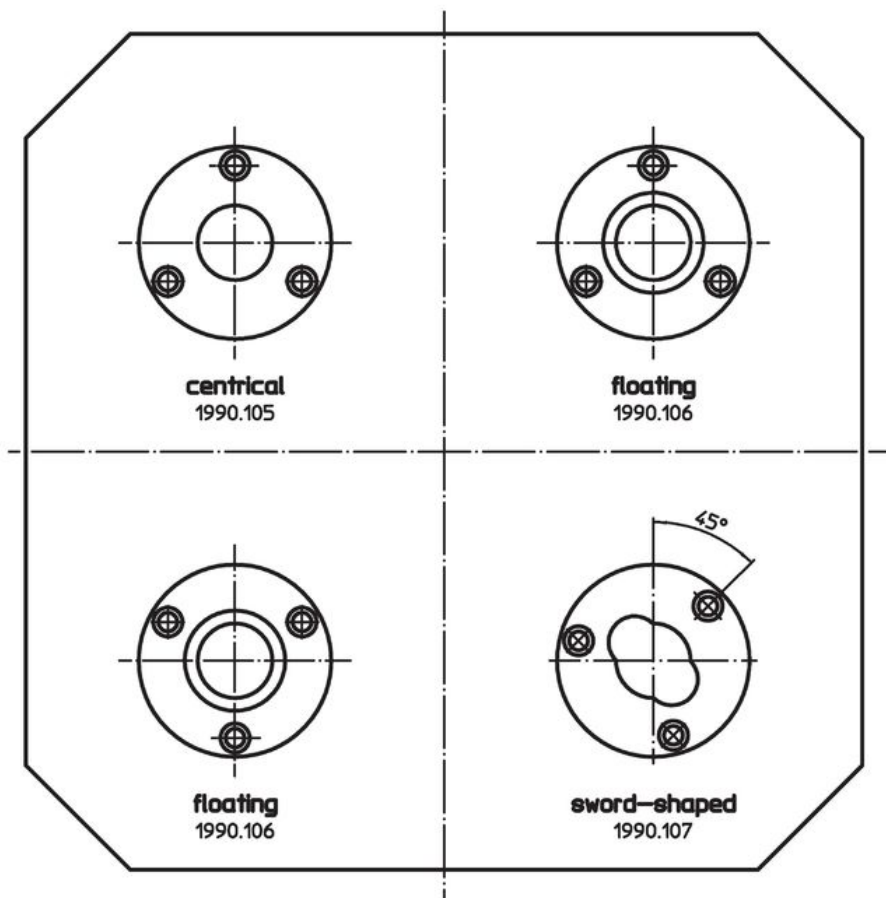
	品号
 [g]	
中心的	1990.105
698	
浮动的	1990.106
728	
剑形	1990.107
845	
中心的，扭转保护的	1990.108
686	

应用范例





Assembly position of connecting rings independent from distance



遵守

符合 RoHS

符合指令 2011/65/EU 和指令 2015/863

不含 SVHC 物质

不含超过 0.1% w/w 的 SVHC 物质 - 截至 2024 年 6 月 27 日的 SVHC 清单。

不含 65 号提案物质

不包括 65 号提案物质

<https://www.P65Warnings.ca.gov/>

不含冲突矿物

„本产品不含来自刚果民主共和国或邻近国家的任何被指定为“冲突矿物”的物质，例如钽、锡、金或钨。