

基板 · 有定位孔

EH 1912.



产品描述

材质

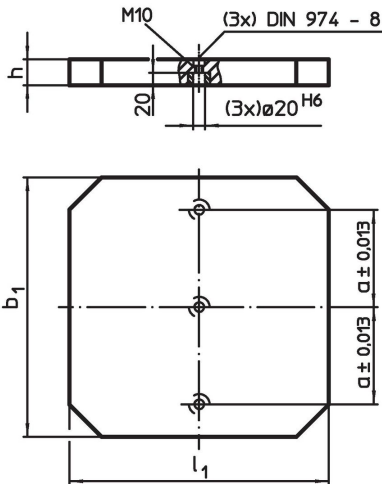
- 灰铸铁

更多信息


注意事项

特殊基板欢迎洽询。

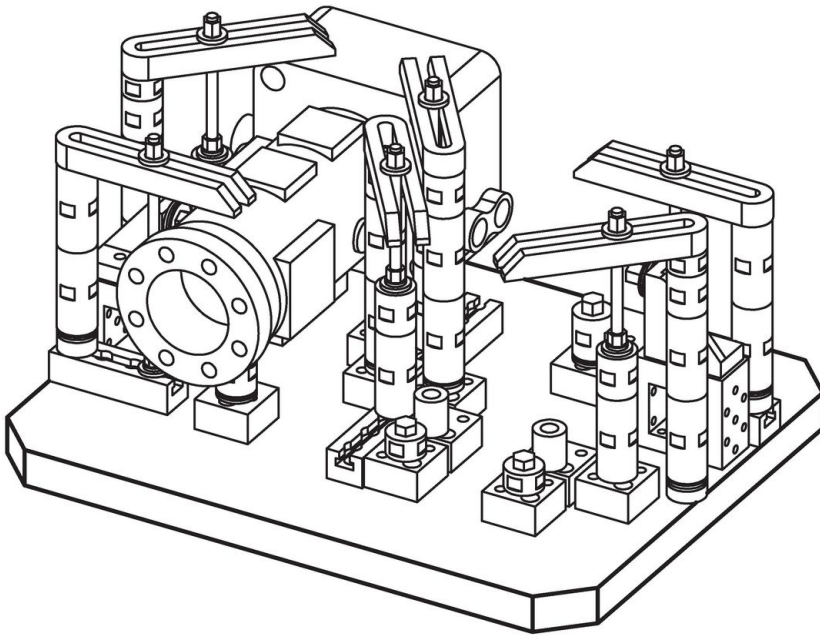
图面



订单信息

$b_1 \times l_1$	尺寸 h [mm]	a $\pm 0,013$	 [kg]	品号
400 x 400	40±0,02	150	45	1912.220
400 x 500	40±0,02	150	57	1912.320
500 x 500	40±0,02	200	71	1912.420
500 x 630	50±0,03	200	112	1912.520
630 x 630	50±0,03	200	141	1912.620

应用范例



遵守

符合 RoHS

符合指令 2011/65/EU 和指令 2015/863

不含 SVHC 物质

不含超过 0.1% w/w 的 SVHC 物质 - 截至 2024 年 6 月 27 日的 SVHC 清单.

不含 65 号提案物质

不包括 65 号提案物质

<https://www.P65Warnings.ca.gov/>

不含冲突矿物

„本产品不含来自刚果民主共和国或邻近国家的任何被指定为“冲突矿物”的物质，例如钽、锡、金或钨。