

夹持角形块 · 焊接，半成品
EH 1910.



产品描述

材质

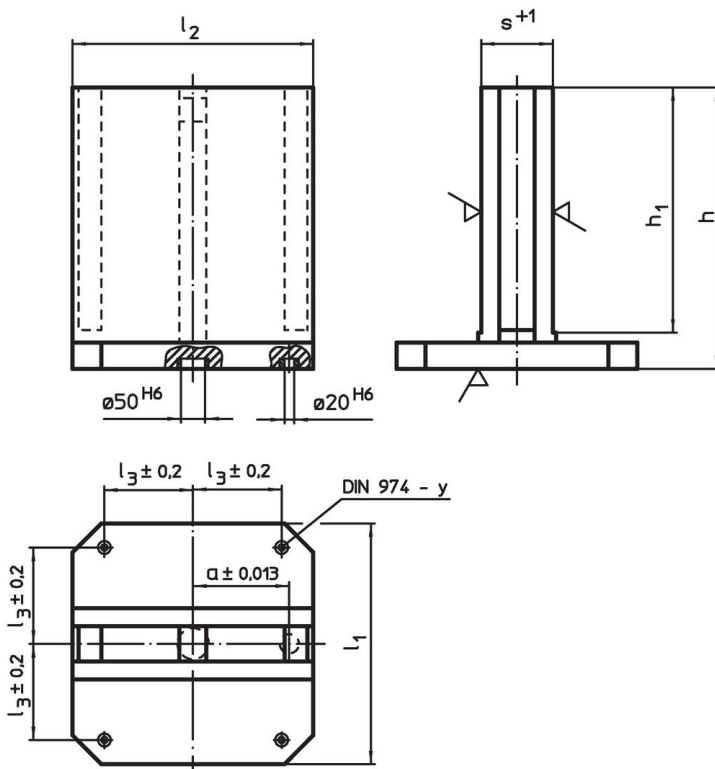
- 钢，焊接

更多信息


注意事项

特殊基板欢迎洽询。

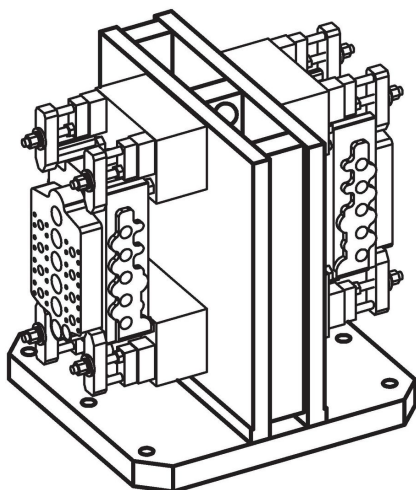
图面



订单信息

l_1	l_2	l_3 $\pm 0,2$	尺寸 h	h_1	s $+1$	a $\pm 0,013$	y	螺丝用		品号
			[mm]				[mm]	[mm]	[kg]	
400	400	150	475	425	121	150	12	M12	148	1910.120
500	500	200	600	545	151	200	12	M12	260	1910.140
630	630	200	725	660	181	200	16	M16	409	1910.160

应用范例



遵守

符合 RoHS

含铅 - 符合例外 6a / 6b / 6c

含有 >0.1% w/w 的 SVHC 物质

含铅 - SVHC [REACH] 清单截至 2024 年 1 月 23 日

包含 65 号提案的物质



铅暴露会导致癌症和生殖伤害

<https://www.P65Warnings.ca.gov/>

不含冲突矿物

„本产品不含来自刚果民主共和国或邻近国家的任何被指定为“冲突矿物”的物质，例如钽、锡、金或钨。