

夹持角形块 · 焊接，一面，半成品

EH 1910.



产品描述

材质

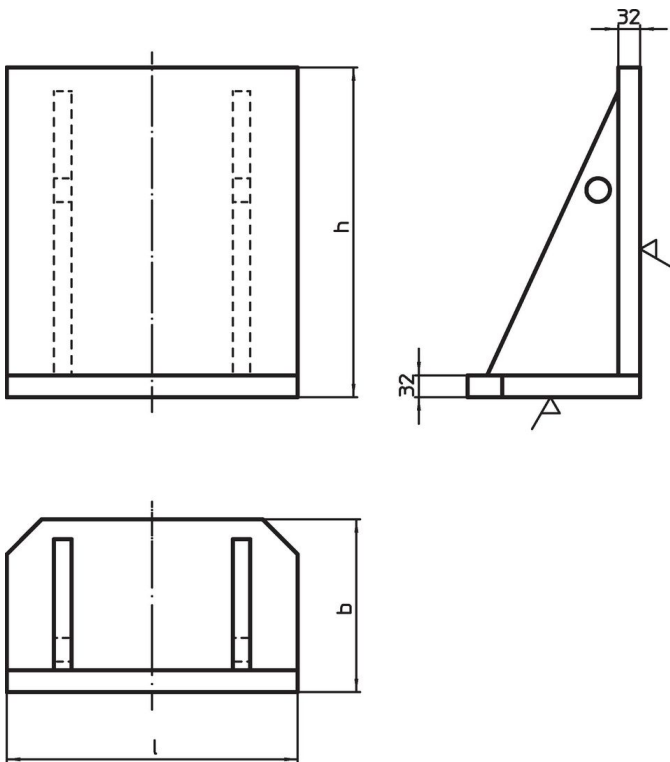
- 钢，焊接

更多信息


注意事项

特殊基板欢迎咨询。

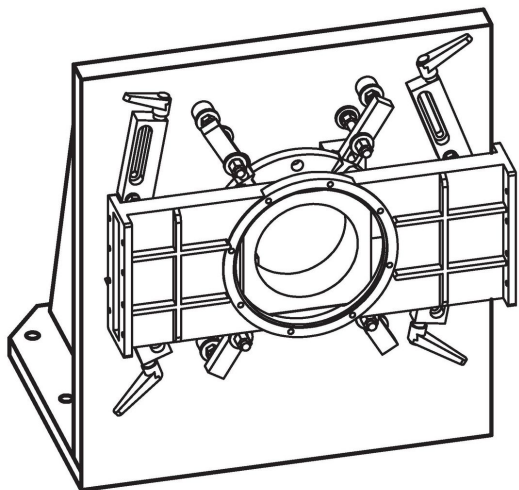
图面



订单信息

| l | 尺寸 b [mm] | h |  [kg] | 品号 |
|-----|-----------------|-----|---|----------|
| 400 | 250 | 450 | 76 | 1910.020 |
| 500 | 330 | 550 | 125 | 1910.040 |
| 630 | 370 | 650 | 180 | 1910.060 |

应用范例



遵守

符合 RoHS

符合指令 2011/65/EU 和指令 2015/863

不含 SVHC 物质

不含超过 0.1% w/w 的 SVHC 物质 - 截至 2024 年 6 月 27 日的 SVHC 清单。

不含 65 号提案物质

不包括 65 号提案物质

<https://www.P65Warnings.ca.gov/>

不含冲突矿物

„本产品不含来自刚果民主共和国或邻近国家的任何被指定为“冲突矿物”的物质，例如钽、锡、金或钨。