

## 夹持方形块 · 半成品

EH 1908.



### 产品描述

#### 材质

- 灰铸铁

#### 更多信息

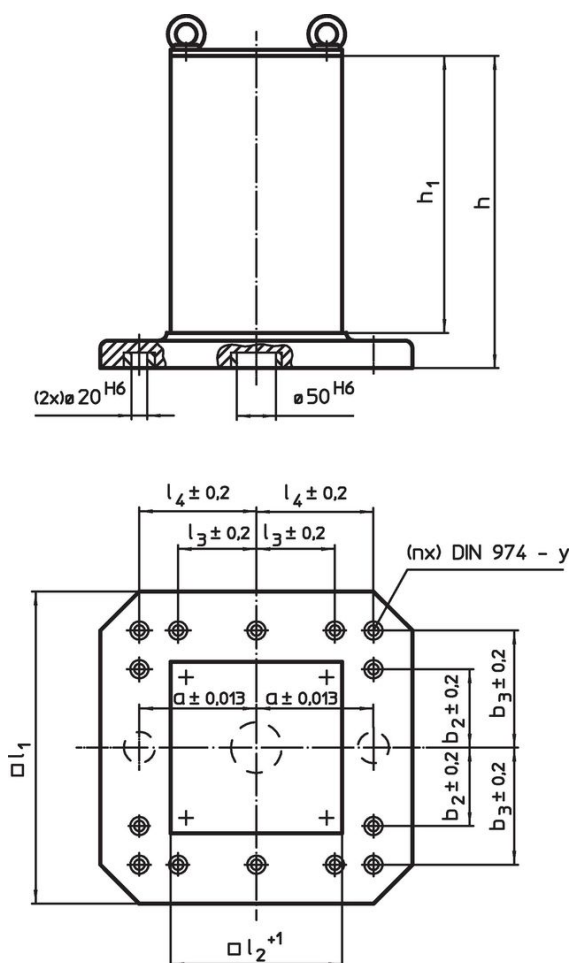
#### 注意事项

特殊基板欢迎洽询。

#### 更多产品

- 螺纹顶上销，自行锁固

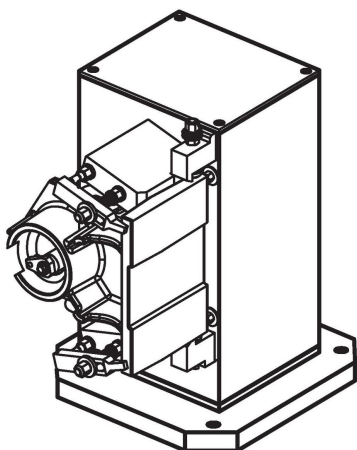
### 图面



### 订单信息

l <sub>1</sub>	l <sub>2</sub> +1	h <sub>1</sub>	h	尺寸					y	螺丝用	固定孔数量 n	📦 [kg]	品号
				a ±0,013 [mm]	b <sub>2</sub> ±0,2	b <sub>3</sub> ±0,2	l <sub>3</sub> ±0,2	l <sub>4</sub> ±0,2					
400	231	358	408	150	-	150	-	150	12	M12	4	100	1908.210
500	331	510	565	200	-	200	-	200	12	M12	6	209	1908.410
630	451	640	700	200	200	300	200	300	16	M16	8	495	1908.610

## 应用范例



## 遵守

### 符合 RoHS

含铅 - 符合例外 6a / 6b / 6c

### 含有 >0.1% w/w 的 SVHC 物质

含铅 - SVHC [REACH] 清单截至 2024 年 6 月 27 日

### 包含 65 号提案的物质



铅暴露会导致癌症和生殖伤害

<https://www.P65Warnings.ca.gov/>

### 不含冲突矿物

„本产品不含来自刚果民主共和国或邻近国家的任何被指定为“冲突矿物”的物质，例如钽、锡、金或钨。