

## 夹持角形块

EH 1906.



### 产品描述

#### 材质

- 灰铸铁

#### 更多信息

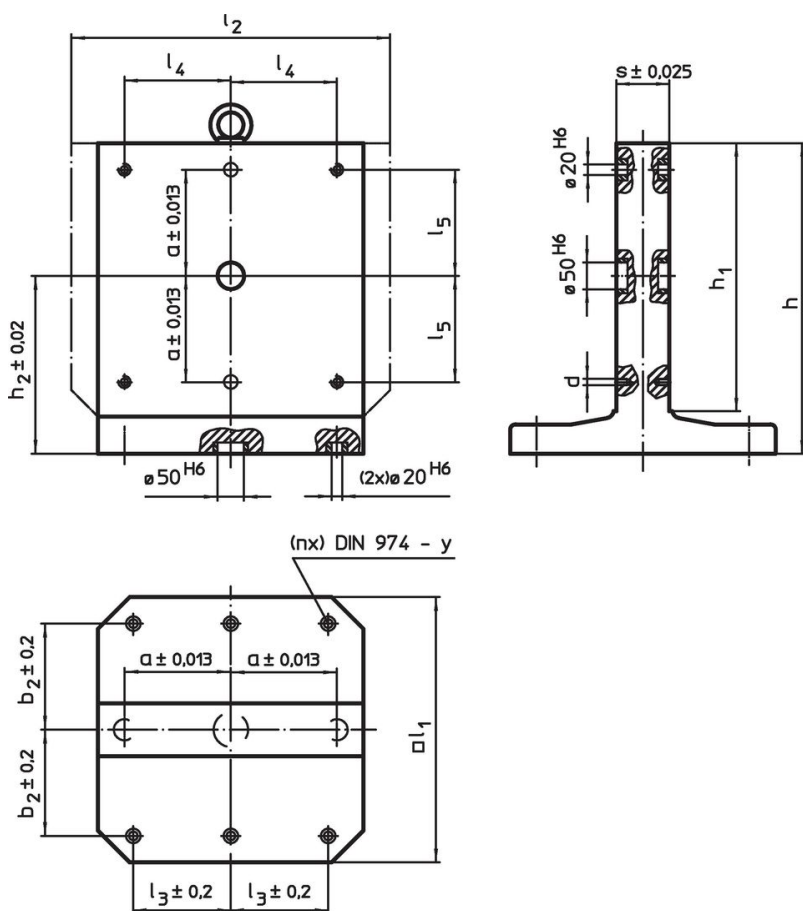
#### 注意事项

特殊基板欢迎咨询。

#### 更多产品

- 螺纹顶上销，自行锁固

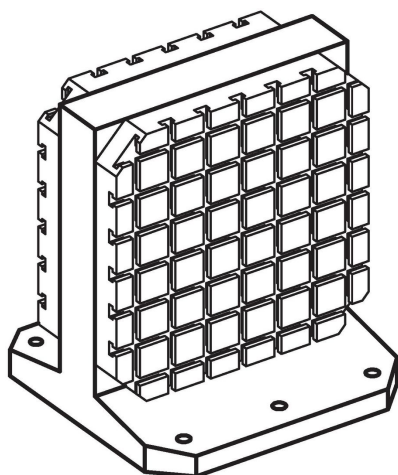
### 图面



### 订单信息

l <sub>1</sub>	l <sub>2</sub>	h <sub>1</sub>	h	尺寸								y	螺丝用	固定孔数量 n	📦 [kg]	品号
				a ±0,013	b <sub>2</sub> ±0,2	l <sub>3</sub> ±0,2	l <sub>4</sub>	l <sub>5</sub>	h <sub>2</sub> ±0,02	s ±0,025	d					
[mm]													[mm]	[mm]	[kg]	
400	-	400	475	150	150	150	100	100	275	80	M12	12	M12	4	147	<a href="#">1906.240</a>
400	500	400	475	150	150	150	200	100	275	80	M12	12	M12	4	168	<a href="#">1906.340</a>
500	-	500	595	200	200	200	200	200	345	100	M12	12	M12	6	295	<a href="#">1906.440</a>
500	630	500	595	200	200	200	200	200	345	100	M12	12	M12	6	326	<a href="#">1906.540</a>
630	-	630	725	200	200	200	200	200	410	130	M16	16	M12	6	445	<a href="#">1906.640</a>

## 应用范例



## 遵守

### 符合 RoHS

含铅 - 符合例外 6a / 6b / 6c

### 含有 >0.1% w/w 的 SVHC 物质

含铅 - SVHC [REACH] 清单截至 2024 年 6 月 27 日

### 包含 65 号提案的物质



铅暴露会导致癌症和生殖伤害

<https://www.P65Warnings.ca.gov/>

### 不含冲突矿物

„本产品不含来自刚果民主共和国或邻近国家的任何被指定为“冲突矿物”的物质，例如钽、锡、金或钨。