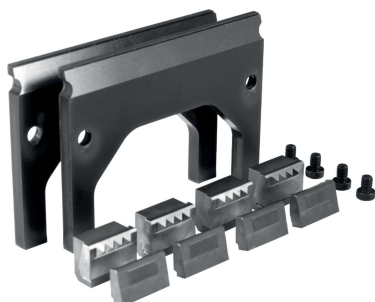


五面加工夹钳套组

EH 1704.



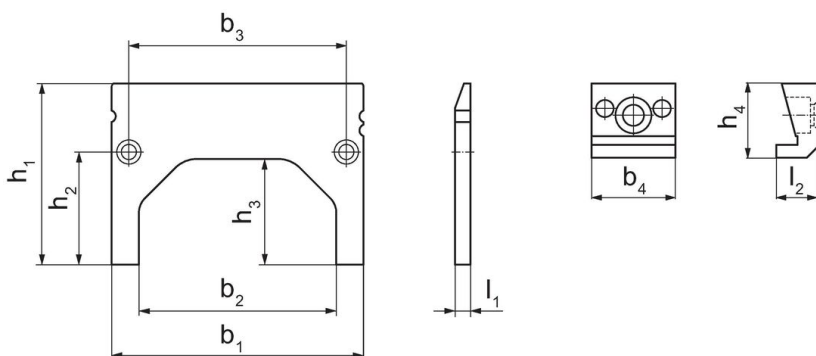
产品描述

- 下拉零件适用于夹持和拉动未加工的夹紧面下降到导轨上或提供的90mm的支撑板
- 这样工件可以被夹持几乎精确地平行导轨加工
- 直接接触支撑板大幅降低工件的振动
- 4个楔形转接头适用于五面加工夹爪 (品号1704.410)
- 4×楔形零件，四点 (品号1703.340)
- 4个楔形零件，微型夹具 (品号1703.350)
- 2个可插入板 (H= 90 MM) (品号1704.520)
- 20×螺丝 M 6×8 (品号1704.600)

材质

- 根据要求

图面



订单信息

夹钳宽度 [mm]	尺寸							[g]	品号			
	插入板			楔形转接头								
	b ₁	b ₂	b ₃	l ₁	h ₁	h ₂	h ₃	b ₄	l ₂	h ₄		
125	125	98	108	7,6	90	56	53	24,15	11,8	21,45	1790	1704.300

遵守

符合 RoHS

符合指令 2011/65/EU 和指令 2015/863

不含 SVHC 物质

不含超过 0.1% w/w 的 SVHC 物质 - 截至 2024 年 6 月 27 日的 SVHC 清单。

不含 65 号提案物质

不包括 65 号提案物质

<https://www.P65Warnings.ca.gov/>

不含冲突矿物

„本产品不含来自刚果民主共和国或邻近国家的任何被指定为“冲突矿物”的物质，例如钽、锡、金或钨。