

## 停止块

EH 1614.500



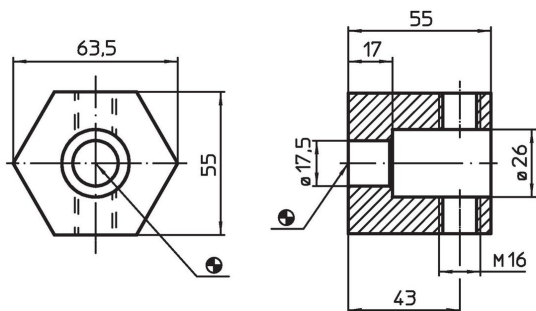
## 产品描述

针对 L-12 定位孔梢系统，系使用桥座组件EH 11145。

## 材质

- 钢，染黑

## 图面



## 订单信息

系统	 [g]	品号
L16	894	1614.500

## 遵守

## 符合 RoHS

符合指令 2011/65/EU 和指令 2015/863

## 不含 SVHC 物质

不含超过 0.1% w/w 的 SVHC 物质 - 截至 2024 年 1 月 23 日的 SVHC 清单。

## 不含 65 号提案物质

不包括 65 号提案物质

<https://www.P65Warnings.ca.gov/>

## 不含冲突矿物

本产品不含来自刚果民主共和国或邻近国家的任何被指定为“冲突矿物”的物质，例如钽、锡、金或钨。